

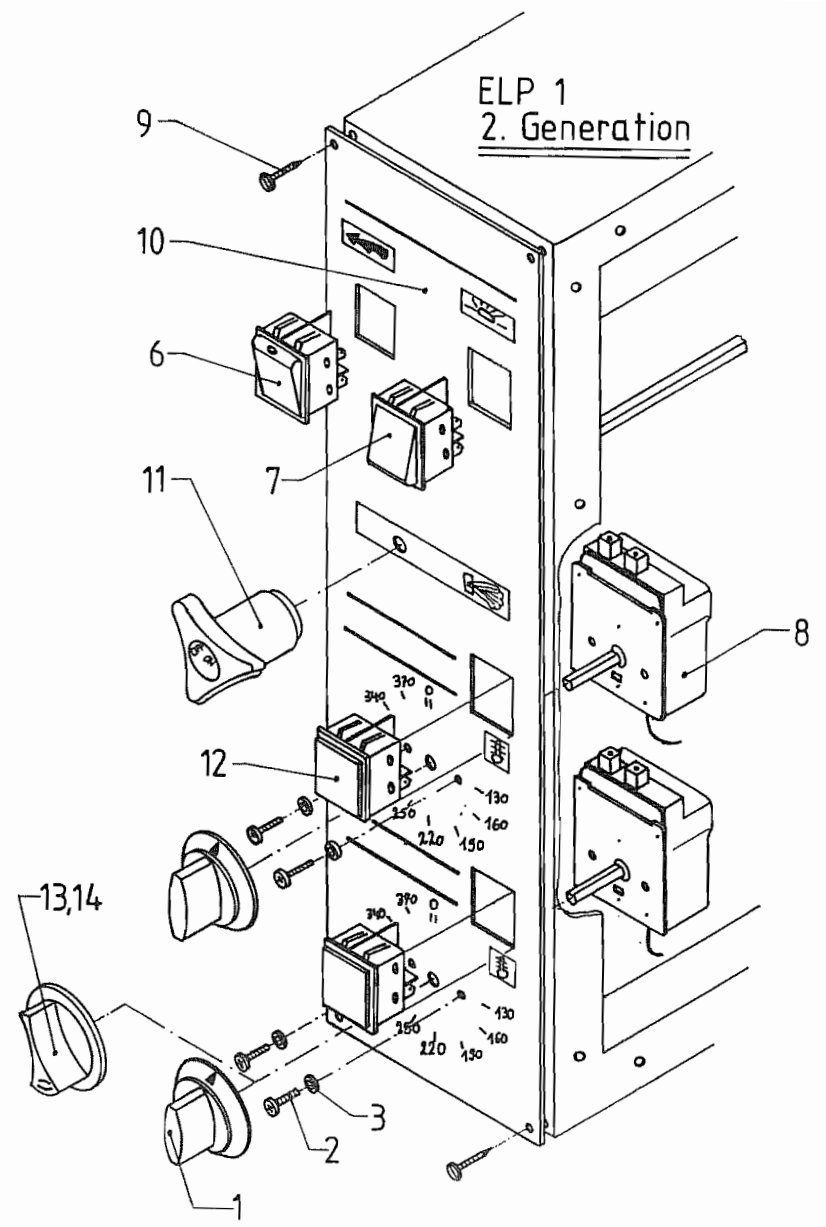
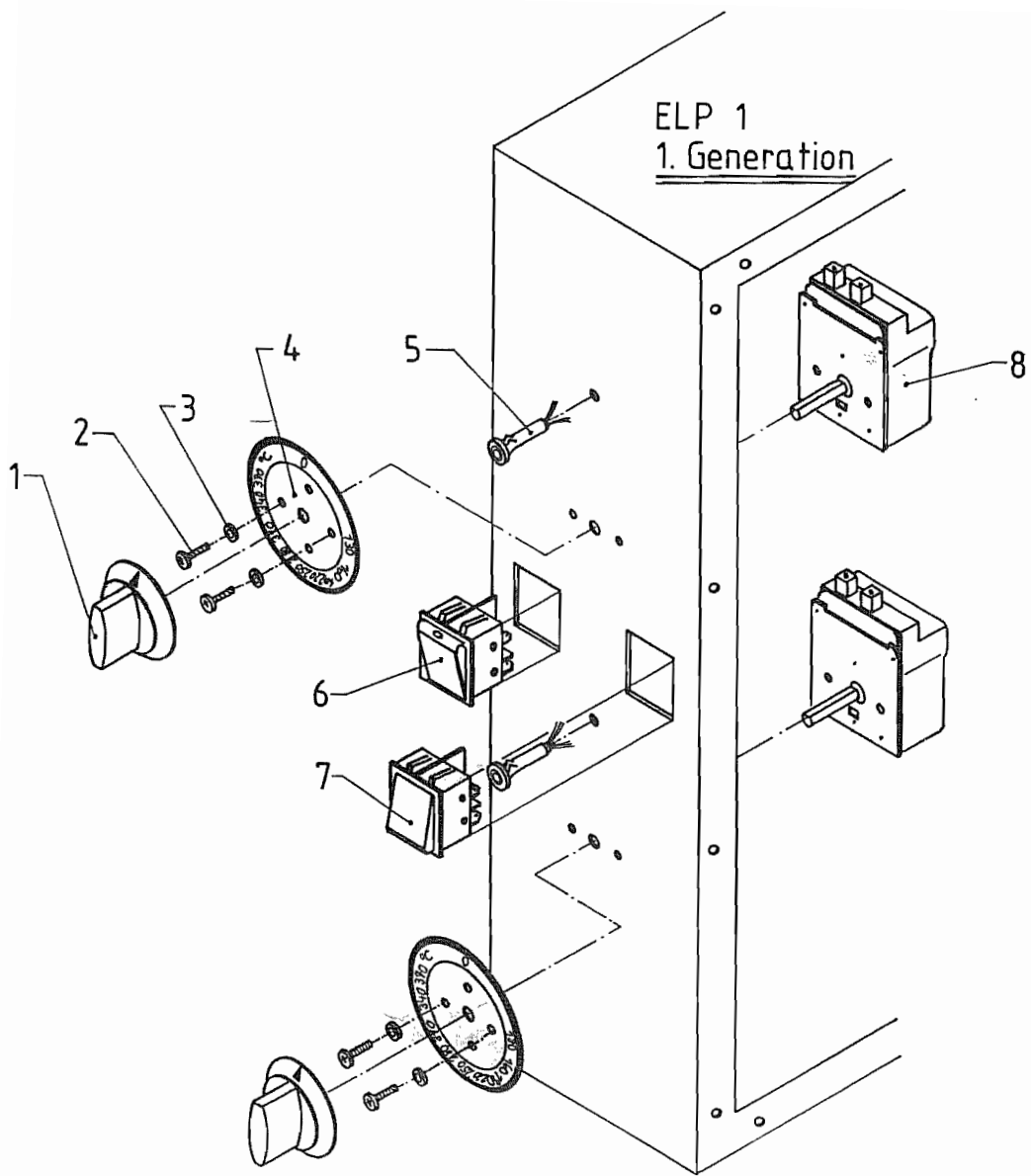
Pizzageräte

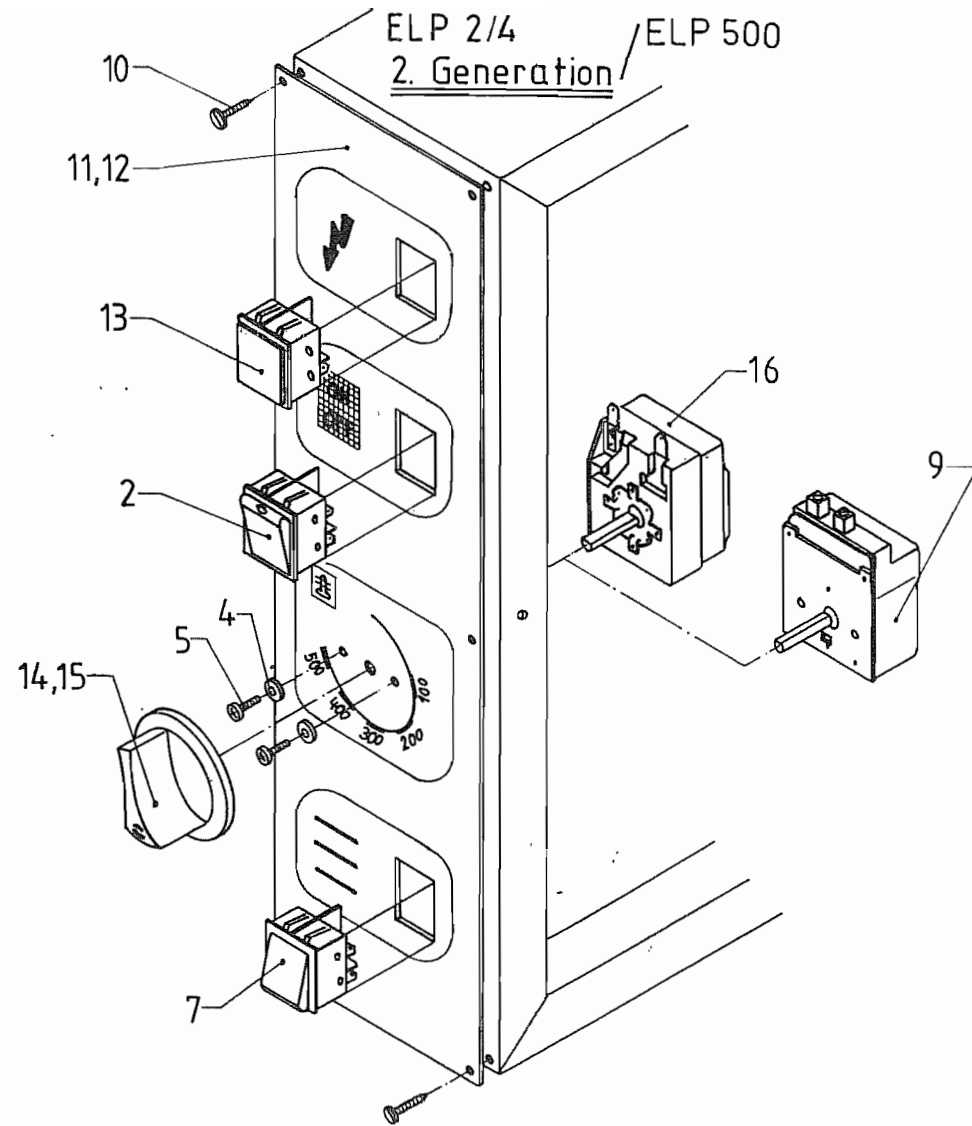
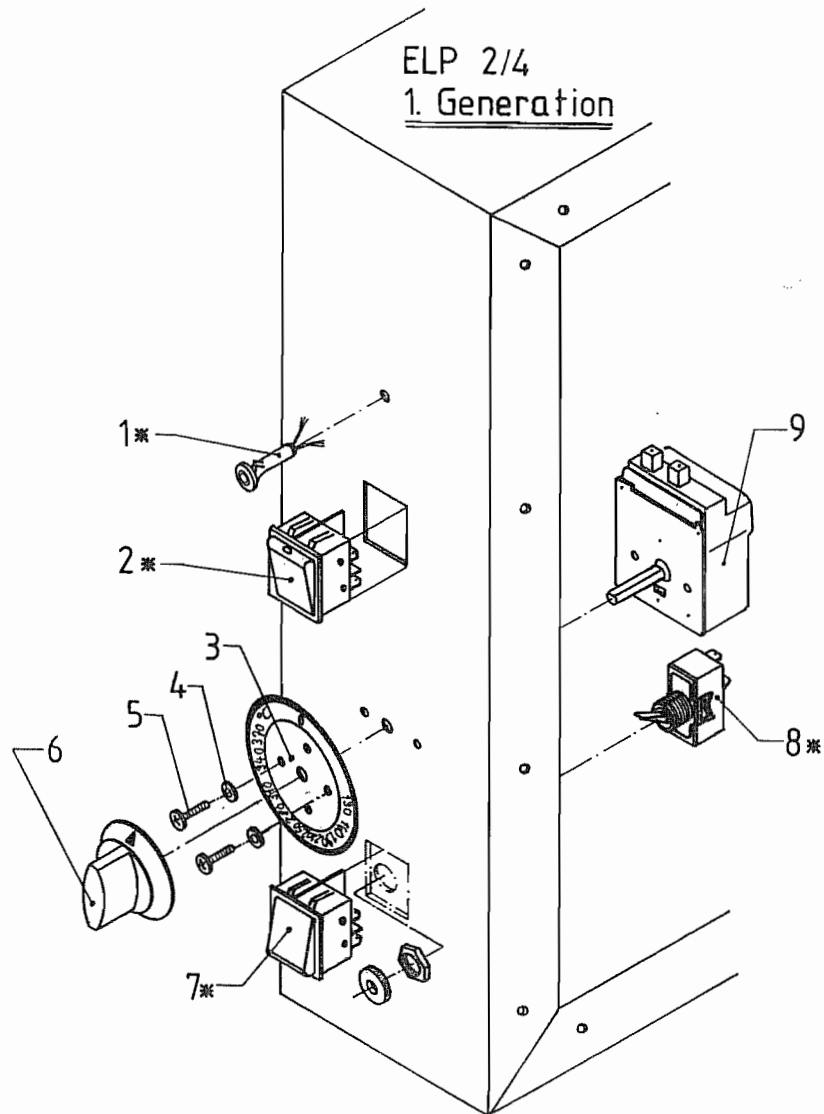
ELP

ELP

100; 2; 4; 1; 500; 501; 502

Ersatzteilliste



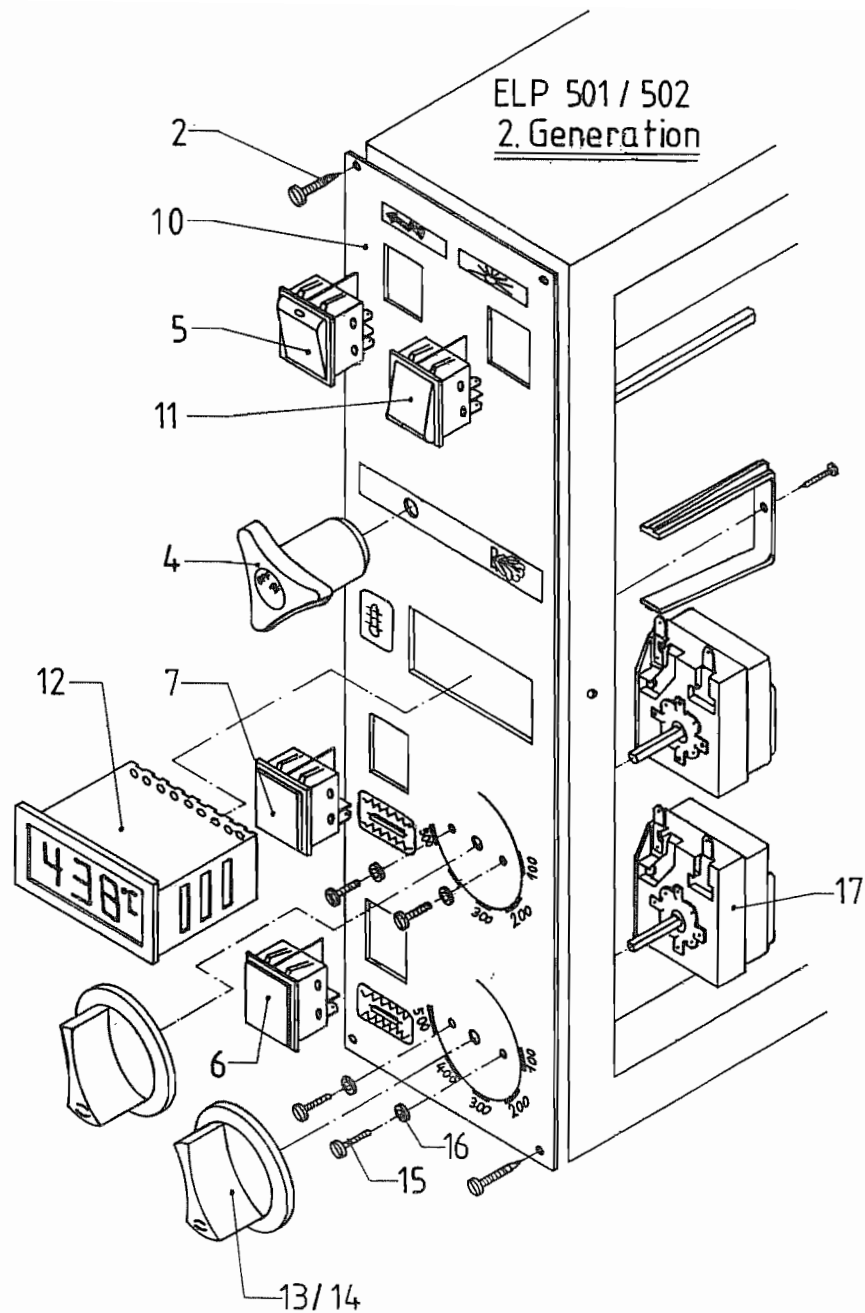
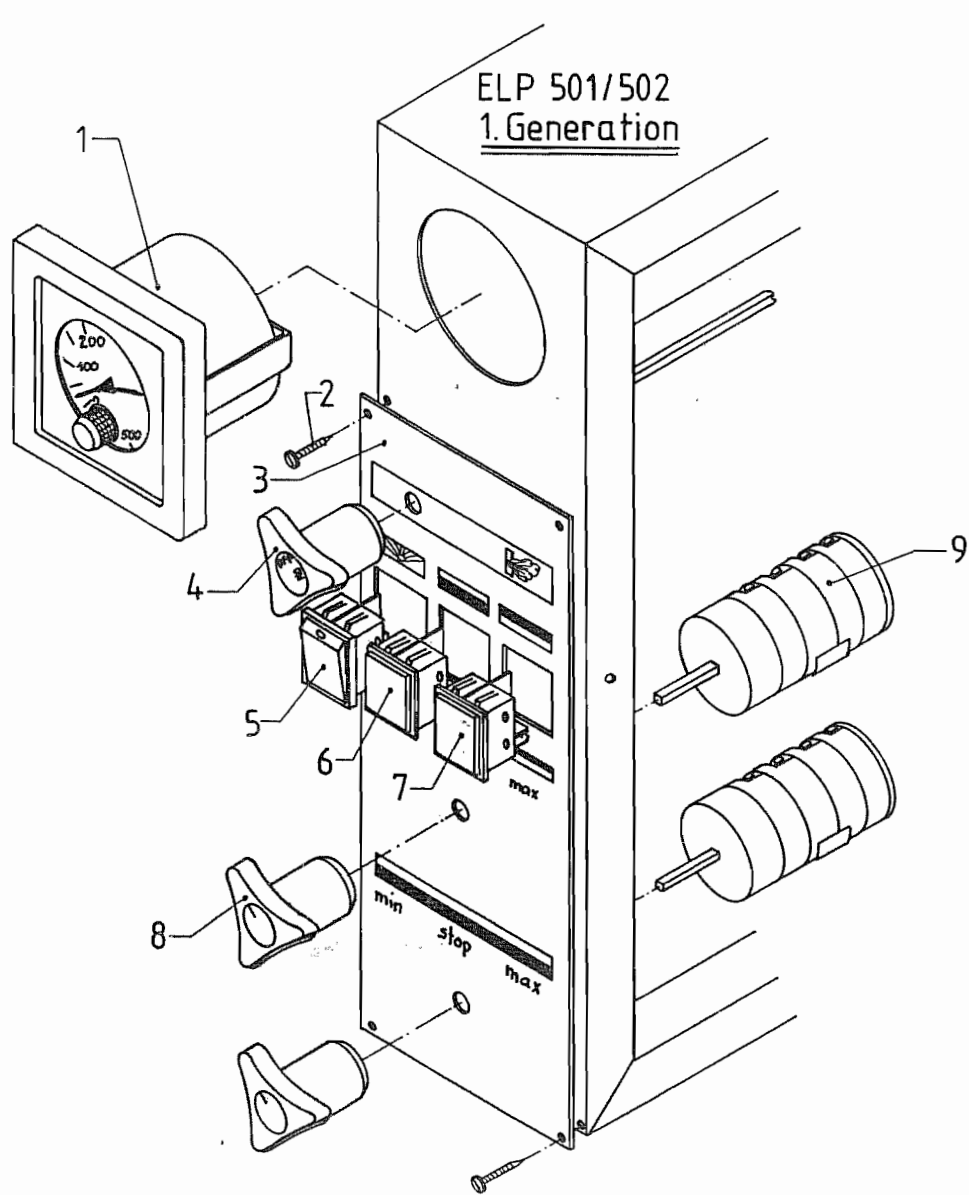


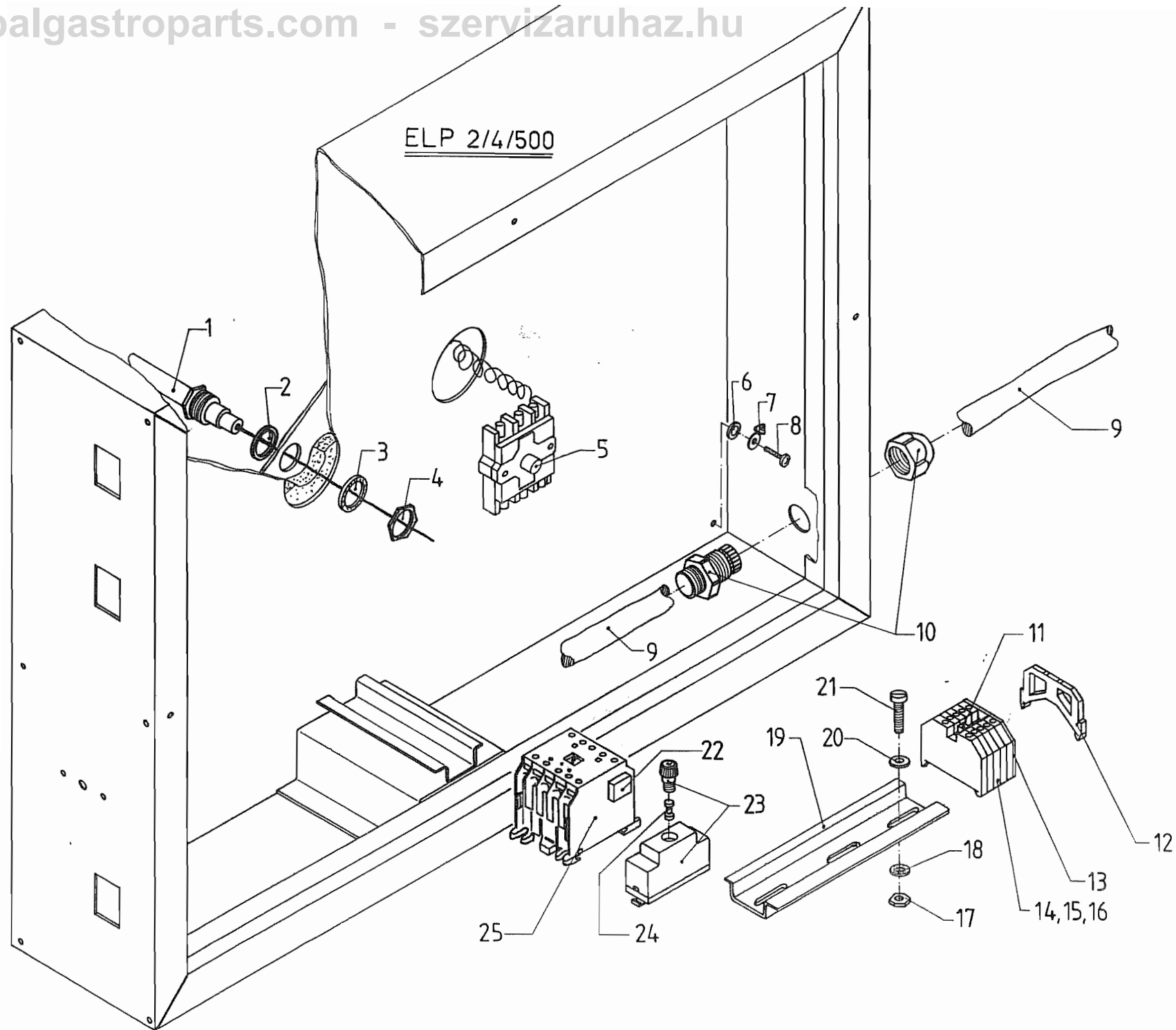
* Gehäuse eventuell nacharbeiten

ELP 100, 2, 4, 1, 500, 501, 502

Pos.	Artikel Nr.	Teile/Benennung
1	314018	Signalleuchte gelb 230 V
2	320030	Wippenschalter ELP mit roter Wippe
3	358011	Schalterblende ELP 1/2 130-370 Grad C (rund)
4	508039	Federscheibe DIN 137 A4 V2A
5	500091	Linsenschraube DIN 7985 M4x8 V2A
6	365018	Knebel Markierung
7	320032	Wippenschalter mit orange Wippe
8	320029	Kippschalter ELP 2
9	334008	Thermostat 370 G ELP
10	503010	Linsenblechs. DIN 7981 C 2,9x9,5 V2A
11	353081	Schalterblende ELP 2 2. Generation
12	353082	Schalterblende ELP 500
13	314021	Kontrolleuchte ELP grün
14	365019	Schalterknebel schwarz
15	365003	Knebel rot
16	334009	Thermostat für ELP 500/ 501/502 500g Kapillarrohregler
17	483080	Halter für Thermostat ELP 100

Pos.	Artikel Nr.	Teile/Benennung



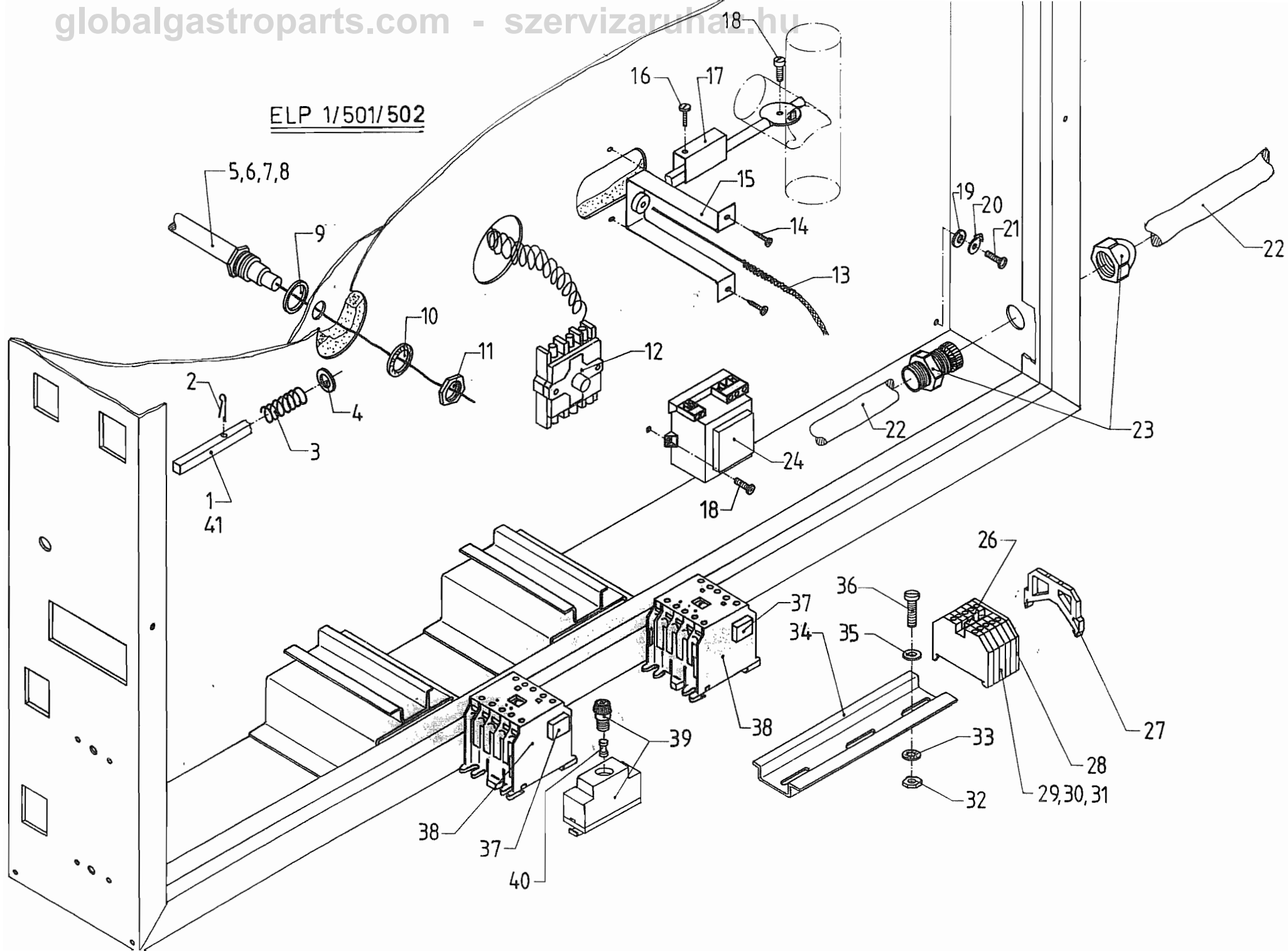


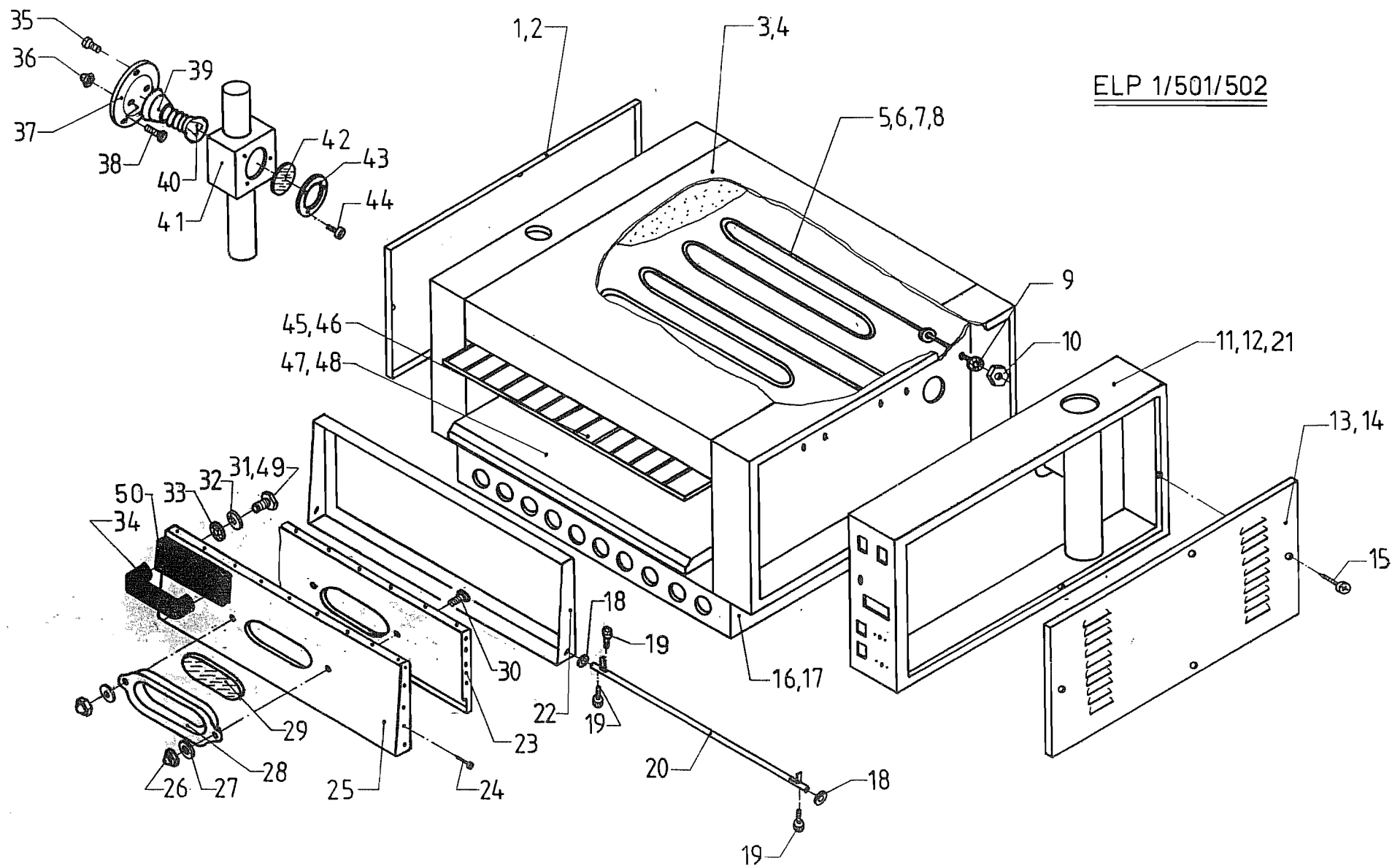
ELP 100, 2, 4, 1, 500, 501, 502

Pos.	Artikel Nr.	Teile/Benennung
1	318050	Heizkörper ELP 2 220V 2000W
2	427021	Dichtung Cu Heizkörper
3	510019	Zahnscheibe DIN 6797 J 14,5 V2A
4	505079	Mutter Heizkörper
5	336005	Sicherheitstemp.-Begrenz. 3pol 500 Grad C 20 A
6	508031	Scheibe DIN 9021 A 4,3 V2A
7	362136	MS-Erdungszeichen
8	503018	Linsenblechs. DIN 7981 C 3,9x19 V2A
9	302004	Anschlusskabel 5 x 2,5 konfektioniert
10	306005	Verschraubung PG 16 Kunststoff m. Gegenmutter
11	371014	Querbrücker isoliert 4 qmm Wago
12	371010	Endklammer für Schiene 35 DIN
13	371025	Abschlußplatte für Universalklemme 4 qmm
14	371021	Universalklemme blau 4qmm
15	371022	Universalklemme grau 4qmm
16	371024	Schutzleiterklemme 4qmm
17	505031	6kt-Mutter ISO 4032 M4 V4A
18	510013	Zahnscheibe DIN 6797 J4,3 V2A
19	373002	Klemmschiene Meterware 35 DIN Elektrovorarbeiten
20	508014	Scheibe DIN 125 A 10,5 V2A
21	500098	Linsenschraube DIN 7985 M4x10 V2A
22	308011	Entstörkondensator RC-Glied 0,22 UF FX1 + 220 Ohm
23	373009	Sicherungsklemme 35 DIN
24	375005	Feinsicherung 6,3 A 5 x 20 mm mittelträge
25	324002	Schutz DSL 23-10 230 V 50 Hz 35 A
26	318051	Heizkörper ELP 500 220V 2500W
27	318058	Heizkörper 1850 W, 220 V ELP 100

Pos.	Artikel Nr.	Teile/Benennung

ELP 1/501/502

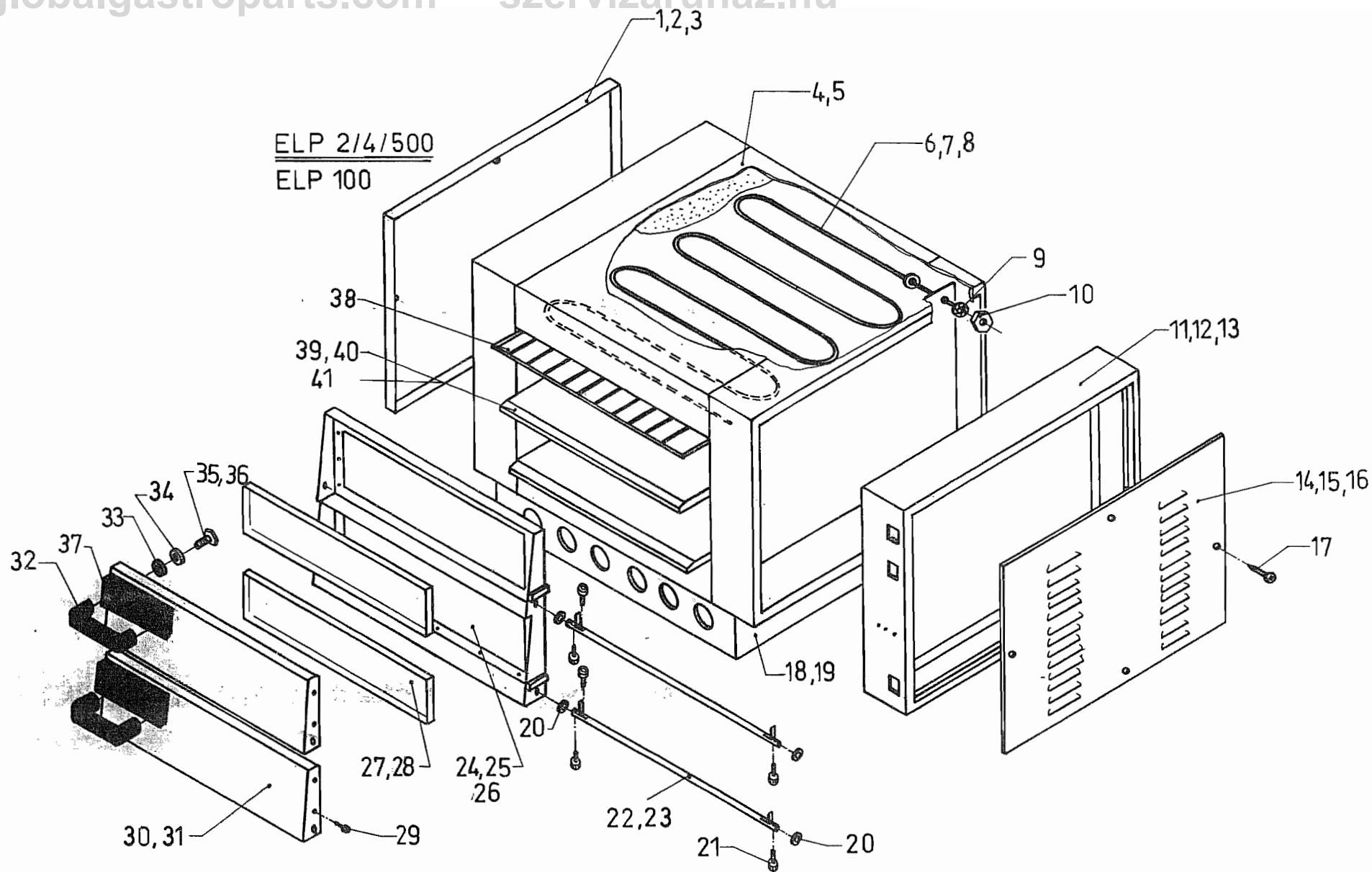




ELP 100, 2, 4, 1, 500, 501, 502

Pos.	Artikel Nr.	Teile/Benennung	
1	477069	Seitendeckel links	ELP 1/501
2	477070	Seitendeckel links	ELP 502
3	475084	Deckel oben ELP 1/501	
4	475085	Deckel oben ELP 502	
5	318052	Heizkörper ELP 1u ELP 501	2,Generation 1100W 220V
6	318053	Heizkörper ELP 501	1. Generation 1100W 380V
7	318055	Heizkörper ELP 502	2,Generation 1500W 220V
8	318054	Heizkörper ELP 502	1,Generation 1500W 380V
9	510019	Zahnscheibe DIN 6797	J 14,5 V2A
10	505079	Mutter Heizkörper	
11	477074	Seitenteil rechts ELP 1	
12	477075	Seitenteil rechts	ELP 501
13	477095	Seitendeckel rechts	ELP 1/501
14	477073	Seitendeckel rechts	ELP 502
15	503018	Linseblechs. DIN 7981 C	3,9x19 V2A
16	473044	Grundrahmen ELP 1 ELP 50	
17	473047	Grundrahmen ELP 502	
18	412061	Distanzring Messing	ELP 1501/502
19	500078	Zylinderschraube DIN 912	M6x12 V2A m. Innensechskant
20	403018	Welle für Türklappe ELP 1	ELP 501/502
21	477078	Seitenteil rechts ELP 502	
22	473048	Türhalterungsrahmen ELP 1 501, 502	
23	472329	Türinnenteil ELP1/501/502	
24	503016	Linseblechs. DIN 7981 C	3,9x9,5 V2A
25	472330	Türaußenteil ELP1 501-502	
26	505063	Hutmutter DIN 1587 M5 V4A	
27	508032	Scheibe DIN 9021 A 5,3	V2A
28	473043	Gußrahmen f.Sichtscheiben ELP 1/501/502	
29	460055	Glasscheibe f. Türe	ELP 1, 501/ 502
30	500139	Senkschraube DIN 965	M5x40 V2A
31	500043	6kt-Schraube ISO 4017	M6x10 V2A
32	510015	Zahnscheibe DIN 6797 J6,4	V2A
33	508033	Scheibe DIN 9021 A 6,4	V2A
34	365031	Türgriff für ELP	
35	500117	Linsenschraube DIN 7985	M6x12 V2A
36	505060	Hutmutter DIN 1587 M3 V4A	
37	485033	Abdeckung Beleuchtung ELP 1/501/502	
38	500095	Linsenschraube DIN 7985	M3x10 V2A

Pos.	Artikel Nr.	Teile/Benennung	
39	314019	Lampenfassung E 14 ELP	
40	312018	Glühlampen 40W 235V ELP	
41	480066	Beleuchtungsgehäuse ELP	
42	460056	Glasscheibe f.Beleuchtung	
43	485034	Beleuchtungsring	ELP 1/501/502
44	503027	Linseblechs. DIN 7981 C	5,5x16 V2A
45	475087	Abdeckblech Heizung	ELP 501
46	475088	Abdeckblech Heizung	ELP 502
47	450030	Steingutplatte ELP 1,	ELP 501
48	450031	Steingutplatte ELP 502	
49	500055	6kt-Schraube ISO 4017	M6x30 V2A
50	450035	Unterlegplatte Griff ELP	
51	472031	Tür kpl. ELP 1, 501, 502	
52	450027	Metallplatte für ELP Türe	164x73x6mm V2A Werkstoff-1.4301



Pos. 42

Pos 43 inkl. Pos.: 20,21,22 27,29,30,32,33,34,35,36,37

ELP 100, 2, 4, 1, 500, 501, 502

Pos.	Artikel Nr.	Teile/Benennung
1	477071	Seitendeckel links ELP 2
2	477072	Seitendeckel links ELP500
3	477025	Seitendeckel links ELP 100
4	475089	Deckel oben ELP 2
5	475090	Deckel oben ELP 500
6	318050	Heizkörper ELP 2 220V 2000W
7	318051	Heizkörper ELP 500 220V 2500W
8	318058	Heizkörper 1850 W, 220 V ELP 100
9	510019	Zahnscheibe DIN 6797 J 14,5 V2A
10	505079	Mutter Heizkörper
11	477076	Seitenteil rechts ELP 2
12	477077	Seitenteil rechts ELP500
13	477024	Seitenteil rechts ELP 100
14	477079	Seitendeckel rechts ELP 2
15	477080	Seitendeckel rechts ELP 500
16	477023	Seitendeckel rechts ELP 100
17	503018	Linsenblechs. DIN 7981 C 3,9x19 V2A
18	473045	Grundrahmen ELP 2
19	473046	Grundrahmen ELP 500
20	412060	Distanzring Messing ELP 2/500
21	500073	Zylinderschraube DIN 912 M5x10 V2A m. Innensechskant
22	403016	Welle für Türklappe ELP 2
23	403017	Welle für Türklappe ELP 500
24	473049	Türhalterungsrahmen ELP 2 2-teilig
25	473050	Türhalterungsrahmen ELP 500
26	473060	Türhalterungsrahmen ELP 100/2 u. ELP 100/3
27	472325	Türinnenteil ELP 2
28	472326	Türinnenteil ELP 500
29	503010	Linsenblechs. DIN 7981 C 2,9x9,5 V2A
30	472327	Türaußenteil ELP 2
31	472328	Türaußenteil ELP 500
32	365031	Türgriff für ELP
33	508033	Scheibe DIN 9021 A 6,4 V2A
34	510015	Zahnscheibe DIN 6797 J6,4 V2A
35	500043	6kt-Schraube ISO 4017 M6x10 V2A
36	500055	6kt-Schraube ISO 4017 M6x30 V2A
37	450035	Unterlegplatte Griff ELP
38	475093	Abdeckblech Heizung ELP 500

Pos.	Artikel Nr.	Teile/Benennung
39	450028	Stahlplatte für ELP 2 495x495x4
40	450029	Steingutplatte für ELP 2
41	450032	Steingutplatte 595x595 für ELP 500
42	472331	Türe kpl. ELP 500
43	472332	Türe kpl. ELP 2
44	503027	Linsenblechs. DIN 7981 C 5,5x16 V2A
45	475087	Abdeckblech Heizung ELP 501
46	475088	Abdeckblech Heizung ELP 502
47	450030	Steingutplatte ELP 1, ELP 501
48	450031	Steingutplatte ELP 502
49	500055	6kt-Schraube ISO 4017 M6x30 V2A
50	450035	Unterlegplatte Griff ELP
51	472031	Tür kpl. ELP 1, 501, 502
52	450027	Metallplatte für ELP Türe 164x73x6mm V2A Werkstoff-1.4301