

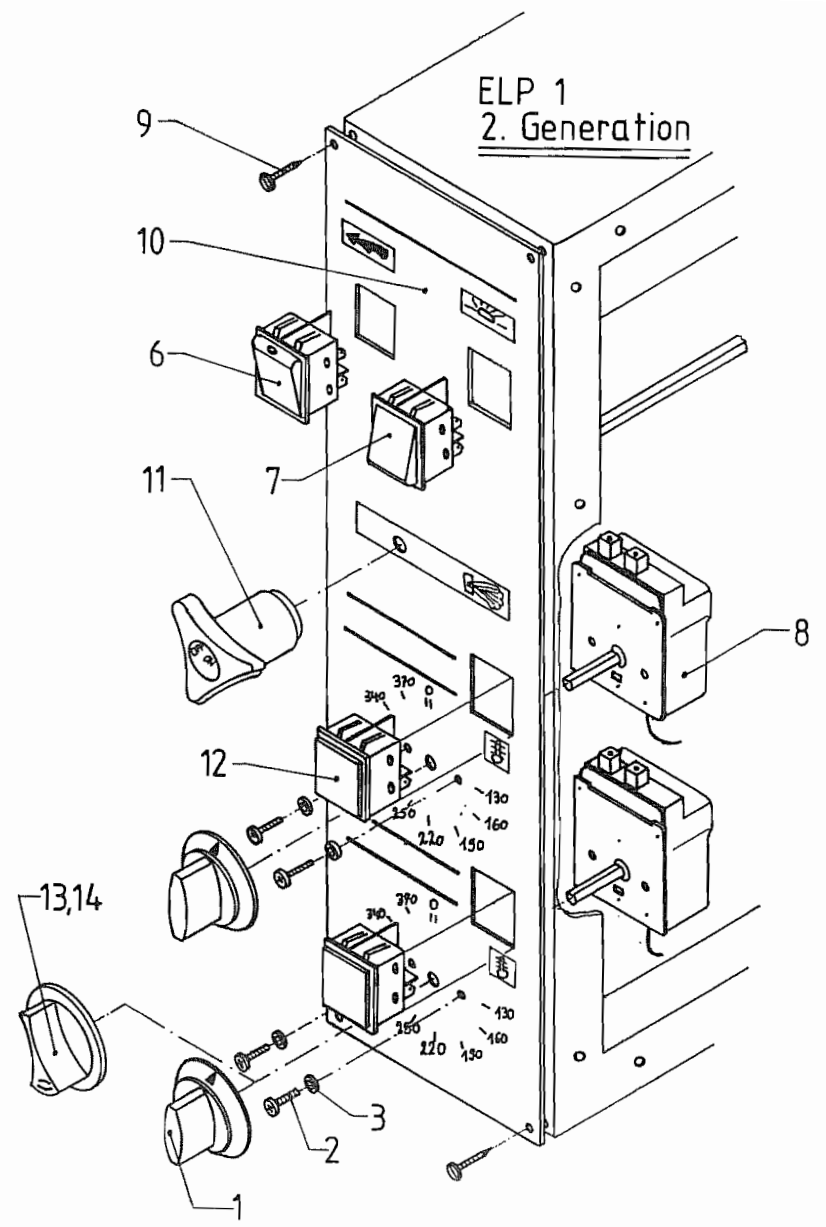
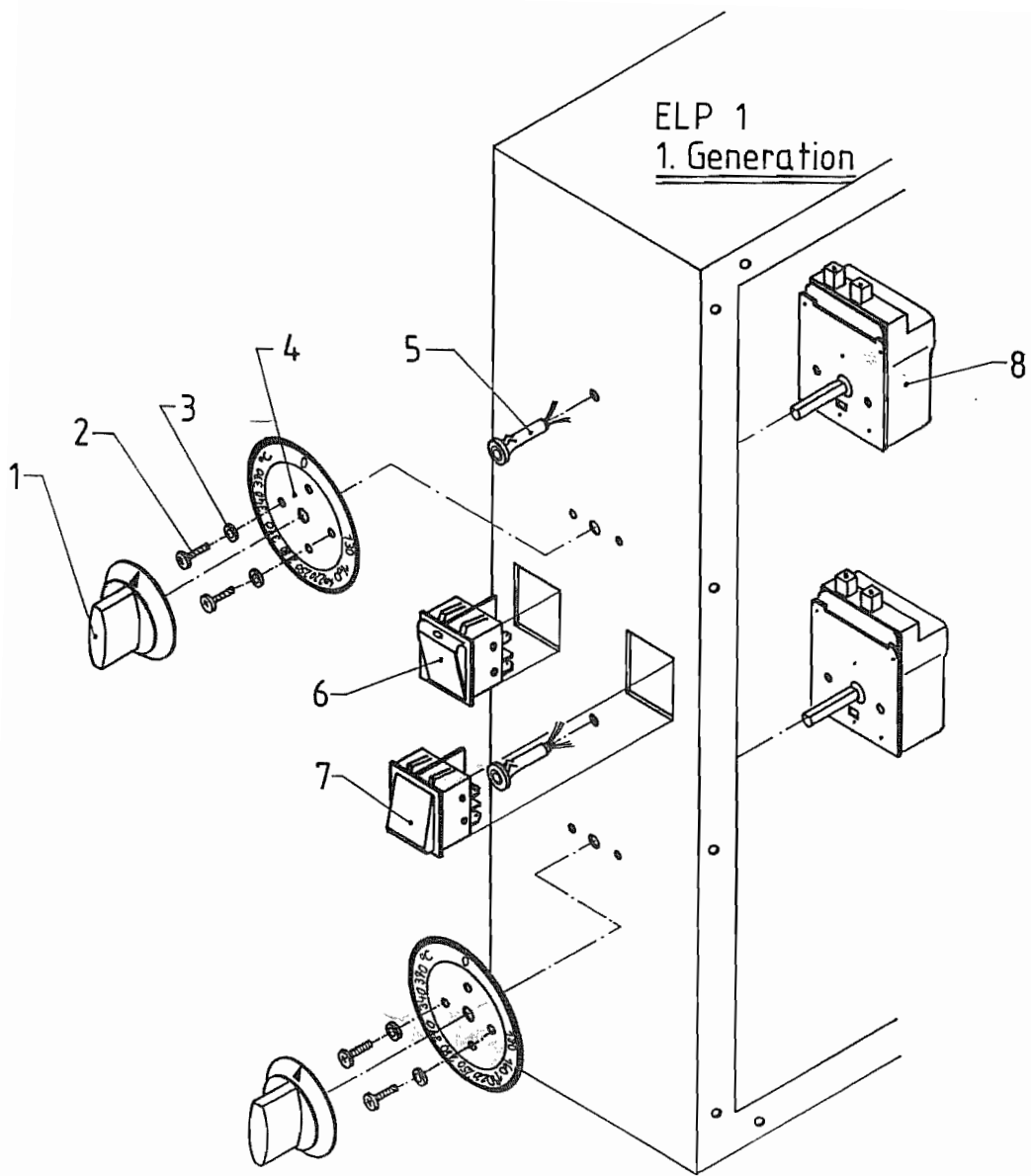
Pizzageräte

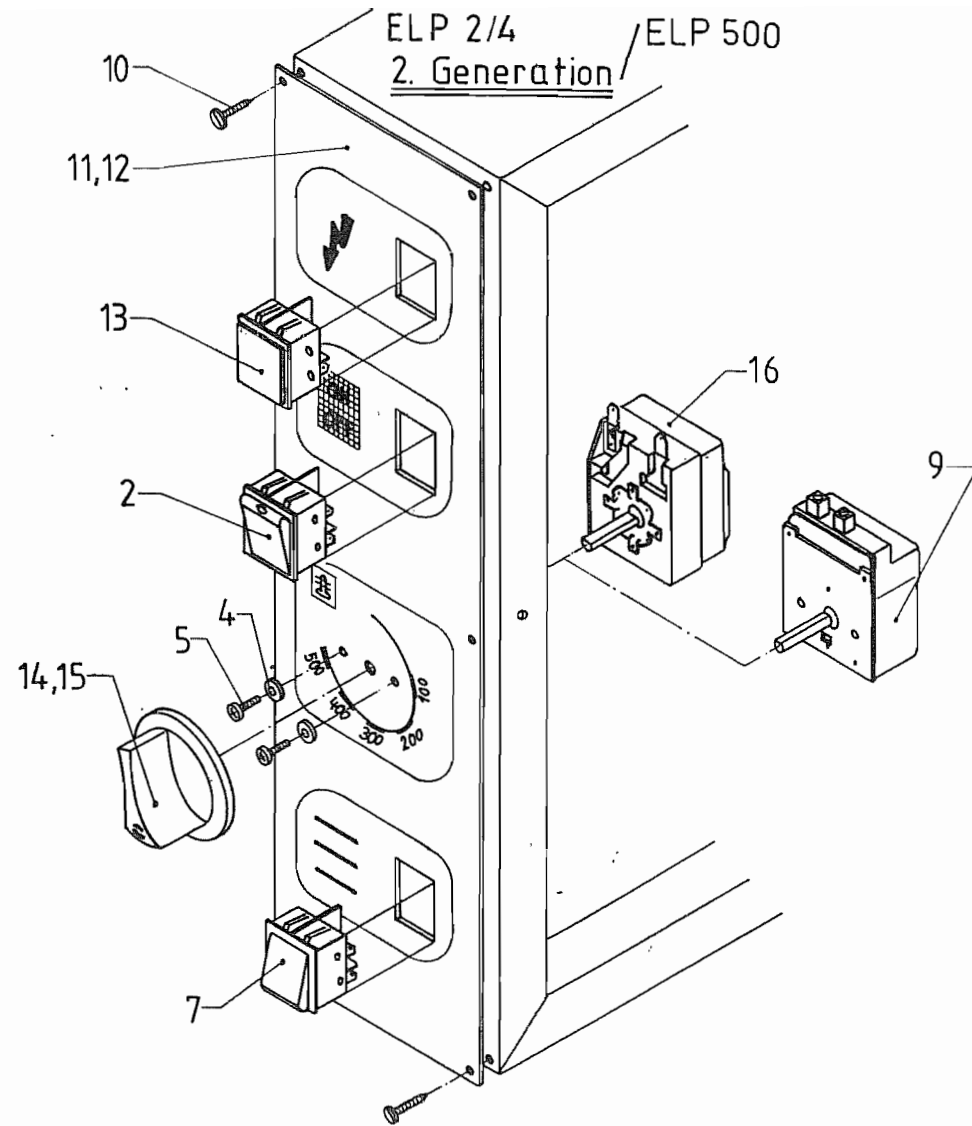
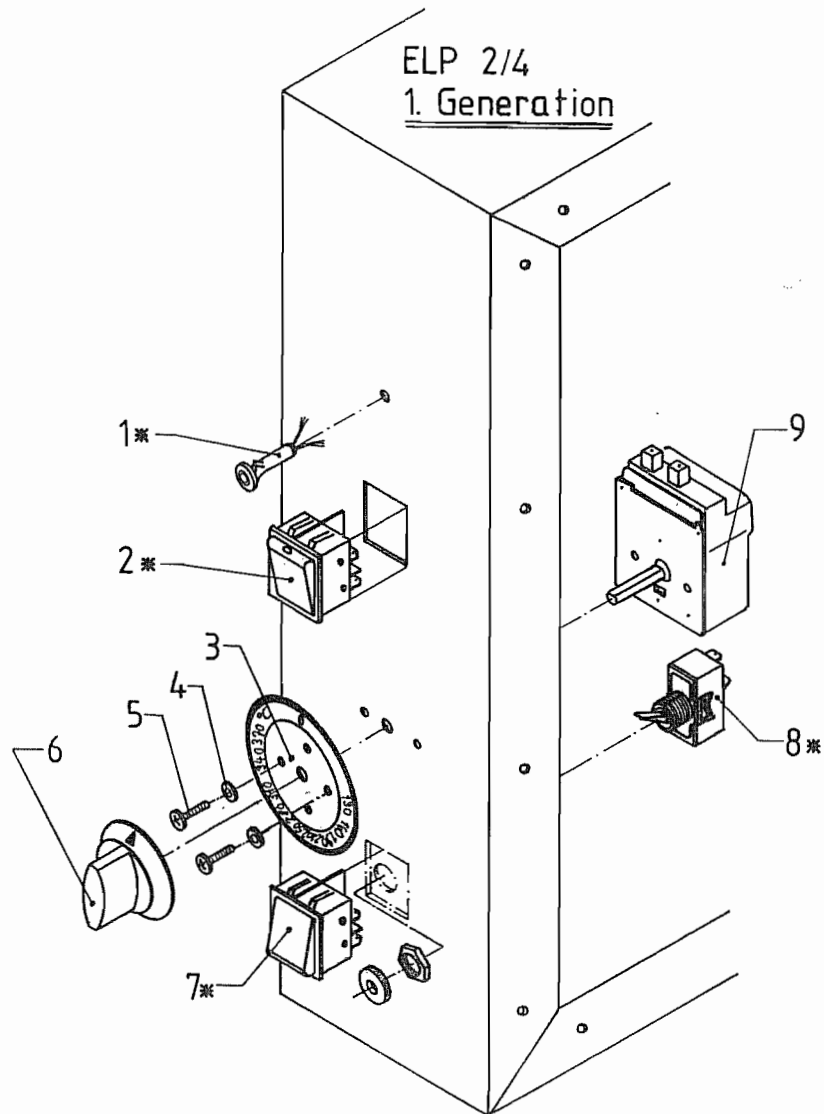
ELP

ELP

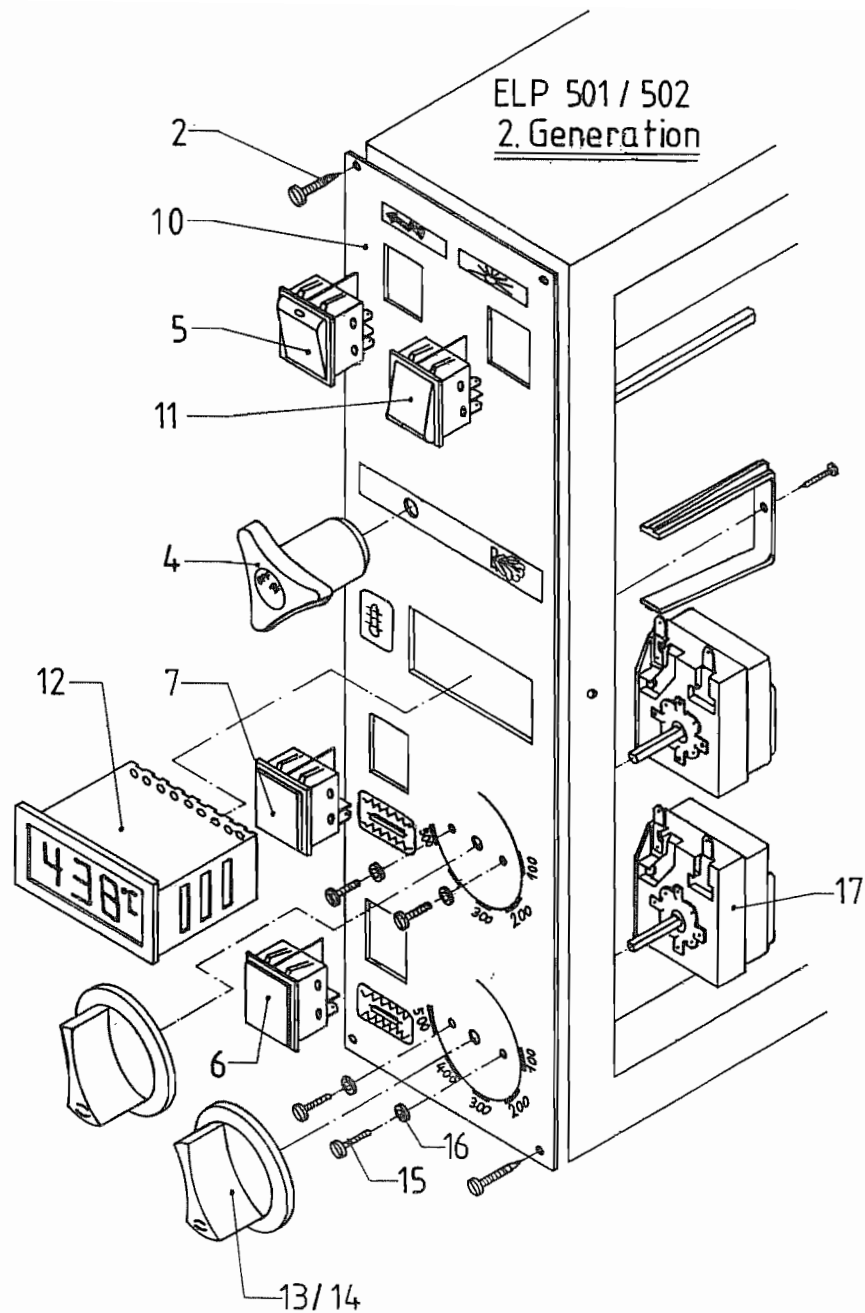
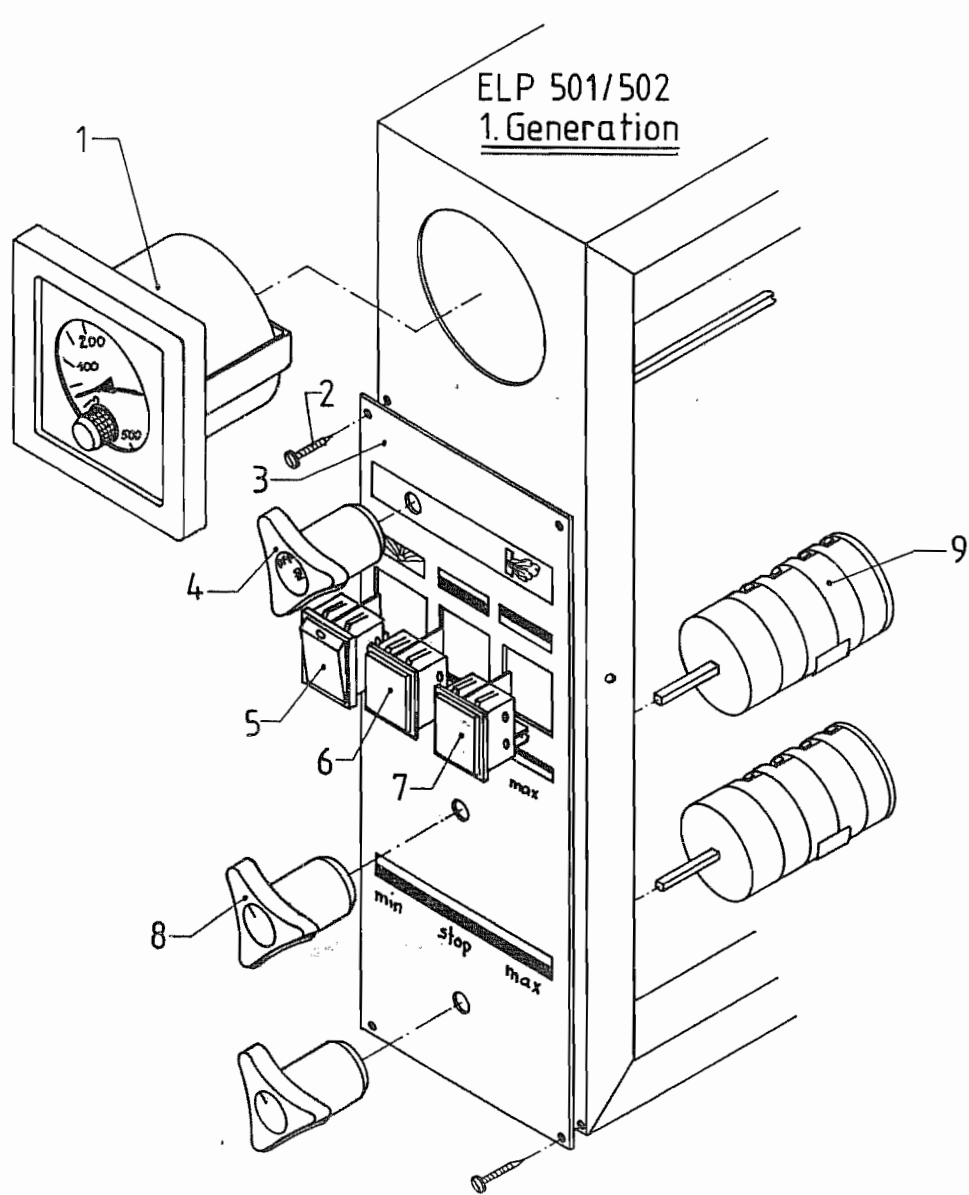
100; 2; 4; 1; 500; 501; 502

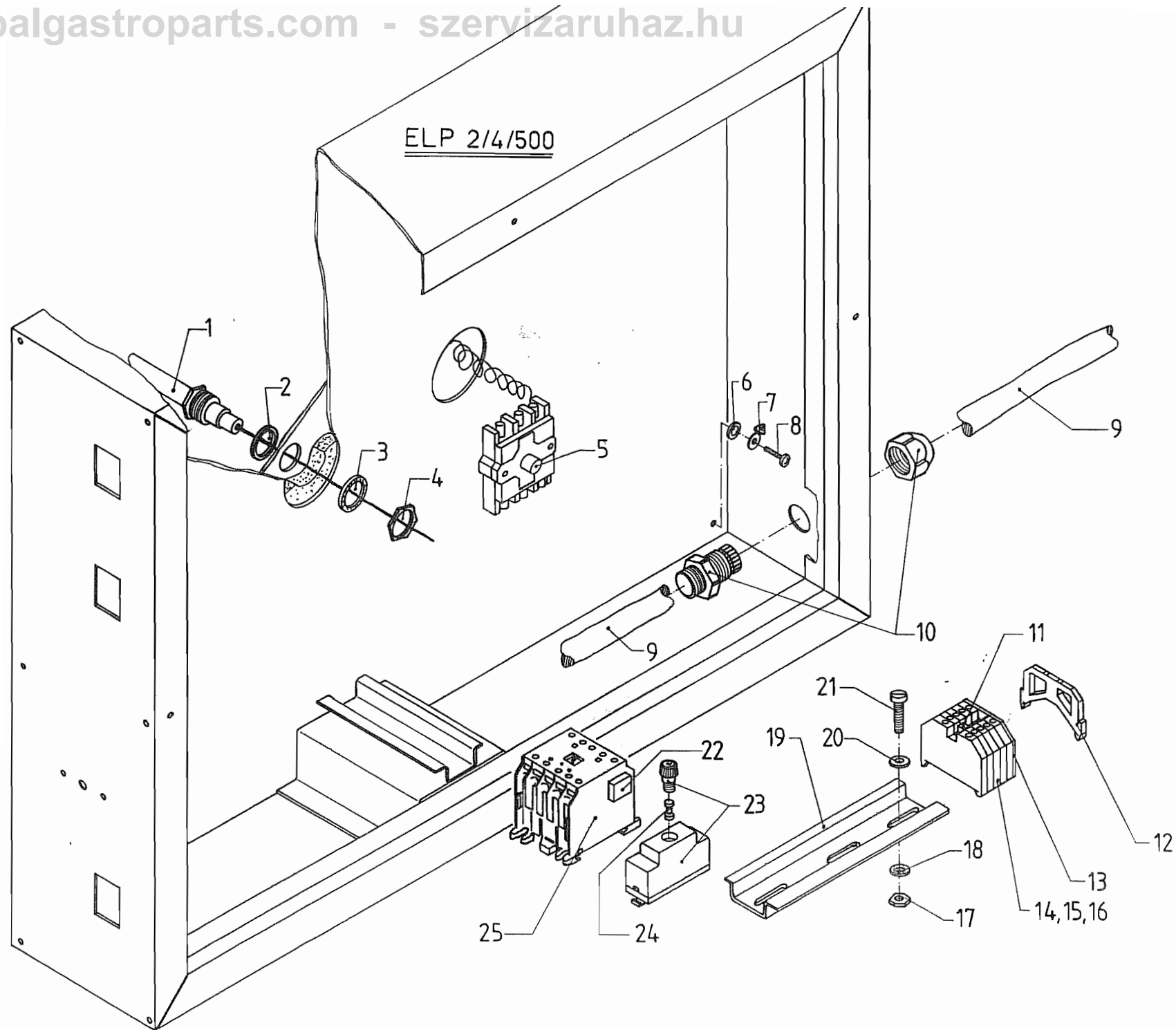
Ersatzteilliste



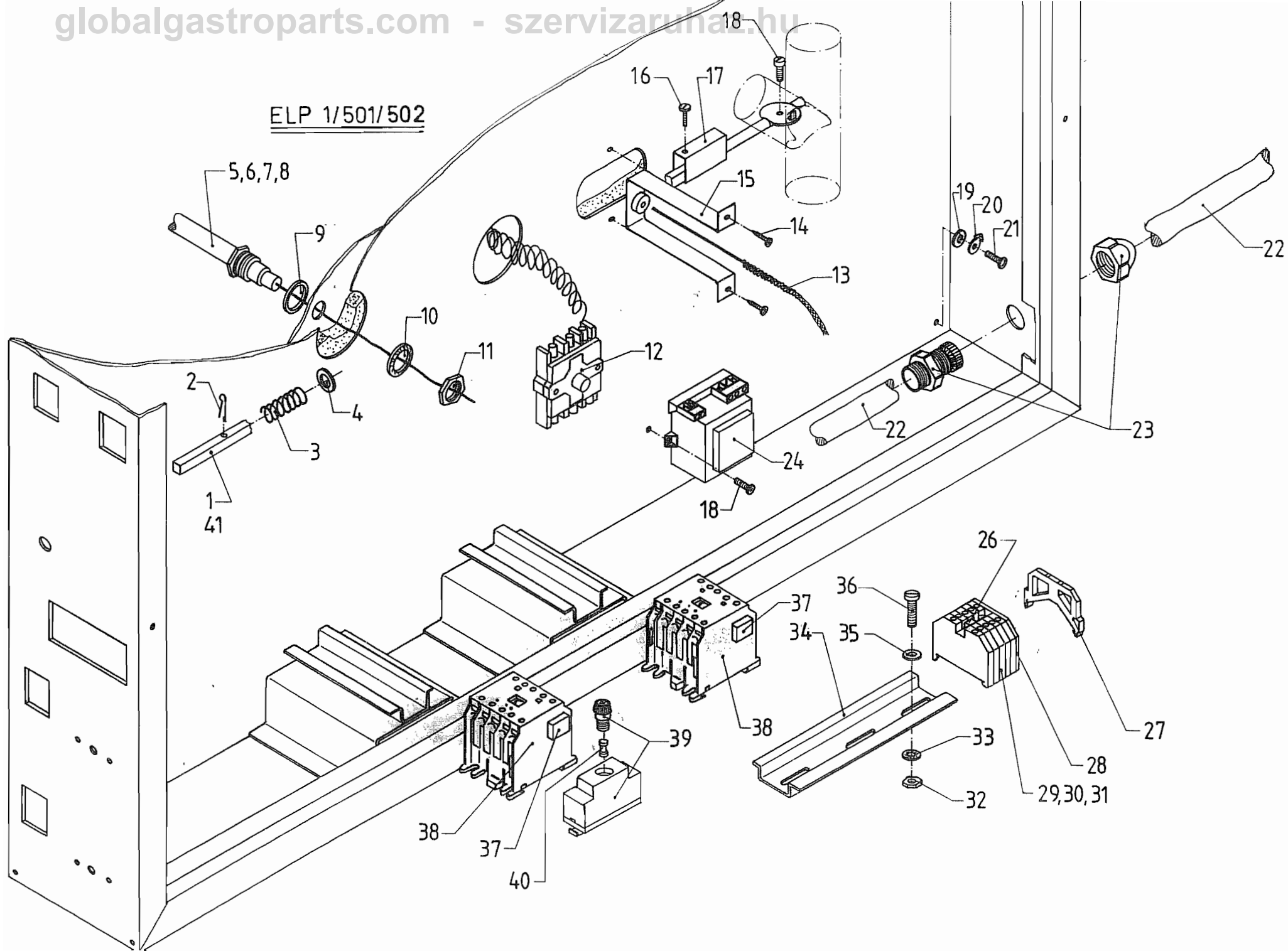


* Gehäuse eventuell nacharbeiten





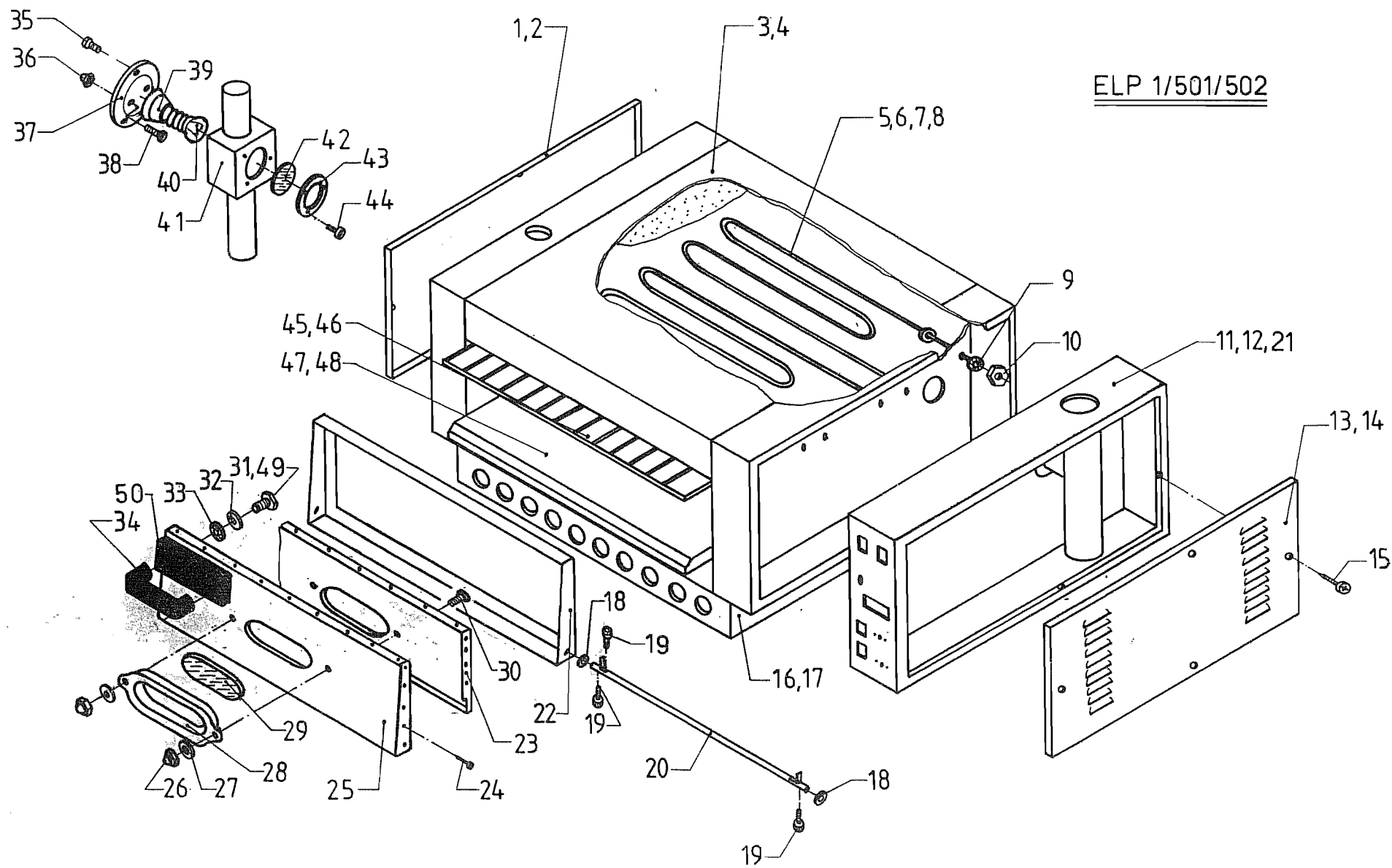
ELP 1/501/502



ELP 100, 2, 4, 1, 500, 501, 502

Pos.	Artikel Nr.	Teile/Benennung	
1	385028	Abluftgestänge ELP 1/501	
2	512005	Splint DIN 94 2,5 x 36	verzinkt
3	416017	Druckfeder D 15 Ds 1,5	50 lg ELP Abluft
4	508015	Scheibe DIN 125 A 13	V2A
5	318052	Heizkörper ELP 1u ELP 501	2,Generation 1100W 220V
6	318053	Heizkörper ELP 501	1. Generation 1100W 380V
7	318055	Heizkörper ELP 502	2,Generation 1500W 220V
8	318054	Heizkörper ELP 502	1,Generation 1500W 380V
9	427021	Dichtung Cu Heizkörper	
10	510019	Zahnscheibe DIN 6797	J 14,5 V2A
11	505079	Mutter Heizkörper	
12	336005	Sicherheitstemp.-Begrenz.	3pol 500 Grad C 20 A
13	316009	Temperaturfüh.ELP 501/502	
14	503002	Linsenblechs. DIN 7981 C	3,9x13 V2A
15	483006	Fühlerhalter ELP 501/502	
16	503010	Linsenblechs. DIN 7981 C	2,9x9,5 V2A
17	385060	Abluftklappe ELP 1 / 501 502	
18	500111	Linsenschraube DIN 7985	M4x16 V2A
19	508031	Scheibe DIN 9021 A 4,3	V2A
20	362136	MS-Erdungszeichen	
21	503018	Linsenblechs. DIN 7981 C	3,9x19 V2A
22	302004	Anschlusskabel 5 x 2,5	konfektioniert
23	306005	Verschraubung PG 16	Kunststoff m. Gegenmutter
24	310014	Transformator 220 V/12 V	ELP 501/502
26	371014	Querbrücker isoliert	4 qmm Wago
27	371010	Endklammer für Schiene	35 DIN
28	371025	Abschlussplatte für	Universalklemme 4 qmm
29	371021	Universalklemme blau 4qmm	
30	371022	Universalklemme grau 4qmm	
31	371024	Schutzleiterklemme 4qmm	
32	505031	6kt-Mutter ISO 4032	M4 V4A
33	510013	Zahnscheibe DIN 6797 J4,3	V2A
34	373002	Klemmschiene Meterware	35 DIN Elektrovorarbeiten
35	508012	Scheibe DIN 125 A 4,3	V2A
36	500098	Linsenschraube DIN 7985	M4x10 V2A
37	308011	Entstörkondensator	RC-Glied 0,22 UF FX1 + 220 Ohm
38	324002	Schütz DSL 23-10	230 V 50 Hz 35 A
39	373009	Sicherungsklemme 35 DIN	

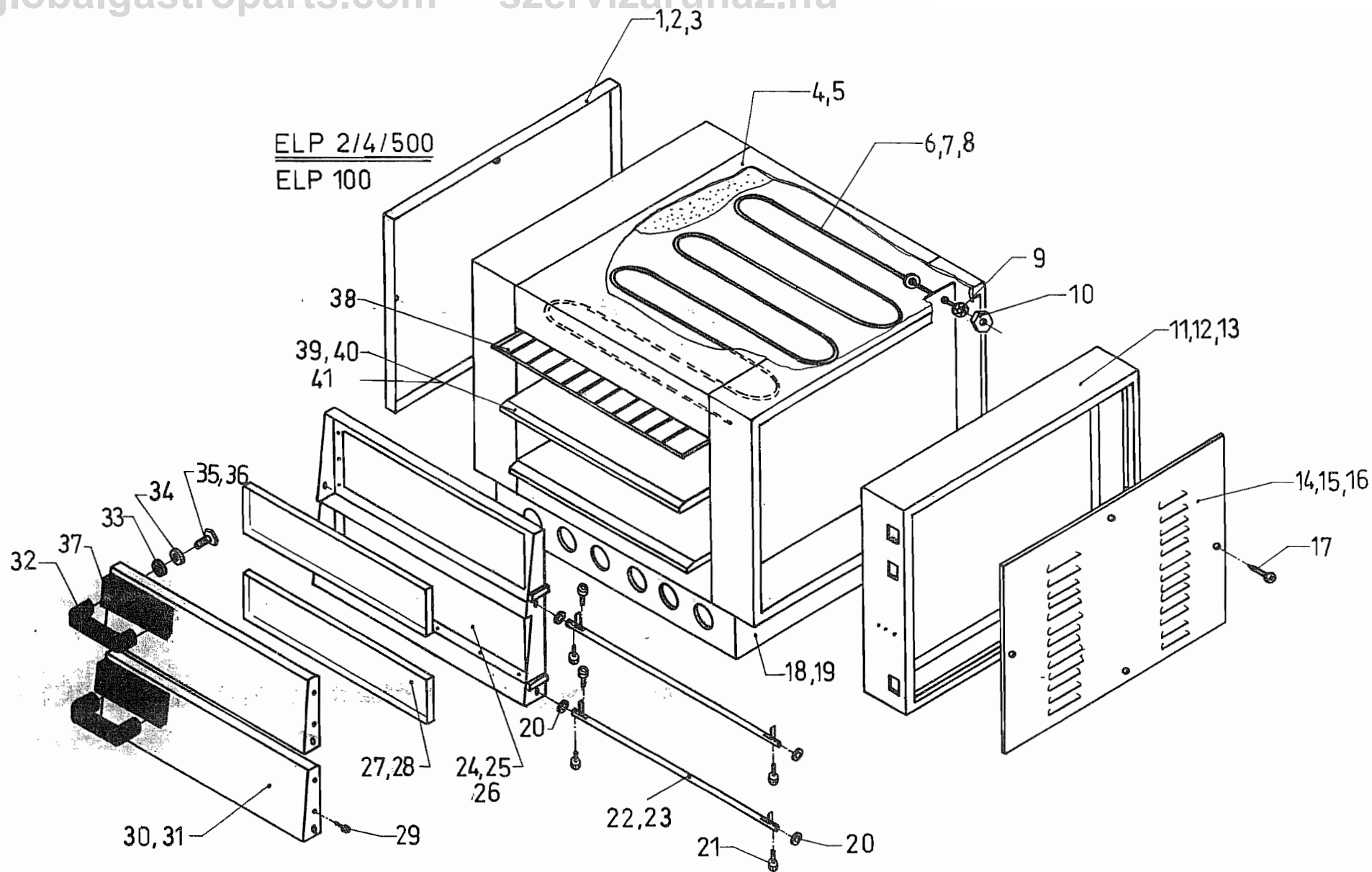
Pos.	Artikel Nr.	Teile/Benennung	
40	375005	Feinsicherung 6,3 A	5 x 20 mm Mittelträger
41	385029	Abluftgestänge ELP 502	



ELP 100, 2, 4, 1, 500, 501, 502

Pos.	Artikel Nr.	Teile/Benennung
1	477069	Seitendeckel links ELP 1/501
2	477070	Seitendeckel links ELP 502
3	475084	Deckel oben ELP 1/501
4	475085	Deckel oben ELP 502
5	318052	Heizkörper ELP 1u ELP 501 2,Generation 1100W 220V
6	318053	Heizkörper ELP 501 1. Generation 1100W 380V
7	318055	Heizkörper ELP 502 2,Generation 1500W 220V
8	318054	Heizkörper ELP 502 1,Generation 1500W 380V
9	510019	Zahnscheibe DIN 6797 J 14,5 V2A
10	505079	Mutter Heizkörper
11	477074	Seitenteil rechts ELP 1
12	477075	Seitenteil rechts ELP 501
13	477095	Seitendeckel rechts ELP 1/501
14	477073	Seitendeckel rechts ELP 502
15	503018	Linseblechs. DIN 7981 C 3,9x19 V2A
16	473044	Grundrahmen ELP 1 ELP 50
17	473047	Grundrahmen ELP 502
18	412061	Distanzring Messing ELP 1501/502
19	500078	Zylinderschraube DIN 912 M6x12 V2A m. Innensechskant
20	403018	Welle für Türklappe ELP 1 ELP 501/502
21	477078	Seitenteil rechts ELP 502
22	473048	Türhalterungsrahmen ELP 1 501, 502
23	472329	Türinnenteil ELP1/501/502
24	503016	Linseblechs. DIN 7981 C 3,9x9,5 V2A
25	472330	Türaußenteil ELP1 501-502
26	505063	Hutmutter DIN 1587 M5 V4A
27	508032	Scheibe DIN 9021 A 5,3 V2A
28	473043	Gußrahmen f.Sichtscheiben ELP 1/501/502
29	460055	Glasscheibe f. Türe ELP 1, 501/ 502
30	500139	Senkschraube DIN 965 M5x40 V2A
31	500043	6kt-Schraube ISO 4017 M6x10 V2A
32	510015	Zahnscheibe DIN 6797 J6,4 V2A
33	508033	Scheibe DIN 9021 A 6,4 V2A
34	365031	Türgriff für ELP
35	500117	Linsenschraube DIN 7985 M6x12 V2A
36	505060	Hutmutter DIN 1587 M3 V4A
37	485033	Abdeckung Beleuchtung ELP 1/501/502
38	500095	Linsenschraube DIN 7985 M3x10 V2A

Pos.	Artikel Nr.	Teile/Benennung
39	314019	Lampenfassung E 14 ELP
40	312018	Glühlampen 40W 235V ELP
41	480066	Beleuchtungsgehäuse ELP
42	460056	Glasscheibe f.Beleuchtung
43	485034	Beleuchtungsring ELP 1/501/502
44	503027	Linseblechs. DIN 7981 C 5,5x16 V2A
45	475087	Abdeckblech Heizung ELP 501
46	475088	Abdeckblech Heizung ELP 502
47	450030	Steingutplatte ELP 1, ELP 501
48	450031	Steingutplatte ELP 502
49	500055	6kt-Schraube ISO 4017 M6x30 V2A
50	450035	Unterlegplatte Griff ELP
51	472031	Tür kpl. ELP 1, 501, 502
52	450027	Metallplatte für ELP Türe 164x73x6mm V2A Werkstoff-1.4301



Pos. 42

Pos 43 inkl. Pos.: 20, 21, 22 27, 29, 30, 32, 33, 34, 35, 36, 37

ELP 100, 2, 4, 1, 500, 501, 502

Pos.	Artikel Nr.	Teile/Benennung	
1	477071	Seitendeckel links ELP 2	
2	477072	Seitendeckel links ELP500	
3	477025	Seitendeckel links	ELP 100
4	475089	Deckel oben ELP 2	
5	475090	Deckel oben ELP 500	
6	318050	Heizkörper ELP 2 220V	2000W
7	318051	Heizkörper ELP 500 220V	2500W
8	318058	Heizkörper 1850 W, 220 V	ELP 100
9	510019	Zahnscheibe DIN 6797	J 14,5 V2A
10	505079	Mutter Heizkörper	
11	477076	Seitenteil rechts ELP 2	
12	477077	Seitenteil rechts ELP500	
13	477024	Seitenteil rechts	ELP 100
14	477079	Seitendeckel rechts ELP 2	
15	477080	Seitendeckel rechts	ELP 500
16	477023	Seitendeckel rechts	ELP 100
17	503018	Linsenblechs. DIN 7981 C	3,9x19 V2A
18	473045	Grundrahmen ELP 2	
19	473046	Grundrahmen ELP 500	
20	412060	Distanzring Messing	ELP 2/500
21	500073	Zylinderschraube DIN 912	M5x10 V2A m. Innensechskant
22	403016	Welle für Türklappe ELP 2	
23	403017	Welle für Türklappe ELP 500	
24	473049	Türhalterungsrahmen ELP 2 2-teilig	
25	473050	Türhalterungsrahmen ELP 500	
26	473060	Türhalterungsrahmen ELP 100/2 u. ELP 100/3	
27	472325	Türinnenteil ELP 2	
28	472326	Türinnenteil ELP 500	
29	503010	Linsenblechs. DIN 7981 C	2,9x9,5 V2A
30	472327	Türaußenteil ELP 2	
31	472328	Türaußenteil ELP 500	
32	365031	Türgriff für ELP	
33	508033	Scheibe DIN 9021 A 6,4	V2A
34	510015	Zahnscheibe DIN 6797 J6,4	V2A
35	500043	6kt-Schraube ISO 4017	M6x10 V2A
36	500055	6kt-Schraube ISO 4017	M6x30 V2A
37	450035	Unterlegplatte Griff ELP	
38	475093	Abdeckblech Heizung ELP 500	

Pos.	Artikel Nr.	Teile/Benennung	
39	450028	Stahlplatte für ELP 2	495x495x4
40	450029	Steingutplatte für ELP 2	
41	450032	Steingutplatte 595x595	für ELP 500
42	472331	Türe kpl. ELP 500	
43	472332	Türe kpl. ELP 2	
44	503027	Linsenblechs. DIN 7981 C	5,5x16 V2A
45	475087	Abdeckblech Heizung ELP 501	
46	475088	Abdeckblech Heizung ELP 502	
47	450030	Steingutplatte ELP 1,	ELP 501
48	450031	Steingutplatte ELP 502	
49	500055	6kt-Schraube ISO 4017	M6x30 V2A
50	450035	Unterlegplatte Griff ELP	
51	472031	Tür kpl. ELP 1, 501, 502	
52	450027	Metallplatte für ELP Türe	164x73x6mm V2A Werkstoff-1.4301