

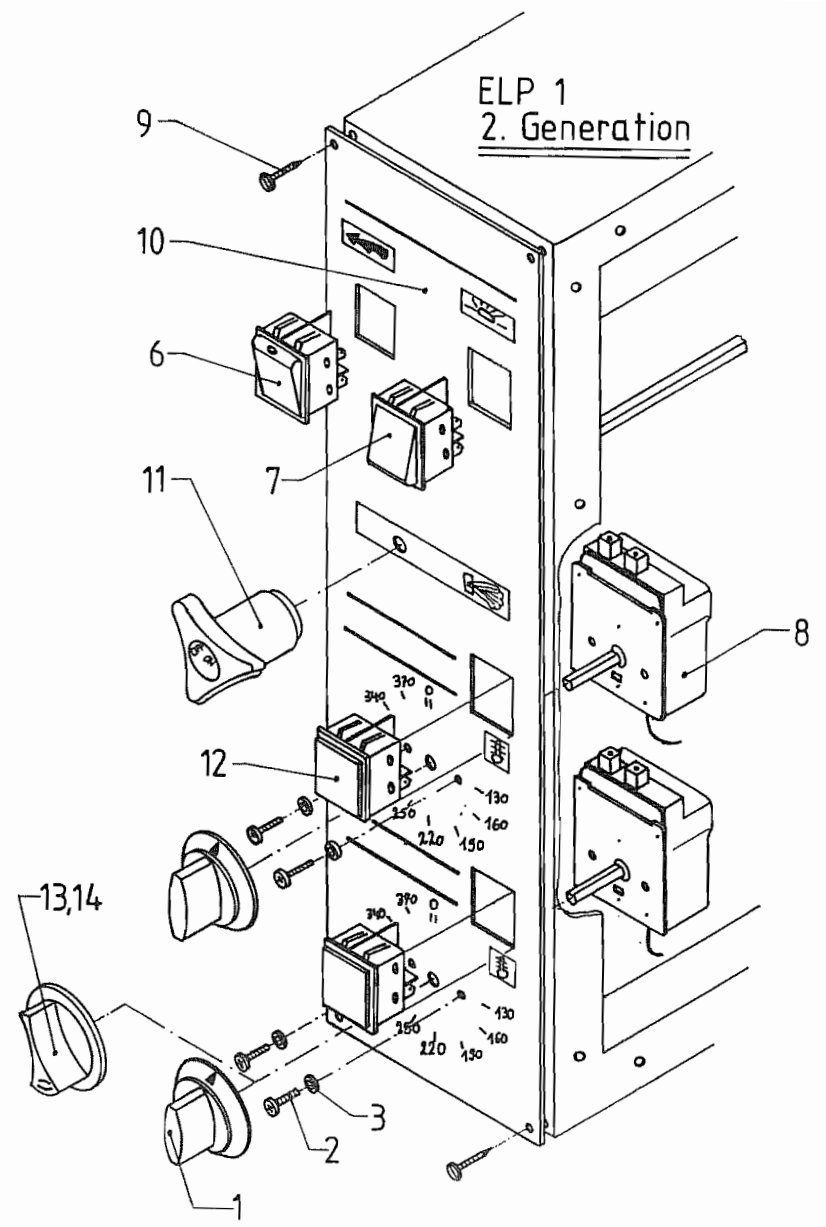
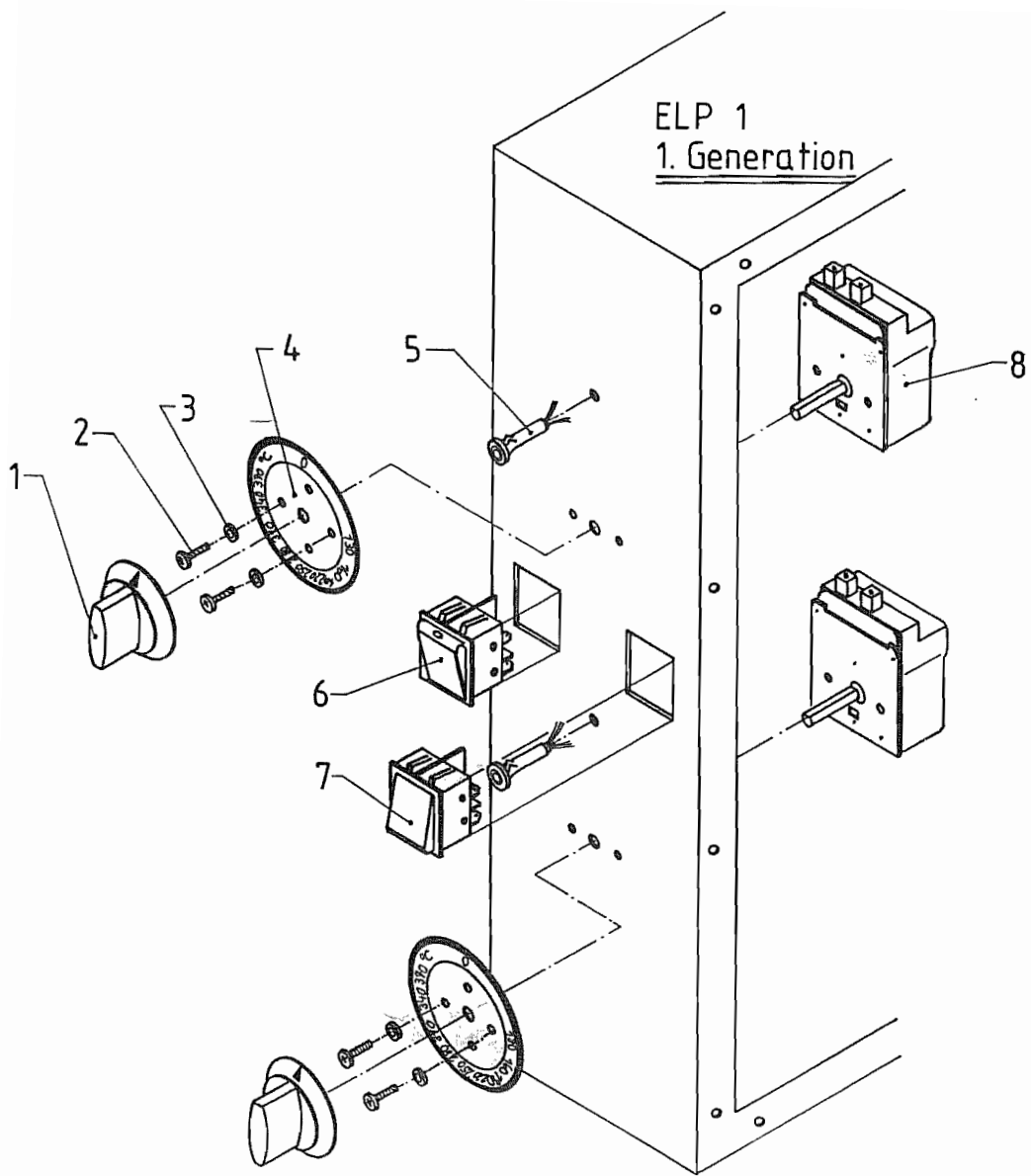
Pizzageräte

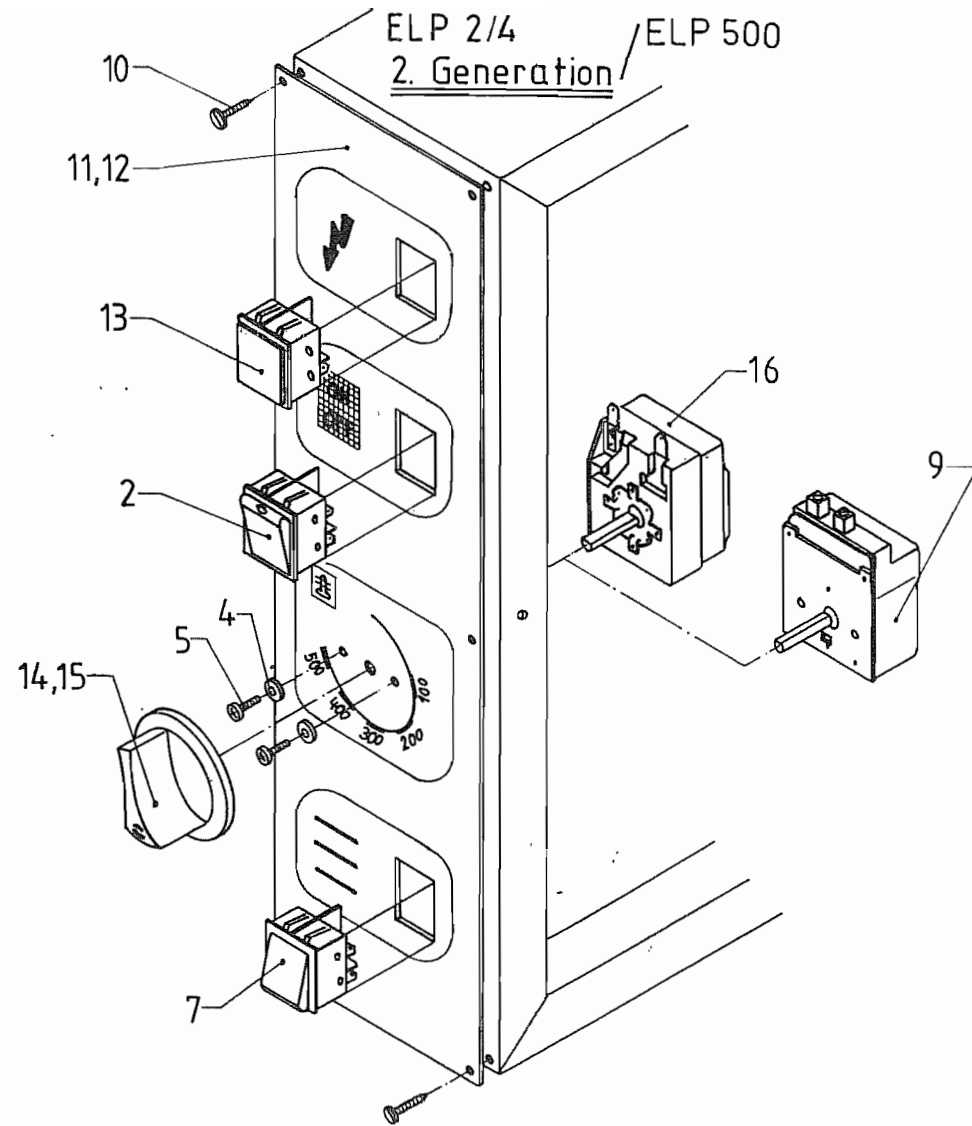
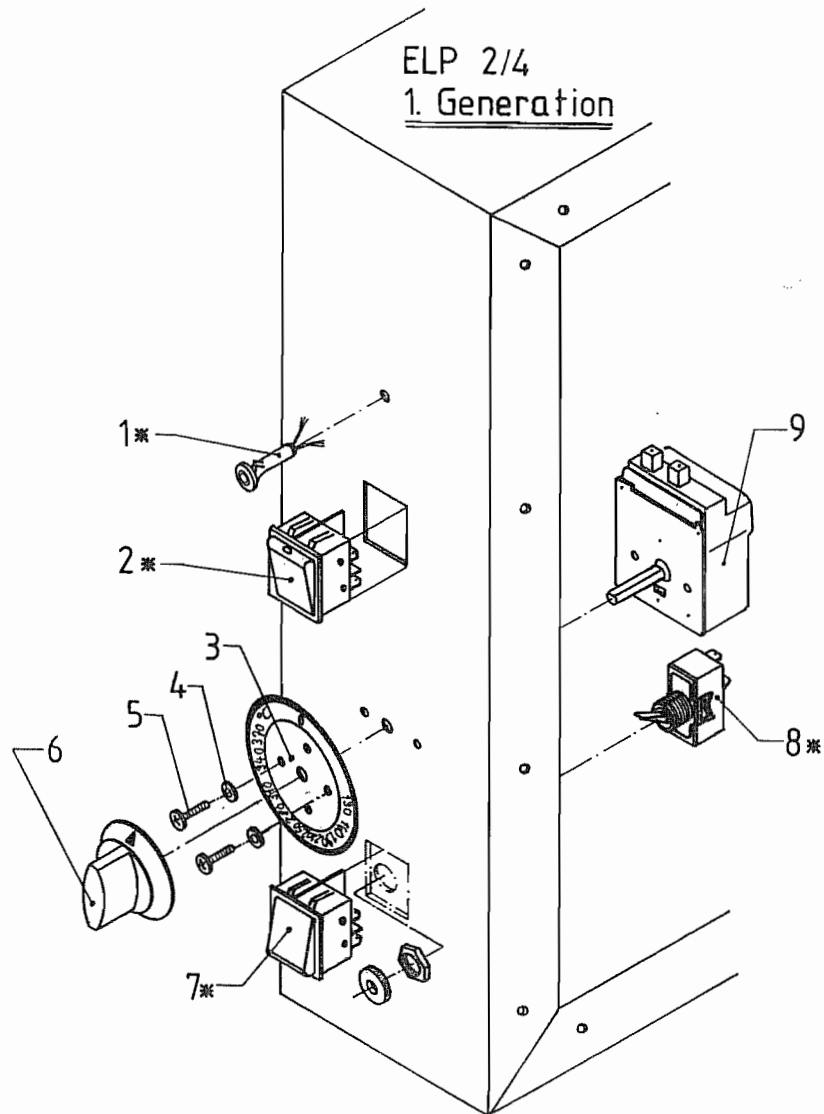
ELP

ELP

100; 2; 4; 1; 500; 501; 502

Ersatzteilliste



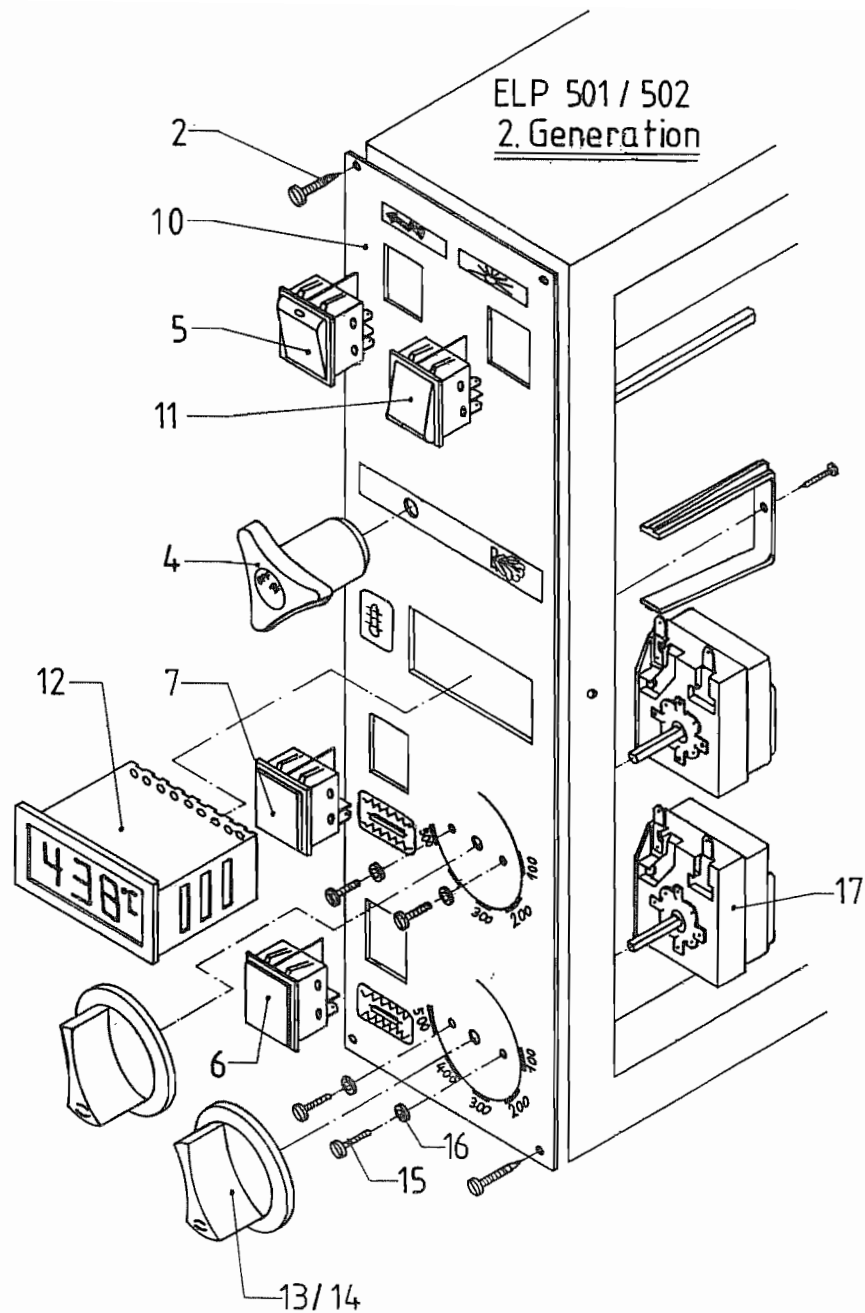
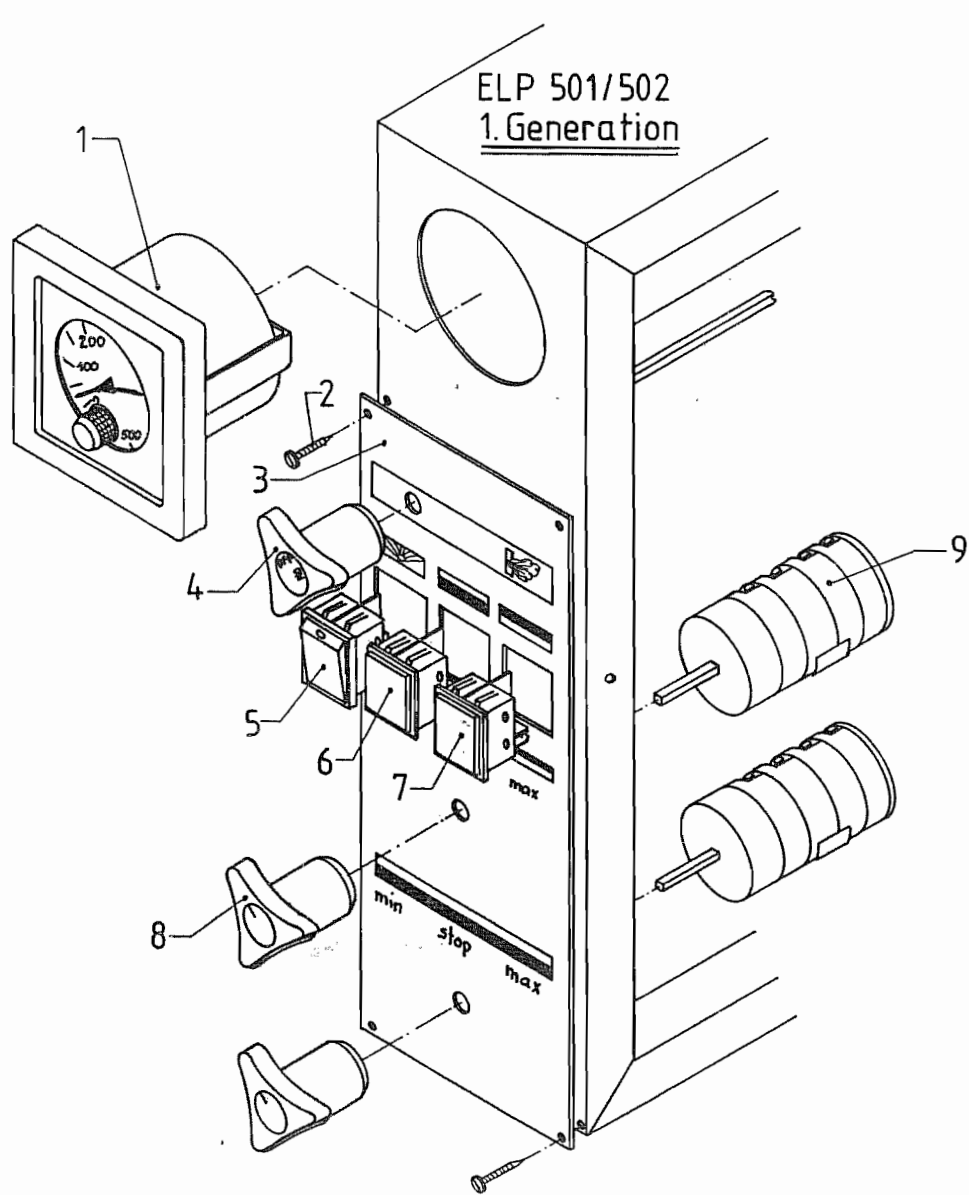


* Gehäuse eventuell nacharbeiten

ELP 100, 2, 4, 1, 500, 501, 502

| Pos. | Artikel Nr. | Teile/Benennung |
|------|-------------|---|
| 1 | 314018 | Signalleuchte gelb 230 V |
| 2 | 320030 | Wippenschalter ELP mit roter Wippe |
| 3 | 358011 | Schalterblende ELP 1/2 130-370 Grad C (rund) |
| 4 | 508039 | Federscheibe DIN 137 A4 V2A |
| 5 | 500091 | Linsenschraube DIN 7985 M4x8 V2A |
| 6 | 365018 | Knebel Markierung |
| 7 | 320032 | Wippenschalter mit orange Wippe |
| 8 | 320029 | Kippschalter ELP 2 |
| 9 | 334008 | Thermostat 370 G ELP |
| 10 | 503010 | Linsenblechs. DIN 7981 C 2,9x9,5 V2A |
| 11 | 353081 | Schalterblende ELP 2 2. Generation |
| 12 | 353082 | Schalterblende ELP 500 |
| 13 | 314021 | Kontrolleuchte ELP grün |
| 14 | 365019 | Schalterknebel schwarz |
| 15 | 365003 | Knebel rot |
| 16 | 334009 | Thermostat für Elp 500/ 501/502 500g Kapillarrohrregler |
| 17 | 483080 | Halter für Thermostat ELP 100 |
| | | |
| | | |
| | | |
| | | |
| | | |
| | | |
| | | |
| | | |
| | | |
| | | |
| | | |
| | | |
| | | |
| | | |
| | | |
| | | |
| | | |
| | | |
| | | |
| | | |

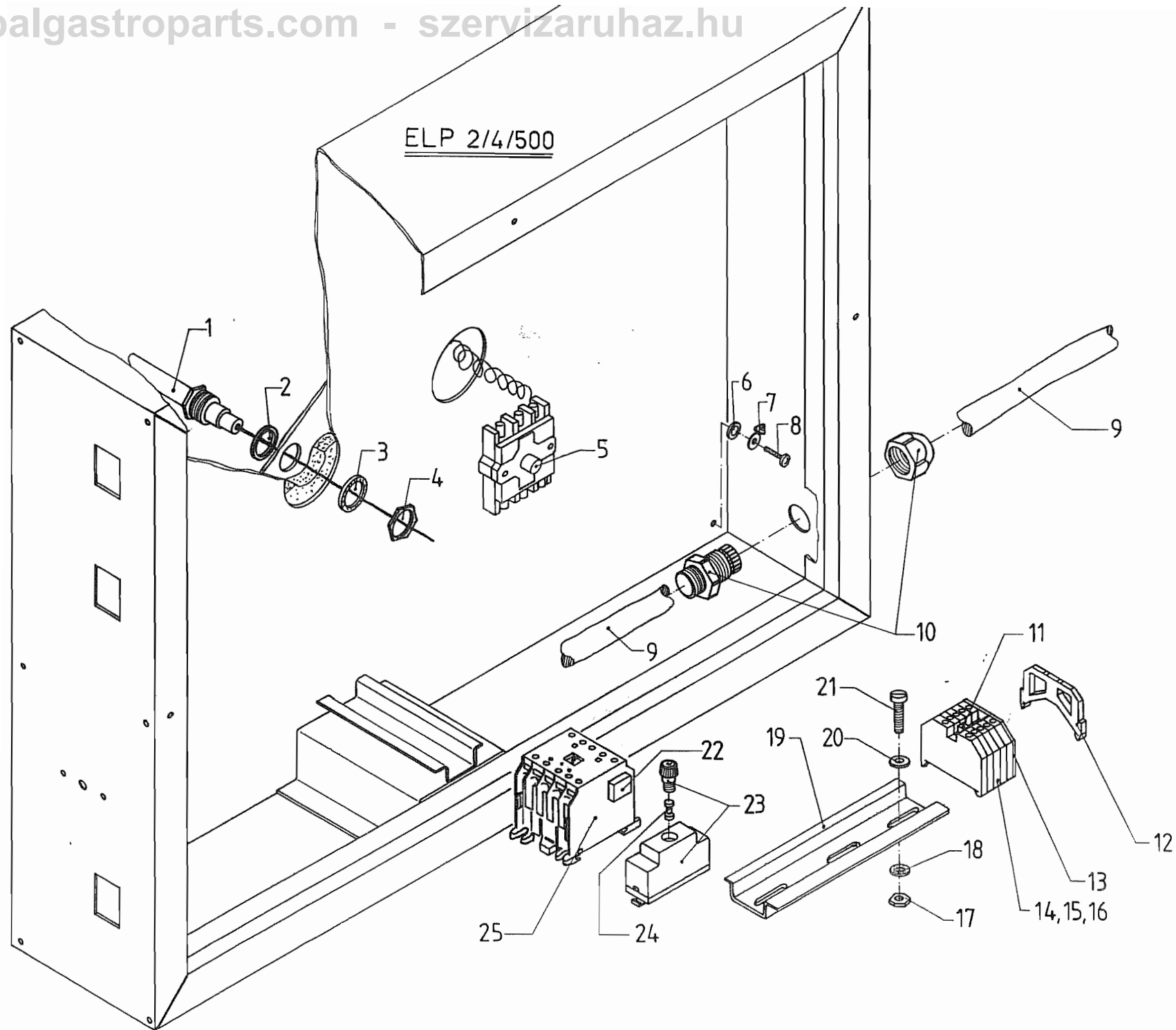
| Pos. | Artikel Nr. | Teile/Benennung |
|------|-------------|-----------------|
| | | |
| | | |
| | | |
| | | |
| | | |
| | | |
| | | |
| | | |
| | | |
| | | |
| | | |
| | | |
| | | |
| | | |
| | | |
| | | |
| | | |
| | | |
| | | |
| | | |
| | | |
| | | |
| | | |
| | | |
| | | |
| | | |
| | | |
| | | |
| | | |
| | | |
| | | |
| | | |
| | | |
| | | |
| | | |
| | | |
| | | |
| | | |
| | | |



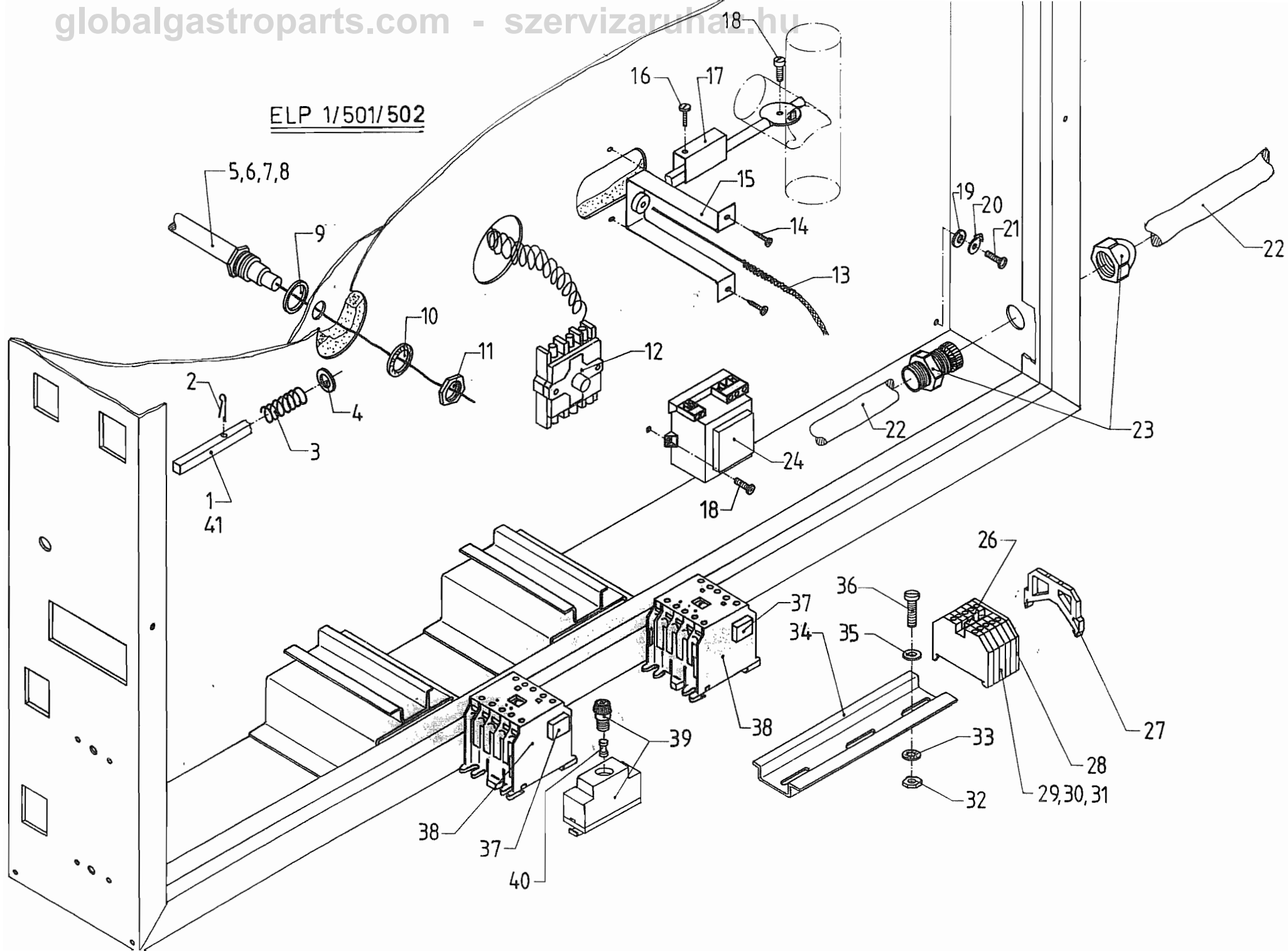
ELP 100, 2, 4, 1, 500, 501, 502

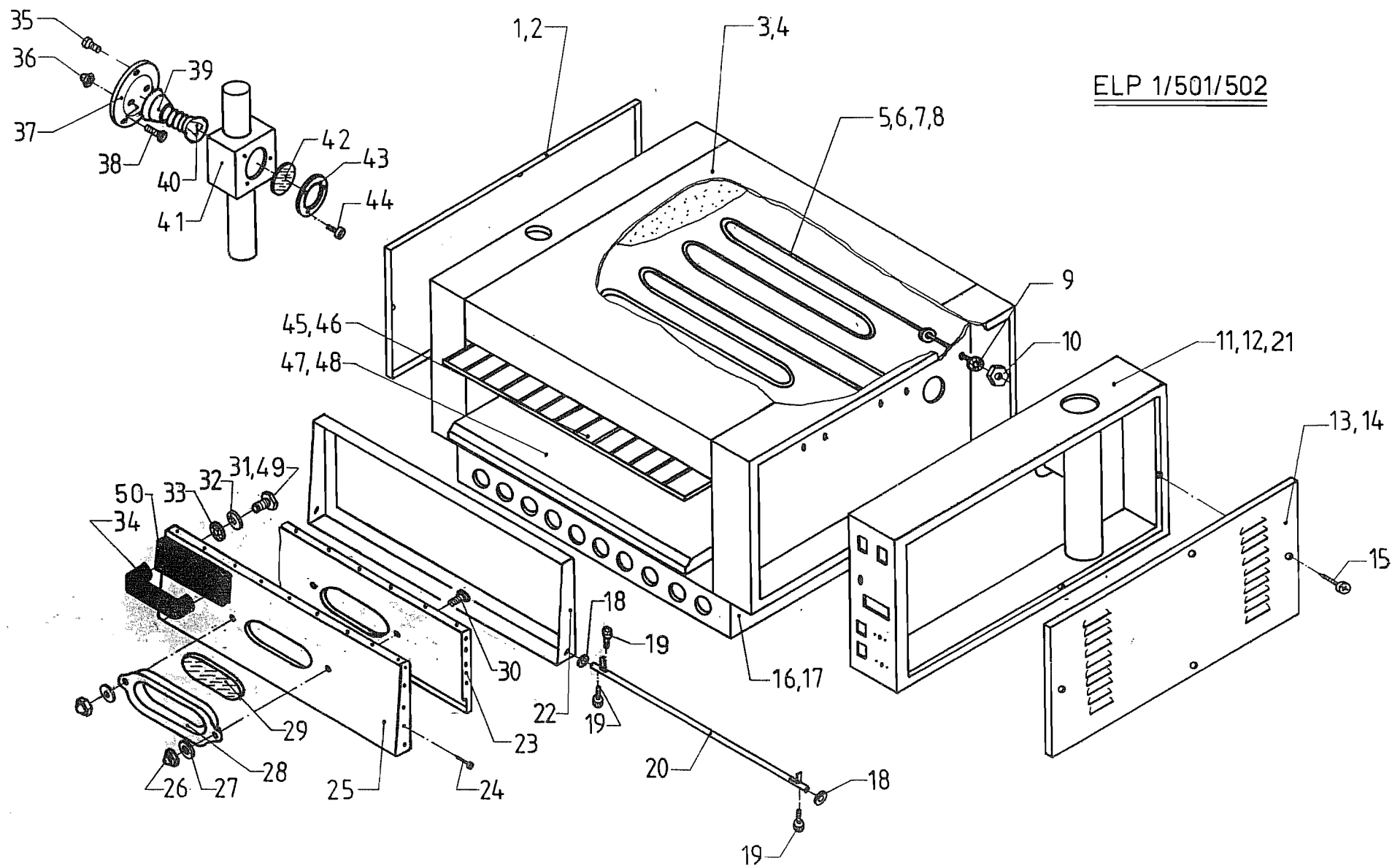
| Pos. | Artikel Nr. | Teile/Benennung |
|------|-------------|---|
| 1 | 336015 | Thermostat ELP 501, ELP 502 mit Soll-Isttemperaturanzeige |
| 2 | 503010 | Linsenblechs. DIN 7981 C 2,9x9,5 V2A |
| 3 | 353083 | Schalterbl.ELP 501/502 1. Generation |
| 4 | 365025 | Abluftknebel ELP |
| 5 | 320030 | Wippenschalter ELP mit roter Wippe |
| 6 | 314020 | Kontrolleuchte ELP gelb |
| 7 | 314021 | Kontrolleuchte ELP grün |
| 8 | 365026 | Knebel Leistungsschalter ELP 501/502 1.Generation |
| 9 | 320033 | Leistungsschalter ELP 501/ 502 |
| 10 | 353079 | Schalterblende ELP 502 |
| 11 | 320032 | Wippenschalter mit orange Wippe |
| 12 | 348010 | Temperaturanzeige digital ELP 501/502 |
| 13 | 365019 | Schalterknebel schwarz |
| 14 | 365003 | Knebel rot |
| 15 | 500091 | Linsenschraube DIN 7985 M4x8 V2A |
| 16 | 508039 | Federscheibe DIN 137 A4 V2A |
| 17 | 334009 | Thermostat für Elp 500/ 501/502 500g Kapillarrohrregler |
| 18 | 308011 | Entstörkondensator RC-Glied 0,22 UF FX1 + 220 Ohm |
| | | |
| | | |
| | | |
| | | |
| | | |
| | | |
| | | |
| | | |
| | | |
| | | |
| | | |
| | | |
| | | |
| | | |
| | | |
| | | |
| | | |
| | | |
| | | |
| | | |
| | | |

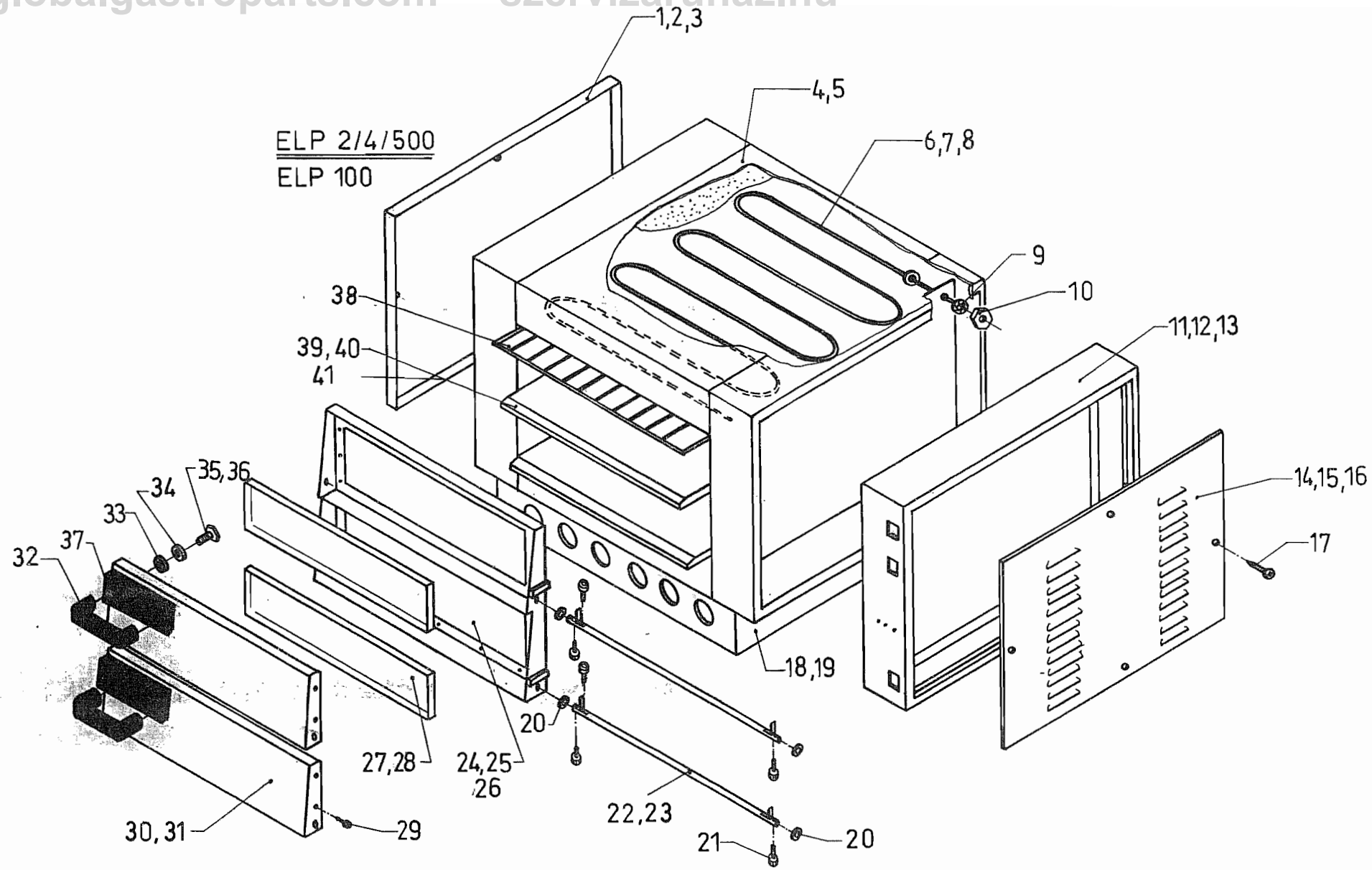
| Pos. | Artikel Nr. | Teile/Benennung |
|------|-------------|-----------------|
| | | |
| | | |
| | | |
| | | |
| | | |
| | | |
| | | |
| | | |
| | | |
| | | |
| | | |
| | | |
| | | |
| | | |
| | | |
| | | |
| | | |
| | | |
| | | |
| | | |
| | | |
| | | |
| | | |
| | | |
| | | |
| | | |
| | | |
| | | |
| | | |
| | | |
| | | |
| | | |
| | | |
| | | |
| | | |
| | | |
| | | |



ELP 1/501/502







Pos. 42

Pos 43 inkl. Pos.: 20,21,22 27,29,30,32,33,34,35,36,37

