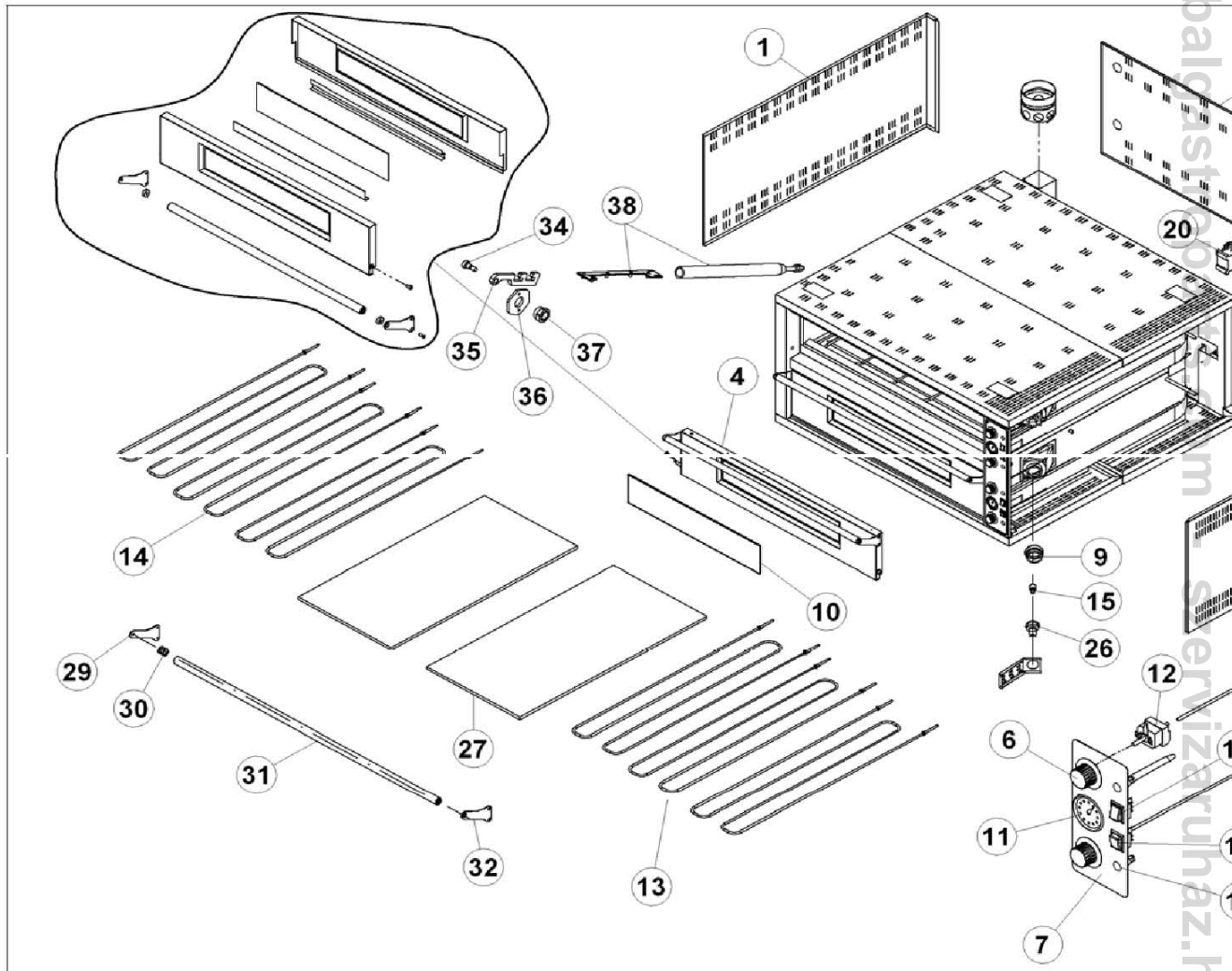


A



73300740	Revisione 02	PM - PD 65.105 105.105 105.65
----------	--------------	-------------------------------

globalcast.com
servizaruha2.h

su richiesta - sur demande - on dem

#	Tipo Type Type Type Tipo	Codice Code Code Kode Codigo	DESCRIZIONE	Description Description Beschreibung Descripción	Descrizio INVOICE Descripti Rechnun Descripci
1	105.65 MONO	50703210	FIANCO SINISTRO	Left side panel - Panneau latéral gauche - Linker seitlicher Panneel - Panel lateral izquierdo	FIANCO
1	105.65 DUO	50703260	FIANCO SINISTRO	Left side panel - Panneau latéral gauche - Linker seitlicher Panneel - Panel lateral izquierdo	FIANCO
1	65.105/105.105 MONO	50703340	FIANCO SINISTRO	Left side panel - Panneau latéral gauche - Linker seitlicher Panneel - Panel lateral izquierdo	FIANCO
1	65.105/105.105 DUO	50703390	FIANCO SINISTRO	Left side panel - Panneau latéral gauche - Linker seitlicher Panneel - Panel lateral izquierdo	FIANCO
2	105.65 MONO	50703220	FIANCO DESTRO	Right side panel - Panneau latéral droit - Rechter seitlicher Panneel - Panel lateral derecho	FIANCO
2	105.65 DUO	50703280	FIANCO DESTRO	Right side panel - Panneau latéral droit - Rechter seitlicher Panneel - Panel lateral derecho	FIANCO
2	65.105/105.105 MONO	50703350	FIANCO DESTRO	Right side panel - Panneau latéral droit - Rechter seitlicher Panneel - Panel lateral derecho	FIANCO
2	65.105/105.105 DUO	50704060	FIANCO DESTRO	Right side panel - Panneau latéral droit - Rechter seitlicher Panneel - Panel lateral derecho	FIANCO
3	105.65/105.105 MONO	50703240	PANNELLO POSTERIORE	Extractable back panel - Panneau extraible posterieur - Herausziehbarer Rückpaneel - Panel posterior extraible	PANNELLO
3	105.65/105.105 DUO	50703330	PANNELLO POSTERIORE	Extractable back panel - Panneau extraible posterieur - Herausziehbarer Rückpaneel - Panel posterior extraible	PANNELLO
3	65.105 MONO	50703370	PANNELLO POSTERIORE	Extractable back panel - Panneau extraible posterieur - Herausziehbarer Rückpaneel - Panel posterior extraible	PANNELLO
3	65.105 DUO	50704350	PANNELLO POSTERIORE	Extractable back panel - Panneau extraible posterieur - Herausziehbarer Rückpaneel - Panel posterior extraible	PANNELLO

LISTINO PREZZI PRICE LIST LISTE DES PRIX PREISLISTE TARIFA DE PRECIOS : 01/06/2014 - 31/05/2015

su richiesta - sur demande - on dem

#	Tipo Type Type Type Tipo	Codice Code Code Kode Codigo	DESCRIZIONE	Description Description Beschreibung Descripción	Descrizio INVOICE Descripti Rechnun Descripci
4	105.65 105.105	68002820	A. SPORTELLO PIZZY 105.65 105.105 CON MANIGLIONE	Complete door - Porte complète - Komplette Tür - Puerta completa	A. SPOR MANIGL
4	65.105	68006010	A. SPORTELLO PIZZY 65.105 CON MANIGLIONE	Complete door - Porte complète - Komplette Tür - Puerta completa	A. SPOR MANIGL
6		72808120	MANOPOLA PER TERMOSTATO 0-10 CROMATA/NERA	Thermostat dial - Bouton pour thermostat - Thermostatknopf - Mando para termostato	MANOP CROMA
6	BT (metano)	73600130	MANOPOLA TERMOSTATO 0-10 NERA MOD. 266	Thermostat dial - Bouton pour thermostat - Thermostatknopf - Mando para termostato	MANOP MOD. 26
7	PM	73501690	ETICHETTA QUADRO COMANDI PM NEOPRENE LOOK	Control panel label - Etiquette panneau de control - Etikett Schalttafel - Tarjeta panel de mando	ETICHE NEOPRE
7	PD	73501700	ETICHETTA QUADRO COMANDI PD NEOPRENE LOOK	Control panel label - Etiquette panneau de control - Etikett Schalttafel - Tarjeta panel de mando	ETICHE NEOPRE
7	MF MONO	73500520	ETICHETTA QUADRO COMANDI PIZZY MONO MORETTI FORNI	Control panel label - Etiquette panneau de control - Etikett Schalttafel - Tarjeta panel de mando	ETICHE MONO M
7	MF DUO	73500530	ETICHETTA QUADRO COMANDI PIZZY DUO MORETTI FORNI	Control panel label - Etiquette panneau de control - Etikett Schalttafel - Tarjeta panel de mando	ETICHE DUO MC
9	PM	73700690	CALOTTA IN VETRO FILETTATA D.74	Glass calotte - Calotte en verre - Glasschutzhaube - Tapa di vidrio	CALOTT
10	105.65 105.105	73700840	VETRO TEMPRATO MOLATO AI BORDI DA 697x135x5 (46800000)	Tempered glass - Verre Trempé - Gehärtetesglas - Vidrio templado	VETRO 697x135
10	65.105	73700850	VETRO TEMPRATO MOLATO AI BORDI DA 385x135x5 (46800010)	Tempered glass - Verre Trempé - Gehärtetesglas - Vidrio templado	VETRO 385x135
11		74220250	INDICATORE TEMPERATURA 0- 600 T.8201-21-60/TS18-51	Temperature indicator - Thermomètre indicateur - Anzeige Thermometer - Termómetro indicador	INDICAT 21-60/TS

LISTINO PREZZI PRICE LIST LISTE DES PRIX PREISLISTE TARIFA DE PRECIOS : 01/06/2014 - 31/05/2015

su richiesta - sur demande - on dem

#	Tipo Type Type Type Tipo	Codice Code Code Kode Codigo	DESCRIZIONE	Description Description Beschreibung Descripción	Descrizio INVOICE Descripti Rechnun Descripci
12		74300110	TERMOSTATO MONOFASE 85-450 L. CAPILLARE 900 5519082805	Single phase thermostat - Thermostat monophasé - Thermostat einphasig - Termostato monofase	TERMO CAPILLA
13	65.105	74400160	RESISTENZA CORAZZATA PLATEA 65.105 W920 V230	Armored heating element-bottom - Résistance blindée-sole - Gepanzerte Heinzelement-boden - Resistencia blindada-techo	RESIST W920 V
13	105.105	74400390	RESISTENZA CORAZZATA PLATEA 105.105 W1456 V230	Armored heating element-bottom - Résistance blindée-sole - Gepanzerte Heinzelement-boden - Resistencia blindada-techo	RESIST W1456
13	105.65	74400400	RESISTENZA CORAZZATA PLATEA 105.65 W972 V230	Armored heating element-bottom - Résistance blindée-sole - Gepanzerte Heinzelement-boden - Resistencia blindada-techo	RESIST W972 V
14	65.105	74400180	RESISTENZA CORAZZATA CIELO 65.105 W1650 V230	Armored heating element-top - Résistance blindée-voûte - Gepanzerte Heinzelement-decke - Resistencia blindada-suelo	RESIST W1650
14	105.65	74400250	RESISTENZA CORAZZATA CIELO 105.65 W1750 V230	Armored heating element-top - Résistance blindée-voûte - Gepanzerte Heinzelement-decke - Resistencia blindada-suelo	RESIST W1750
14	105.105	74400280	RESISTENZA CORAZZATA CIELO 105.105 W2400 V230	Armored heating element-top - Résistance blindée-voûte - Gepanzerte Heinzelement-decke - Resistencia blindada-suelo	RESIST W2400
15		74420260	LAMPADINA V220 25W E14	Bulb W25 V220 E14 - Ampoule W25 V220 E14 - Lampe W25 V220 E14 - Lámpara W25 V220 E14	LAMPAD
16		74401230	LAMPADA SPIA BIANCA V.250 TIPO 09 (1/09B)	White warning light - Voyant lumineux blanc - Weißontrollampe - Luz piloto blanca	LAMPAD (1/09B)
17		74500940	INT. BIP. LUM. BIANCO CORN/NERA 0-1 (40100I505-A83)	White warning light 0-1- Voyant lumineux blanc 0-1 - Weißontrollampe 0-1 - Luz piloto blanca 0-1	INT. BIP
18		74500950	INT. BIP. LUM. BIANCO LUCE CORN/NERA (40100I505-B158)	Switch - Interrupteur - Ausschalter - Interruptor	INT. BIP
19		74550230	CONTATTORE 3RT10 16-1AP01 230V 50/60Hz 20A	Contacteur - Contacteur - Kontaktgeber - Contactor	CONTA 50/60Hz

LISTINO PREZZI PRICE LIST LISTE DES PRIX PREISLISTE TARIFA DE PRECIOS : 01/06/2014 - 31/05/2015

su richiesta - sur demande - on dem

#	Tipo Type Type Type Tipo	Codice Code Code Kode Codigo	DESCRIZIONE	Description Description Beschreibung Descripción	Descrizio INVOICE Descripti Rechnun Descripci
20	105.105 V230 3 (platea)	74550500	CONTATTORE 3RT10 24-1AP00 230V 50/60 Hz 35A	Contactor - Contacteur - Kontaktgeber - Contactor	CONTA Hz 35A
21	65.105/105.65/105 .105 DUO V230; 105.105 DUO V400	74610020	MORSETTI 8WA1 205 35mmq	Terminals - Bornes - Klammer - Bornes	MORSE
22	105.105 DUO V400	74610070	MORSETTI DA 10mmq PER BASE OMEGA 3 (37064)	Terminals - Bornes - Klammer - Bornes	MORSE (37064)
23	65.105/105.65/105 .105 DUO V230; 105.105 DUO V400	74610080	MORSETTO DI BLOCCAGGIO SU BASE OMEGA 3 (39403-LEG)	Terminal - Borne - Klammer - Borne	MORSE BASEO
24	65.105/105.65/105 .105 DUO V230; 105.105 DUO V400	74610190	MORSETTO DA 10mmq PER BASE OMEGA GIALLO-VERDE	Terminal - Borne - Klammer - Borne	MORSE GIALLO
25		74610340	MORSETTIERA A 6 POLI FV122	Terminals board - Platine des bornes - Klemmkaste - Bornera	MORSE
26		74700070	PORTALAMPADA SENZA CALOTTA S.751 A.704 202	Lamp holder - Douille - Lampenfassung - Portalámparas	PORTAL A.704 20
27	105.105	76000090	TAVELLA IN REFRAT. 526x1056x14 SABBIATA (49100030)	Refractory brick flat tile - Brique plate en réfractaire - Schamottplatte - Ladrillo refractario	TAVELL SABBIA
27	65.105 105.65	76000110	TAVELLA IN REFRAT. 526x658x14 SABBIATA (49100040)	Refractory brick flat tile - Brique plate en réfractaire - Schamottplatte - Ladrillo refractario	TAVELL SABBIA
29		72063150	ATTACCO SINISTRO MANIGLIA SPORTELLO BRILL.(46602420)	Handle left connection - Connexion poignée gauche - Linke Klinkeverbinding - Conexión manija izquierda	ATTACC SPORT
30		72501590	INSERTO ITT2T/M 8/21,4 C.N. TONDO C/FL. ZINC.BIANCA	Round insert - insertion tonde - Rundbeilage - Inserción redonda	INSERT ZINC.BI
31	105.65 105.105	72009830	MANIGLIONE PER SPORTELLO	Handle - Poignée - Klinke - Manija	MANIGL

LISTINO PREZZI PRICE LIST LISTE DES PRIX PREISLISTE TARIFA DE PRECIOS : 01/06/2014 - 31/05/2015

su richiesta - sur demande - on demand

#	Tipo Type Type Type Tipo	Codice Code Code Kode Codigo	DESCRIZIONE	Description Description Beschreibung Descripción	Descrizio INVOICE Descripti Rechnun Descripci
31	65.105	72053910	MANIGLIONE PER SPORTELLO	Handle - Poignée - Klinke - Manija	MANIGL
32		72009500	ATTACCO DESTRO MANIGLIA SPORTELLO BRILL.(46602410)	handle right connection - Connexion poignée droite - Klinkerechteverbindung - Conexión manija derecha	ATTACC BRILL.
33	MONO	50704790	COPERCHIO POSTERIORE CONTATTORI	Rear cover contactors - Coverche postérieur contacteurs - Kontaktgeberhinterdecke - Tapa posterior contactores	COPER
33	DUO	50704850	COPERCHIO POSTERIORE CONTATTORI	Rear cover contactors - Coverche postérieur contacteurs - Kontaktgeberhinterdecke - Tapa posterior contactores	COPER
34		72125590	VITE TCEI M 8 GAMBO RETTIFICATO M8 d10 L10	Screw - Vis - Schraube - Tornillo	VITE TC d10 L10
35		66001730	A. ATTACCO MOLLA-LEVA SPORTELLO	Lever-spring connection - Connexion ressort-levier - Hebel Federverbindugkomponente - Conexión mulle palanca	A. ATTA
36		72009460	DADO FISSAGGIO BOCCOLA M25X1,5	Bush fixing nur - Écron pour fixage douille - Büchsebefastigungsmutter - Tuerca por fijar buje	DADO F
37		66002330	ASSIEME BOCCOLA SPORTELLO	Door bush whole - Douille ensemble pour porte - Türbüchsekomponente - Conjunto anillo por puerta	ASSIEM
38	105.65	66002300	ASSIEME MOLLA COMPLETA DI OCCHIELLO	Spring with hole - Ensemble ressort avec boutonniere - Federkomponente mit Ose - Junto muella con ojal	ASSIEM OCCHIE
38	65.105 105.105	66002310	ASSIEME MOLLA COMPLETA DI OCCHIELLO	Spring with hole - Ensemble ressort avec boutonniere - Federkomponente mit Ose - Junto muella con ojal	ASSIEM OCCHIE

LISTINO PREZZI PRICE LIST LISTE DES PRIX PREISLISTE TARIFA DE PRECIOS : 01/06/2014 - 31/05/2015