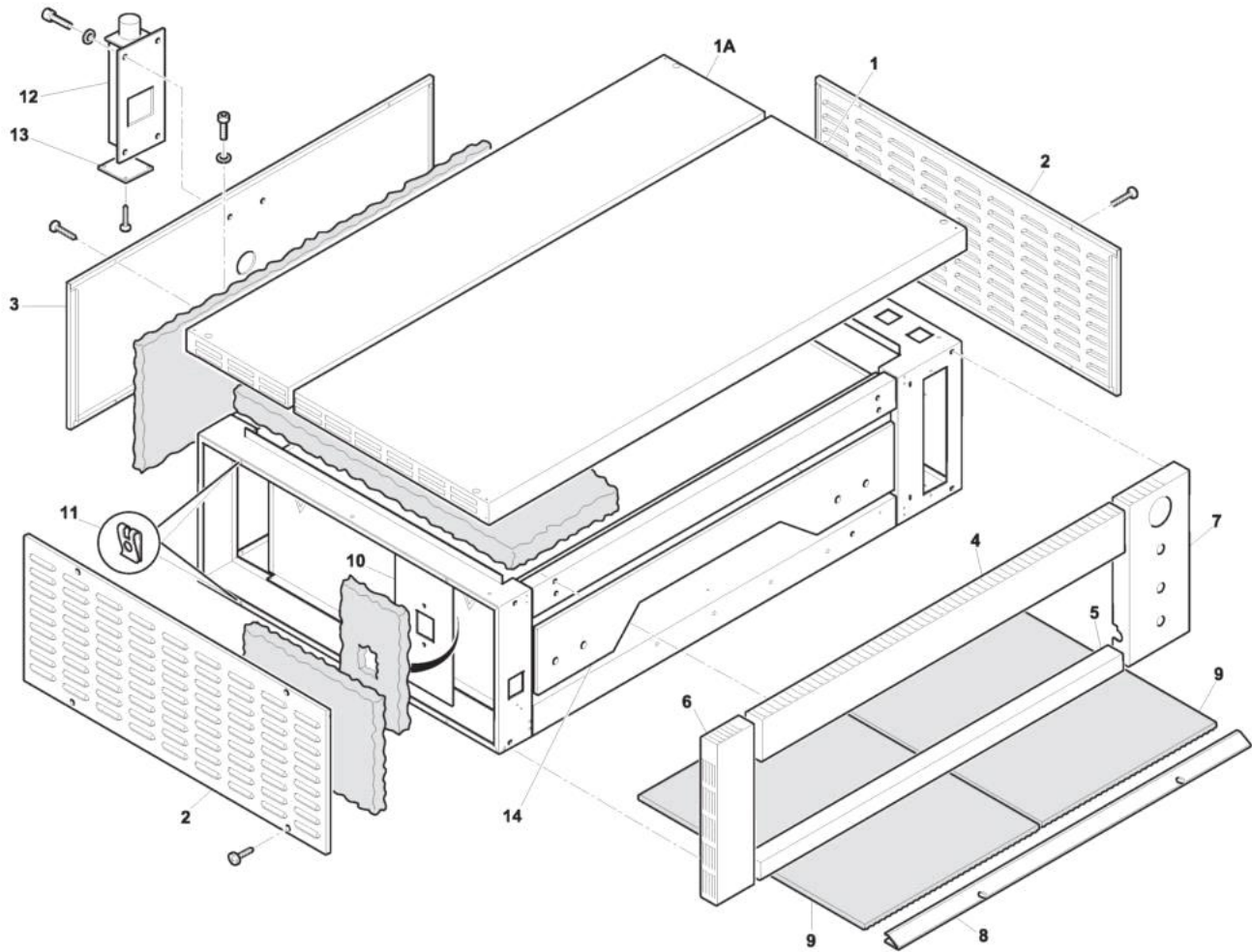




-
- 1 Struttura forno (DM 435/635S/635L/935) (DM 430/630S/630L/930)
 - 2 Struttura forno (DB 835/1235S/1235L) (DB 830/1230S/1230L)
 - 3 Resistenza forno (DM 430/630S/630L/930) (DM 435/635S/635L/935)
 - 4 Resistenza forno (DB 830/1230S/1230L) (DB 835/1235S/1235L)
 - 5 Porta frontale
 - 6 Comandi





Struttura forno (DM 435/635S/635L/935) (DM 430/630S/630L/930)

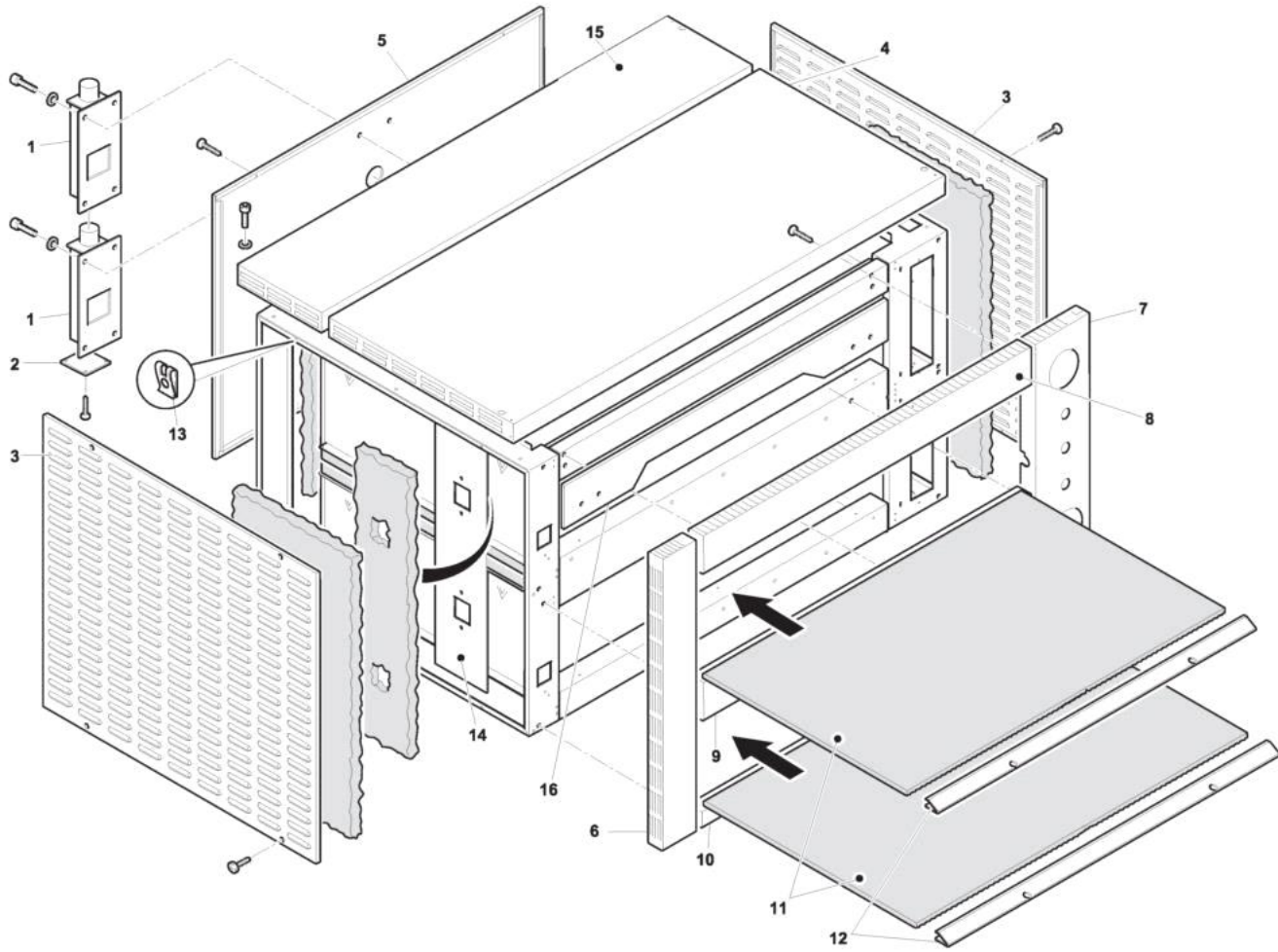
| Pos | Codice | Descrizione | notes | |
|------|--------|---------------------------------|------------------------|--|
| 0001 | E3P61 | Coperchio | 630L-930 | |
| 0001 | E3PC0 | Coperchio - 435 DS | 435-635S | |
| 0001 | E3PC5 | Coperchio | 430-630S | |
| 0001 | E9P07 | Coperchio | 635L-935 | |
| 0002 | E3P08 | Fianco - DX-SX 435 DS | 435-635L-430 | |
| 0002 | E9P12 | Fianco | 630L-930 | |
| 0002 | E9P12 | Fianco | 935-635S-630S | |
| 0003 | E3F10 | Schienale | 430-630S | |
| 0003 | E3F12 | SCHIENALE 435+635S DS TN(NERO) | 435-635S | |
| 0003 | E3P55 | Schienale | 630L-930 | |
| 0003 | E9P06 | Schienale | 635L-935 | |
| 0004 | E3P50 | Cappa | 430-630S | |
| 0004 | E3PT4 | Cappa - 435 DS | 435-635S | |
| 0004 | E9P20 | CAPPA F.630L+930 ANONIMA | 630L-930 | |
| 0004 | E9PT1 | Cappa | 635L-935 | |
| 0005 | E3F15 | Scivolo | 435-635S | |
| 0005 | E3F17 | Scivolo | 430-630S | |
| 0005 | E3P56 | Scivolo | 630L-930 | |
| 0005 | E9PT2 | Scivolo | 635L-935 | |
| 0006 | E3P84 | Frontale | SX 435-635S-635L-935 | |
| 0006 | E3PT2 | FRONTALE SX 430/435 DS M+D. | SX /430-630S-630L-930 | |
| 0007 | E3F01 | Frontale | DX | |
| 0008 | E3G03 | Protezione | 630L | |
| 0008 | E3G05 | Protezione | 630S | |
| 0008 | E3G06 | Protezione | | |
| 0008 | E3G07 | Protezione | | |
| 0008 | E3G08 | Protezione | | |
| 0008 | E3G09 | Protezione | 635S | |
| 0008 | E9G02 | Protezione | 635L-935 | |
| 0009 | AL331 | PIETRA 628X606X14 F.430 DS | 430 / 628x606x14 | |
| 0009 | AL332 | PIETRA REFR.695X365X14 435 DS | 435 / 695x365x14 | |
| 0009 | AL336 | PIETRA 928X606X14 630L+S+MF630 | 630S-630L / 928x660x14 | |
| 0009 | AL337 | PIETRA 913X455X14 F.930 DS | 930 / 913x455x14 | |
| 0009 | AL341 | PIETRA 355X1047X14 DM+MM635S | 635S / 355x1047x14 | |
| 0009 | AL342 | PIETRA 557,5X697X14 635L DM+MM | 635L / 557,5x697x14 | |
| 0009 | AL343 | PIETRA 557,5X1047X14 935 DM+MM | 935 / 557,5x1047x14 | |
| 0010 | E3F21 | CONTENIM.LAMPADA X DS MON.TP.N | | |
| 0011 | MD008 | Molletta | | |
| 0012 | E3E46 | COMPL.CAM.ESTERNO DM TUBO D. 76 | Optional | |
| 0013 | E3E47 | Tappo inferiore camino | Optional | |
| 0014 | E3F54 | Ribassa camera | 430-630S | |
| 0014 | E3F55 | Ribassa camera | 630L-930 | |
| 0014 | E3F57 | Ribassa camera | 435-635S | |
| 0014 | E3F58 | Ribassa camera | 635L-935 | |
| 1A | E3PC4 | Coperchio | 630S | |

Struttura forno (DM 435/635S/635L/935) (DM
430/630S/630L/930)

| Pos | Codice | Descrizione | notes | Prezzo (EUR) |
|-----|--------|-------------|-------|--------------|
| 1A | E9P08 | Coperchio | 935 | |
| 1A | E9P10 | Coperchio | 635S | |
| 1A | E9PC1 | Coperchio | 930 | |



Struttura forno (DB 835/1235S/1235L) (DB 830/1230S/1230L)



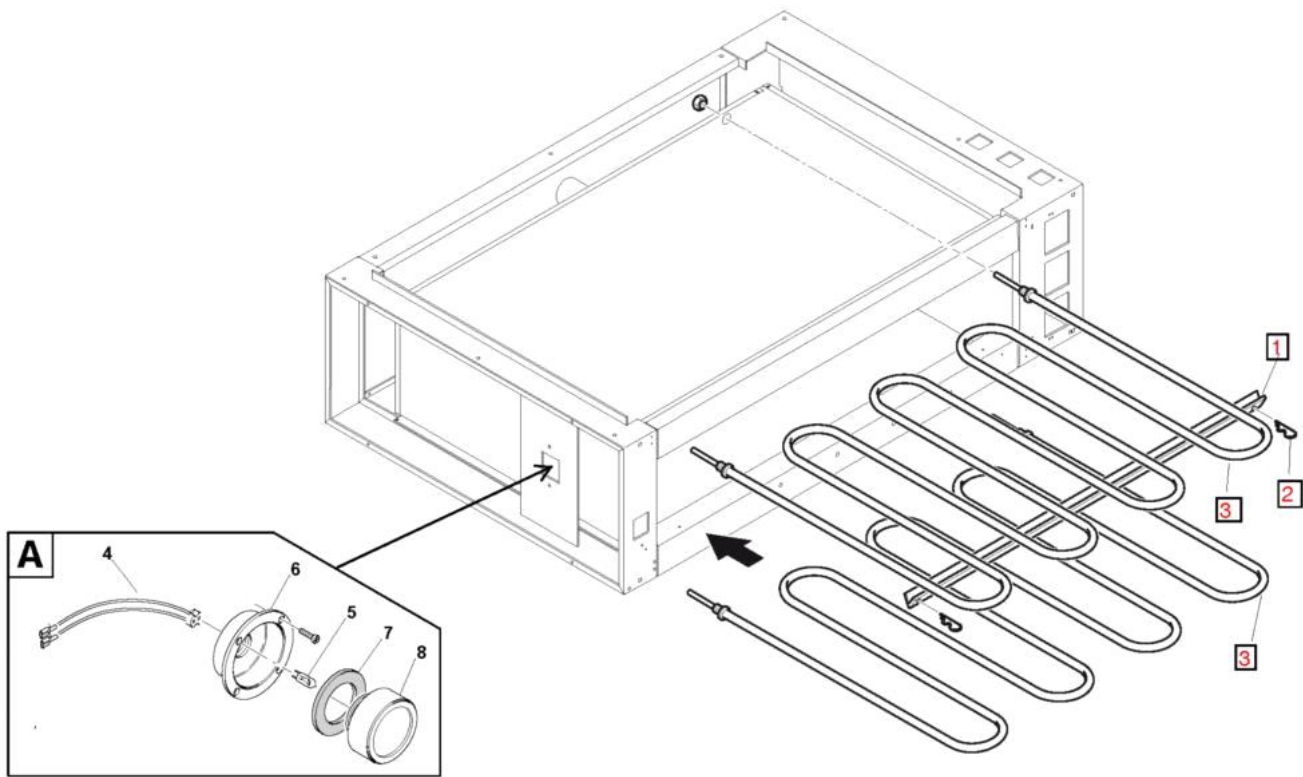


Struttura forno (DB 835/1235S/1235L) (DB 830/1230S/1230L)

| Pos | Codice | Descrizione | notes | |
|------|--------|--------------------------------|--------------------------------|--|
| 0001 | E3E15 | Camino esterno | Optional | |
| 0002 | WCE37 | TAPPO INF.CAM.EST.S.2000 ACC. | Optional | |
| 0003 | E3P83 | Fianco | DX-SX / 835-1235L-830-1230L | |
| 0003 | E3P97 | Fianco | 1235S-1230S | |
| 0004 | E3PC0 | Coperchio - 435 DS | 835-1235S | |
| 0004 | E3PC5 | Coperchio | 830-1230S | |
| 0004 | E9P07 | Coperchio | 1235L-1230L | |
| 0005 | E3F11 | Schienale | 830-1230S | |
| 0005 | E3F26 | Schienale | 1235L | |
| 0005 | E3P81 | Schienale | 835-1235S | |
| 0005 | E3P95 | Schienale | 1230L | |
| 0006 | E3P20 | FRONT.SX M+D.830+835+1230S+L | SX | |
| 0007 | E3F03 | Frontale | DX | |
| 0008 | E3P50 | Cappa | 830-1230S | |
| 0008 | E3P57 | Cappa | 1230L | |
| 0008 | E3PT4 | Cappa - 435 DS | 835-1235S | |
| 0008 | E9PT1 | Cappa | 1235L | |
| 0009 | E3F18 | Scivolo divisorio | 830-1230S | |
| 0009 | E3F25 | Scivolo divisorio | 1235L | |
| 0009 | E3P82 | Scivolo divisorio | 835-1235S | |
| 0009 | E3P99 | Scivolo divisorio | 1230L | |
| 0010 | E3F15 | Scivolo | 835-1235S | |
| 0010 | E3F17 | Scivolo | 1230S | |
| 0010 | E3F57 | Ribassa camera | 830 | |
| 0010 | E3P56 | Scivolo | 1230L | |
| 0010 | E9PT2 | Scivolo | 1235L | |
| 0011 | AL331 | PIETRA 628X606X14 F.430 DS | 830 / 628x606x14 | |
| 0011 | AL332 | PIETRA REFR.695X365X14 435 DS | 835 / 695x365x14 | |
| 0011 | AL336 | PIETRA 928X606X14 630L+S+MF630 | 1230S-1230L / 928x606x14 | |
| 0011 | AL341 | PIETRA 355X1047X14 DM+MM635S | 1235S / 355x1047x14 | |
| 0011 | AL342 | PIETRA 557,5X697X14 635L DM+MM | 1235L / 557,5x697x14 | |
| 0012 | E3G03 | Protezione | 1230L | |
| 0012 | E3G05 | Protezione | 1230S | |
| 0012 | E3G06 | Protezione | 830 | |
| 0012 | E3G09 | Protezione | 835-1235S | |
| 0012 | E9G02 | Protezione | 1235L | |
| 0013 | MD008 | Molletta | | |
| 0014 | E3F22 | Contenimento lampada | | |
| 0015 | E3PC4 | Coperchio | 1230S | |
| 0015 | E9P10 | Coperchio | 1235S | |
| 0016 | E3F54 | Ribassa camera | 830-1230S | |
| 0016 | E3F55 | Ribassa camera | 1230L | |
| 0016 | E3F57 | Ribassa camera | 835-1235S | |
| 0016 | E3F58 | Ribassa camera | 1235L | |



Resistenza forno (DM 430/630S/630L/930) (DM 435/635S/635L/935)



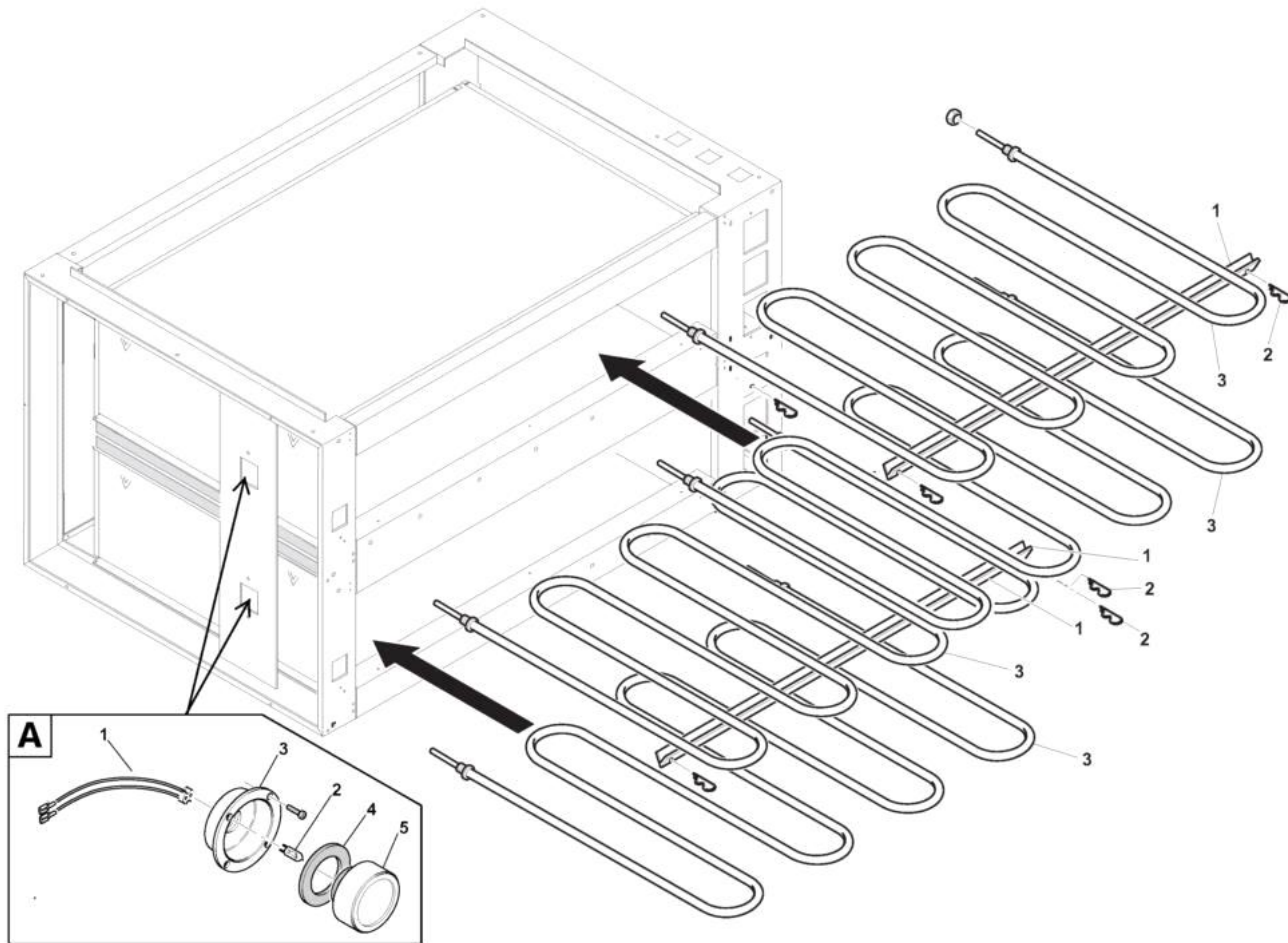


Resistenza forno (DM 430/630S/630L/930) (DM 435/635S/635L/935)

| Pos | Codice | Descrizione | notes | |
|------|--------|--------------------------------|---------------------|--|
| 0001 | E3K11 | Angolare sosl.resistenza | 630L | |
| 0001 | WKL03 | ANGOLARE SOST.RESIST.96/99/109 | 930 | |
| 0001 | WKL07 | ANGOLARE SOST.RESIST.935+635L | 630L | |
| 0001 | WKL07 | ANGOLARE SOST.RESIST.935+635L | 935 | |
| 0001 | WKS04 | ANG.SOST.RESIS.4/5/8/10/66/69 | 430 | |
| 0001 | WKS04 | ANG.SOST.RESIS.4/5/8/10/66/69 | 630S | |
| 0001 | WKS05 | ANGOLARE SOST.RES.77+435+635S | 435 / W 2900 - V230 | |
| 0001 | WKS05 | ANGOLARE SOST.RES.77+435+635S | 635S | |
| 0002 | MD036 | COPIGLIA SICUREZZA F.2-LL.35 | 430-435-630L-635L | |
| 0002 | MD036 | COPIGLIA SICUREZZA F.2-LL.35 | 630S-635S-930-935 | |
| 0003 | EE246 | RESISTENZA W.1300 V.230 F69M+E | 630S / W1300 - V230 | |
| 0003 | EE247 | RESISTENZA W.1300 V.230 F96M+E | 630L / W1300 - V230 | |
| 0003 | EE248 | RESISTENZA W.2000 V.230 F99M+E | 930 / W2000 - V230 | |
| 0003 | EE281 | RESIST.W.2900 V.230 DS 435 | 435 / W 2900 - V230 | |
| 0003 | EE282 | RESIST.W.2200 V.230 DS 430 | 430 / W2200 - V230 | |
| 0003 | EE287 | RESIST.W.1100 V.230 F.935 TN | 935 / W1100 - V230 | |
| 0003 | EE292 | RESIST.W.1650 V.230 F.635S TN | 635S / W1650 - V230 | |
| 0003 | EE294 | RESIST.W.875 V.230 F.635L TN | 635L / W875 - V230 | |
| 0004 | EL073 | Portalampada | | |
| 0005 | EL074 | Lampadina | | |
| 0006 | QAT26 | Parabola luce | | |
| 0007 | AL266 | GUARN.LAMP.DI.32,5 D.E.55 SP12 | | |
| 0008 | AL201 | VETRO LAMPADA F.S2000+PJ+MF+DS | | |



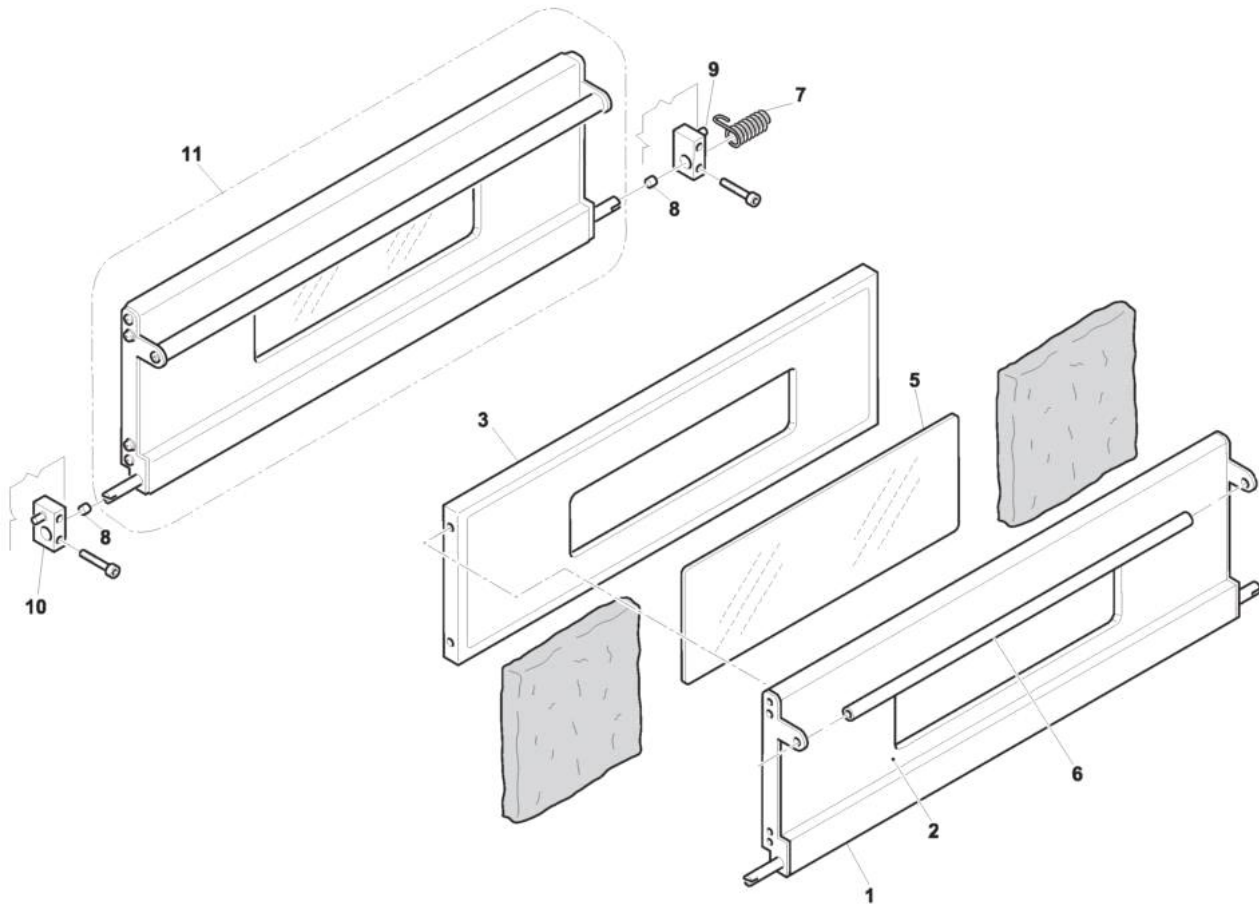
Resistenza forno (DB 830/1230S/1230L) (DB 835/1235S/1235L)





Resistenza forno (DB 830/1230S/1230L) (DB 835/1235S/1235L)

| Pos | Codice | Descrizione | notes | |
|------|--------|--------------------------------|----------------------|--|
| 0001 | WKL03 | ANGOLARE SOST.RESIST.96/99/109 | 1230L | |
| 0001 | WKL07 | ANGOLARE SOST.RESIST.935+635L | 1235L | |
| 0001 | WKS04 | ANG.SOST.RESIS.4/5/8/10/66/69 | 1230S | |
| 0001 | WKS04 | ANG.SOST.RESIS.4/5/8/10/66/69 | 830 | |
| 0001 | WKS05 | ANGOLARE SOST.RES.77+435+635S | 1235S | |
| 0001 | WKS05 | ANGOLARE SOST.RES.77+435+635S | 835 | |
| 0002 | MD036 | COPIGLIA SICUREZZA F.2-LL.35 | 1230S-1235S | |
| 0002 | MD036 | COPIGLIA SICUREZZA F.2-LL.35 | 830-835-1235L-1230L | |
| 0003 | EE246 | RESISTENZA W.1300 V.230 F69M+E | 1230S / W1300 - V230 | |
| 0003 | EE247 | RESISTENZA W.1300 V.230 F96M+E | 1230L / W1300 - V230 | |
| 0003 | EE281 | RESIST.W.2900 V.230 DS 435 | 835 / W2900 - V230 | |
| 0003 | EE282 | RESIST.W.2200 V.230 DS 430 | 830 / W2200 - V230 | |
| 0003 | EE292 | RESIST.W.1650 V.230 F.635S TN | 1235S / W1650 - V230 | |
| 0003 | EE294 | RESIST.W.875 V.230 F.635L TN | 1235L / W875 - V230 | |
| 0004 | EL073 | Portalampada | | |
| 0005 | EL074 | Lampadina | | |

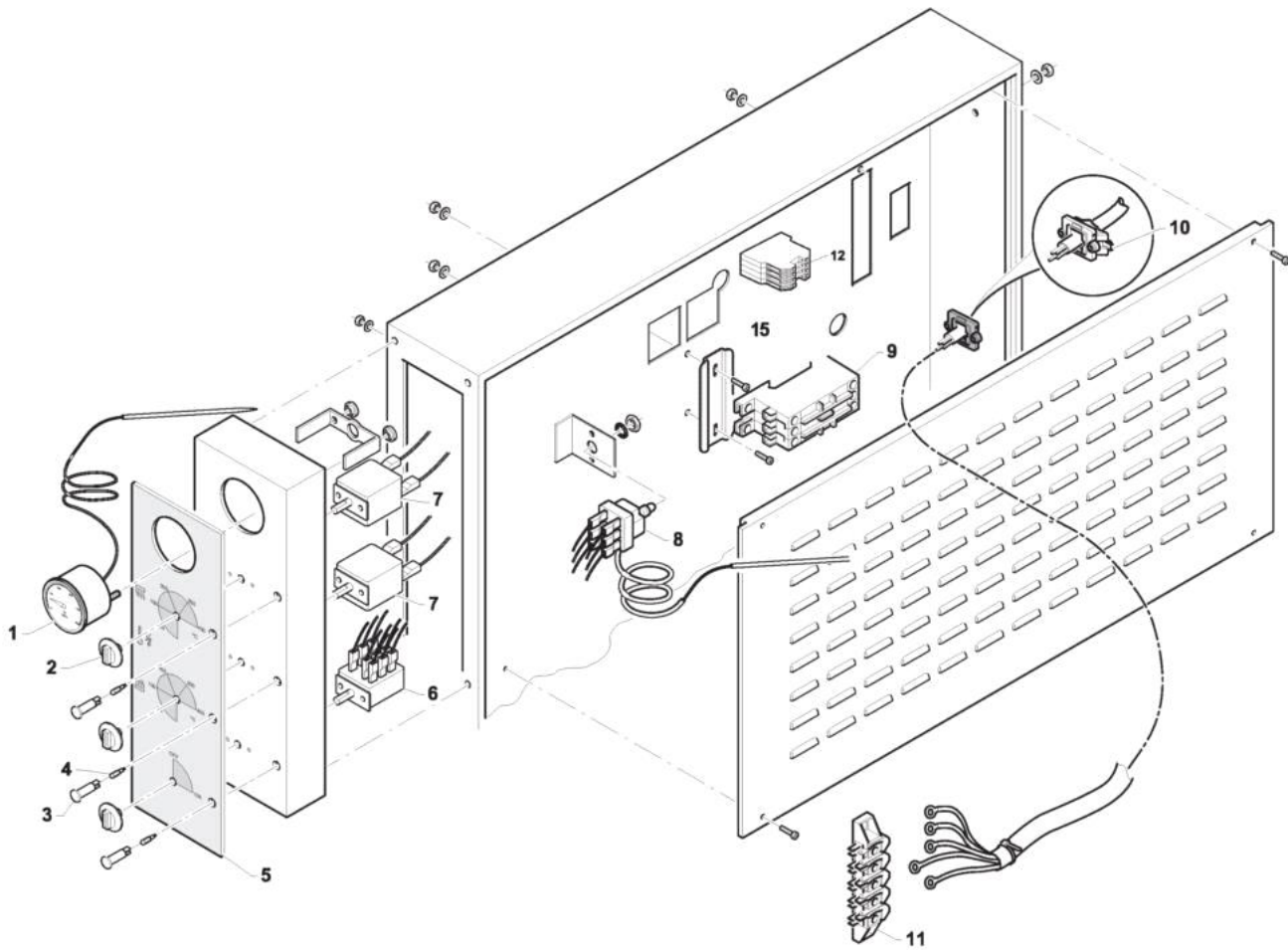




| Pos | Codice | Descrizione | notes |
|------|--------|--------------------------------|---|
| 0001 | E3T00 | Telaio - 430-830 DS | 430-630S |
| 0001 | E3T00 | Telaio - 430-830 DS | 830-1230S |
| 0001 | E3T10 | Telaio - 435 DS | 435-635S |
| 0001 | E3T10 | Telaio - 435 DS | 835-1235S |
| 0001 | E3T20 | Telaio | 1230L |
| 0001 | E3T20 | Telaio | 630L-930 |
| 0001 | E9T00 | Telaio | 1235L |
| 0001 | E9T00 | Telaio | 635L-935 |
| 0002 | E3FP1 | Porta frontale | 430-630S |
| 0002 | E3FP1 | Porta frontale | 830-1230S |
| 0002 | E3FP3 | Frontale porta | 435-635S |
| 0002 | E3FP3 | Frontale porta | 835-1235S |
| 0002 | E9PP6 | Frontale porta | 1230L |
| 0002 | E9PP6 | Frontale porta | 630L-930 |
| 0002 | E9PP8 | Frontale porta | 1235L |
| 0002 | E9PP8 | Frontale porta | 635L-935 |
| 0003 | E3FP2 | Porta | 430-630S |
| 0003 | E3FP2 | Porta | 830-1230S |
| 0003 | E3FP4 | Porta | 435-635S |
| 0003 | E3FP4 | Porta | 835-1235S |
| 0003 | E9PP5 | Porta | 1230L |
| 0003 | E9PP5 | Porta | 630L-930 |
| 0003 | E9PP7 | Porta | 1235L |
| 0003 | E9PP7 | Porta | 635L-935 |
| 0005 | AL276 | VETRO P.CERAM.MM.131X410 SP.4 | 430-435-630S-635S-630L-635L-930-935 |
| 0005 | AL276 | VETRO P.CERAM.MM.131X410 SP.4 | 830-835-1230S-1235S-1230L-1235L |
| 0006 | E3M00 | COMPL.MANIGLIONE 430 DS | 430-630S |
| 0006 | E3M00 | COMPL.MANIGLIONE 430 DS | 830-1230S |
| 0006 | E3M03 | Maniglione | 435-635S |
| 0006 | E3M03 | Maniglione | 835-1235S |
| 0006 | E3M06 | Maniglione | 1230L |
| 0006 | E3M06 | Maniglione | 630L-930 |
| 0006 | E9M03 | Maniglione | 1235L |
| 0006 | E9M03 | Maniglione | 635L-935 |
| 0007 | MD107 | MOLLA PORTA TO F.3-19 INOX 111 | |
| 0008 | E1K03 | BOCCOLA PERNO PORTA 430-435DS | 430-435-630S-635S-630L-635L-930-935 |
| 0008 | E1K03 | BOCCOLA PERNO PORTA 430-435DS | 830-835-1230S-1235S-1230L-1235L |
| 0009 | E1K01 | SOST.PORTA 430-435 DS DX | DX / 430-435-630S-635S-630L-635L-930-935 |
| 0009 | E1K01 | SOST.PORTA 430-435 DS DX | DX / 830-835-1230S-1235S-1230L-1235L |



| Pos | Codice | Descrizione | notes | |
|------|--------|--------------------------------|---|--|
| 0010 | E1K02 | SOST.PORTA 430-435 DS SX | SX / 430-435-630S-635S-630L- 635L-930-935 | |
| 0010 | E1K02 | SOST.PORTA 430-435 DS SX | SX / 830-835-1230S-1235S-123 0L-1235L | |
| 0011 | E3T15 | Complessivo porta - 435 DS | 435-635S | |
| 0011 | E3T15 | Complessivo porta - 435 DS | 835-1235S | |
| 0011 | E3T16 | Complessivo porta - 430-830 DS | 430-630S | |
| 0011 | E3T16 | Complessivo porta - 430-830 DS | 830-1230S | |
| 0011 | E3T22 | Complessivo porta | 1230L | |
| 0011 | E3T22 | Complessivo porta | 630L-930 | |
| 0011 | E9T15 | Complessivo porta | 1235L | |
| 0011 | E9T15 | Complessivo porta | 635L-935 | |





| Pos | Codice | Descrizione | notes |
|------|--------|--------------------------------|---|
| 0001 | ED075 | TERMOMETRO 0-500° (8201-21-60) | 430-435-630S-635S-630L-635L-930-935 |
| 0001 | ED075 | TERMOMETRO 0-500° (8201-21-60) | 830-835-1230S-1235S-1230L-1235L |
| 0002 | AC062 | MANOPOLA COMMUTAT.EH009+EH030 | 430-435-630S-635S-630L-635L-930-935 |
| 0002 | AC062 | MANOPOLA COMMUTAT.EH009+EH030 | 830-835-1230S-1235S-1230L-1235L |
| 0003 | EL002 | PORTALAMPADA ARANCIO MF+CELLE | 430-435-630S-635S-630L-635L-930-935 |
| 0003 | EL002 | PORTALAMPADA ARANCIO MF+CELLE | 830-835-1230S-1235S-1230L-1235L |
| 0004 | EL003 | LAMPADA TRASP.MF4+5+8+10 V.230 | 430-435-630S-635S-630L-635L-930-935 |
| 0004 | EL003 | LAMPADA TRASP.MF4+5+8+10 V.230 | 830-835-1230S-1235S-1230L-1235L |
| 0005 | AM496 | Targa comandi | 430-435-630S-635S-630L-635L-930-935 |
| 0005 | AM496 | Targa comandi | 830-835-1230S-1235S-1230L-1235L |
| 0006 | EH018 | INTERRUTT.GEN.TRIF.0-1 25A MF1 | 430-435-630S-635S-630L-635L-930-935 |
| 0006 | EH018 | INTERRUTT.GEN.TRIF.0-1 25A MF1 | 830-835-1230S-1235S-1230L-1235L |
| 0007 | ED007 | TERMOSTATO 50/400°V220 MF2+MF1 | 430-435-630S-635S-630L-635L-930-935 |
| 0007 | ED007 | TERMOSTATO 50/400°V220 MF2+MF1 | 830-835-1230S-1235S-1230L-1235L |
| 0008 | ED023 | TERMOST.DI SICURA+RIP.MANUALE | 430-435-630S-635S-630L-635L-930-935 |
| 0008 | ED023 | TERMOST.DI SICURA+RIP.MANUALE | 830-835-1230S-1235S-1230L-1235L |
| 0009 | EN170 | Teleruttore | 1230S-1235S-1230L-1235L |
| 0009 | EN170 | Teleruttore | 430-435 |
| 0009 | EN170 | Teleruttore | 630S-635S-630L-635S-930-935-830-835 |
| 0010 | AD006 | Pressacavo + viti | |
| 0011 | EP101 | C/MORS.FV273/575 5P. FV ROSSO | 1230S-1235S-1230L-1235L |
| 0011 | EP101 | C/MORS.FV273/575 5P. FV ROSSO | 430-435-630S-635S-630L-635L-930-935-830-835 |
| 0012 | EP009 | MORSETTO COMP.WKN 10/U GRIGIO | 1230L-1235L-1235S-1235S-1830 |
| 0012 | EP009 | MORSETTO COMP.WKN 10/U GRIGIO | 630S-635S-630L-635S-930-935-830-835 |
| 0015 | A1115 | Barra omega | 1230S-1235S-1230L-1235L |
| 0015 | A1115 | Barra omega | 630S-635S-630L-635S-930-935-830-835 |
| 0015 | HAT60 | Barra omega | 430-435 |
| 0015 | HAT60 | Barra omega | 830-835 |