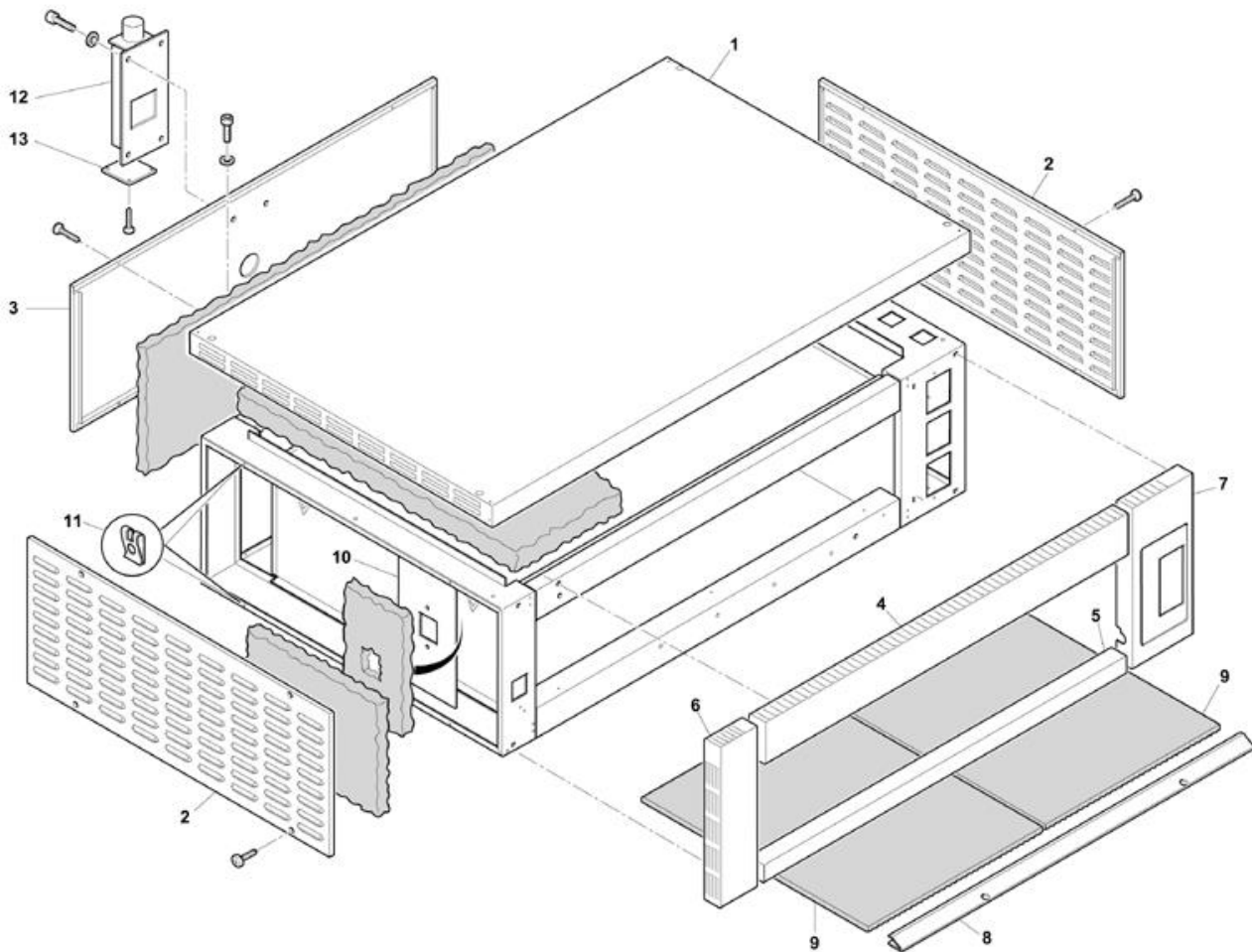


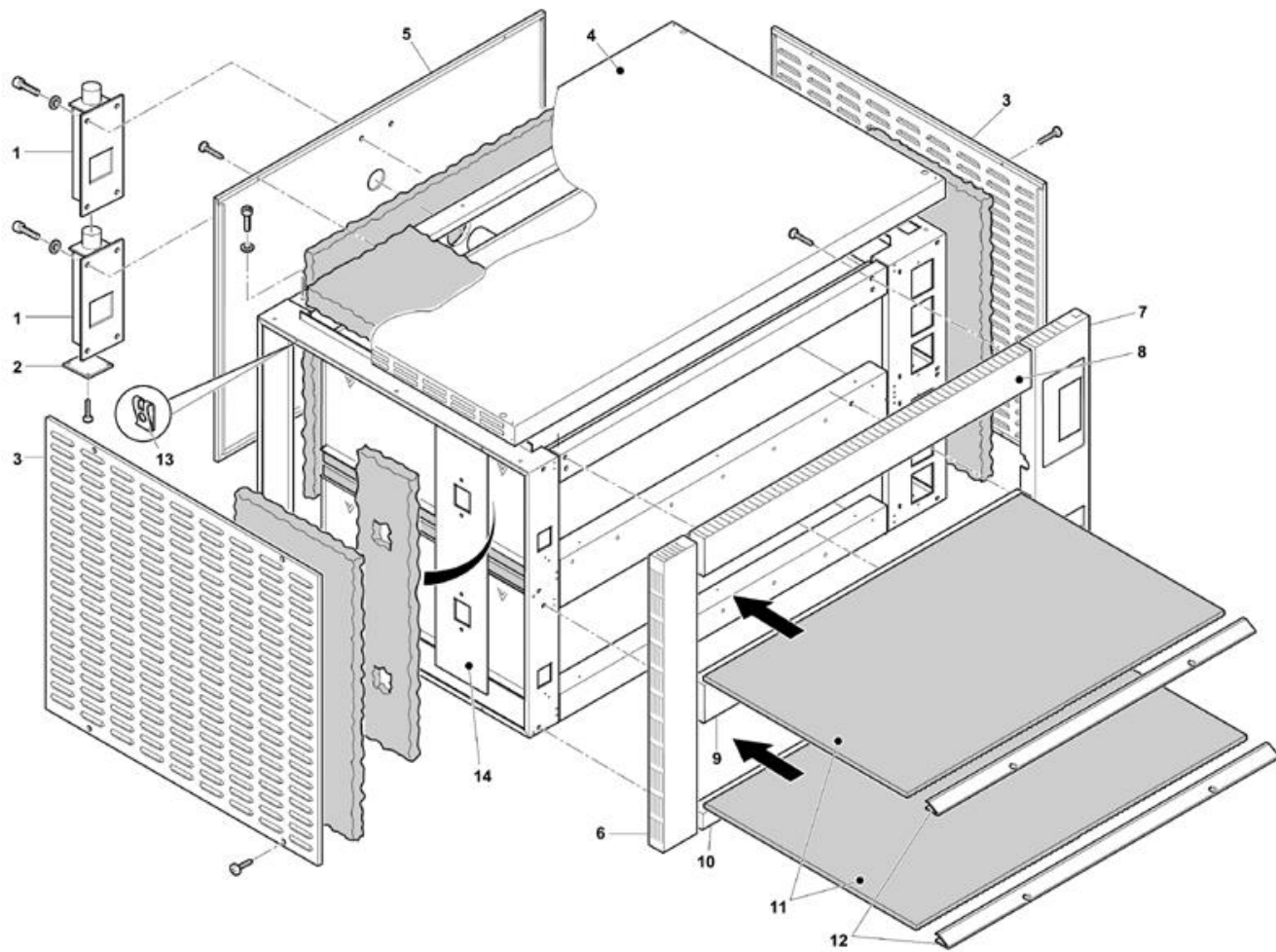


-
- 1 Pannelli forno (430-435)
 - 2 Pannelli forno doppio (830)
 - 3 Resistenza forno (430-435)
 - 4 Resistenza forno (830)
 - 5 Porta frontale
 - 6 Impianto elettrico (430-435)
 - 7 Impianto elettrico (830)
 - 8 Pannello comandi





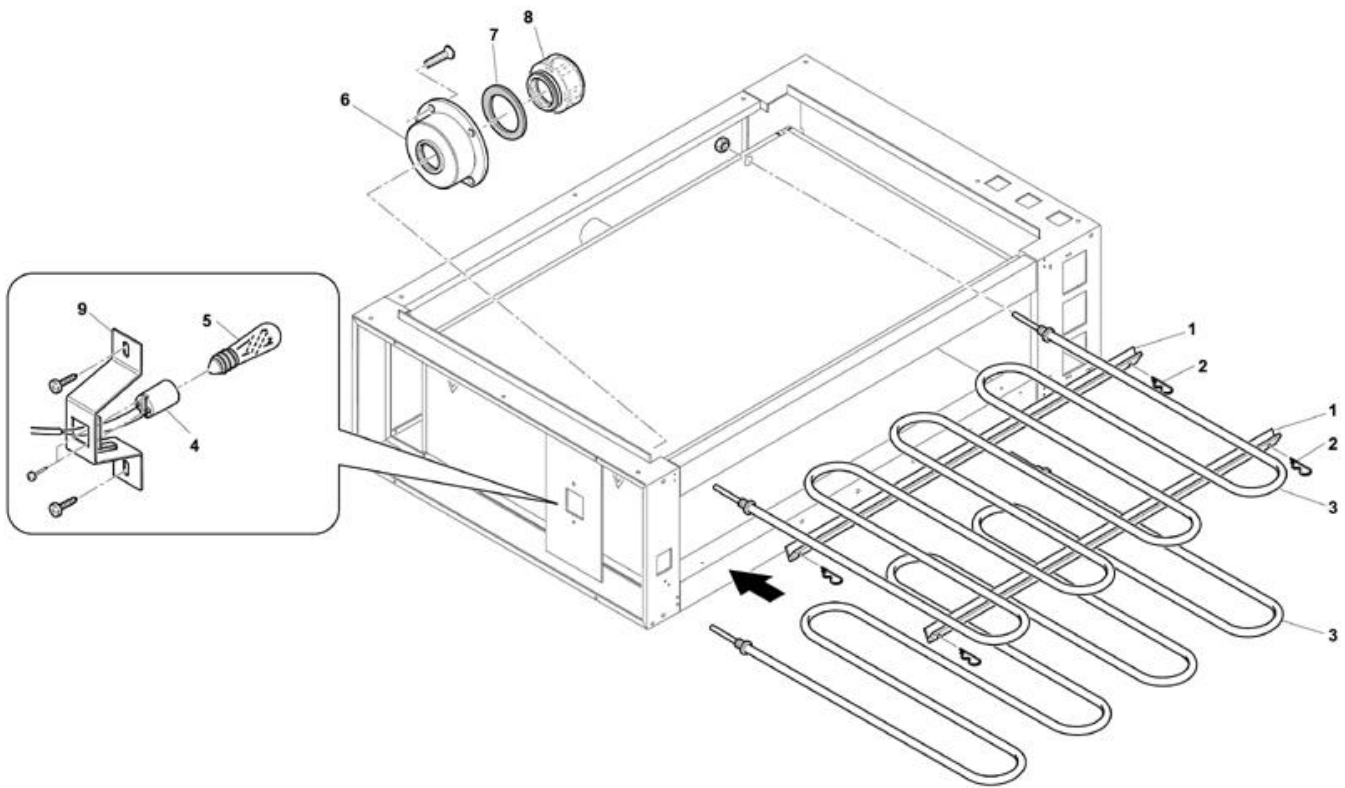
Pos	Codice	Descrizione	notes	
0001	E3PC0	Coperchio - 435 DS		
0001	E3PC1	COPERCHIO 430/830 ACCIAIO		
0002	E3P07	FIANCO DX-SX 430 DS(NERO)		
0002	E3P08	Fianco - DX-SX 435 DS		
0003	E3P05	SCHIENALE 430DS (NERO)		
0003	E3P06	Schienale - 435 DS		
0004	E3P50	Cappa		
0004	E3PT4	Cappa - 435 DS		
0005	E3PT5	Scivolo - 430 DS		
0005	E3PT6	SCIVOLO F.435 DS		
0006	E3PT2	FRONTALE SX 430/435 DS M+D.		
0007	E3PT0	Frontale meccanico - DX		
0007	E3PT1	FRONTALE DX DIG.430/435 DS		
0008	E3G01	PROTEZ.P.REFRATT.430-830DS T.A		
0008	E3G02	Protezione - 435 DS		
0009	AL331	PIETRA 628X606X14 F.430 DS		
0009	AL332	PIETRA REFR.695X365X14 435 DS		
0010	E3P27	Contenimento lampada		
0011	MD008	Molletta		
0012	W3E15	COMPL.CAM.ESTERNO F.ZENITH		
0013	WCE37	TAPPO INF.CAM.EST.S.2000 ACC.		





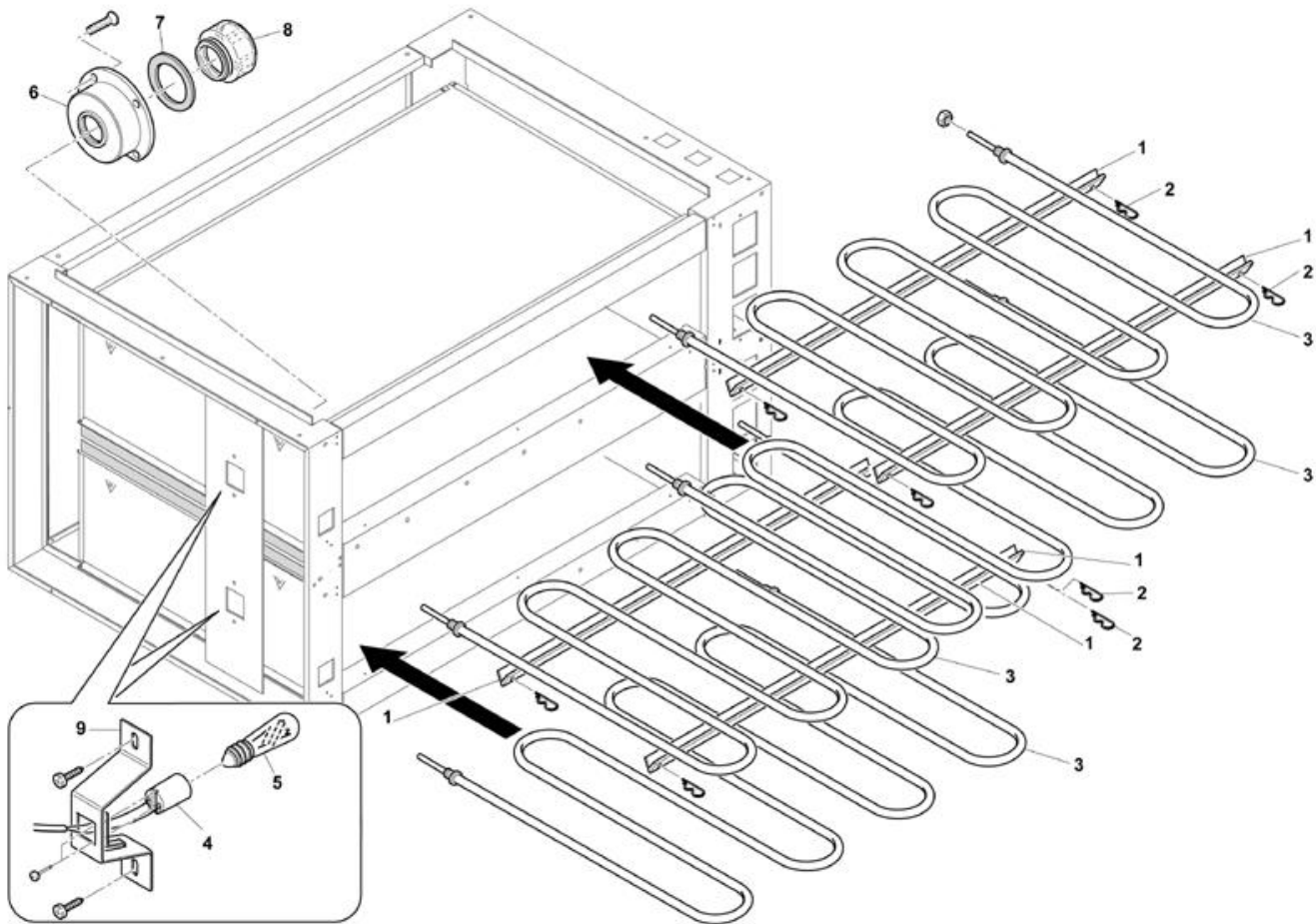
Pannelli forno doppio (830)

Pos	Codice	Descrizione	notes	
0001	W3E15	COMPL.CAM.ESTERNO F.ZENITH		
0002	WCE37	TAPPO INF.CAM.EST.S.2000 ACC.		
0003	E3P22	FIANCO DX-SX 830DS (NERO)		
0004	E3PC1	COPERCHIO 430/830 ACCIAIO		
0005	E3P21	SCHIENALE 830 DS TP ATTUALE		
0006	E3P20	FRONT.SX M+D.830+835+1230S+L		
0007	E3PT8	Frontale meccanico - DX		
0007	E3PT9	FRONTALE DX DIGITALE 830 DS		
0008	E3P50	Cappa		
0009	E3PT7	SCIVOLO DIVISORIO 830 DS		
0010	E3PT5	Scivolo - 430 DS		
0011	AL331	PIETRA 628X606X14 F.430 DS		
0012	E3G01	PROTEZ.P.REFRATT.430-830DS T.A		
0013	MD008	Molletta		
0014	E3P28	CONTENIM.LAMP.830+835+1230L+S		



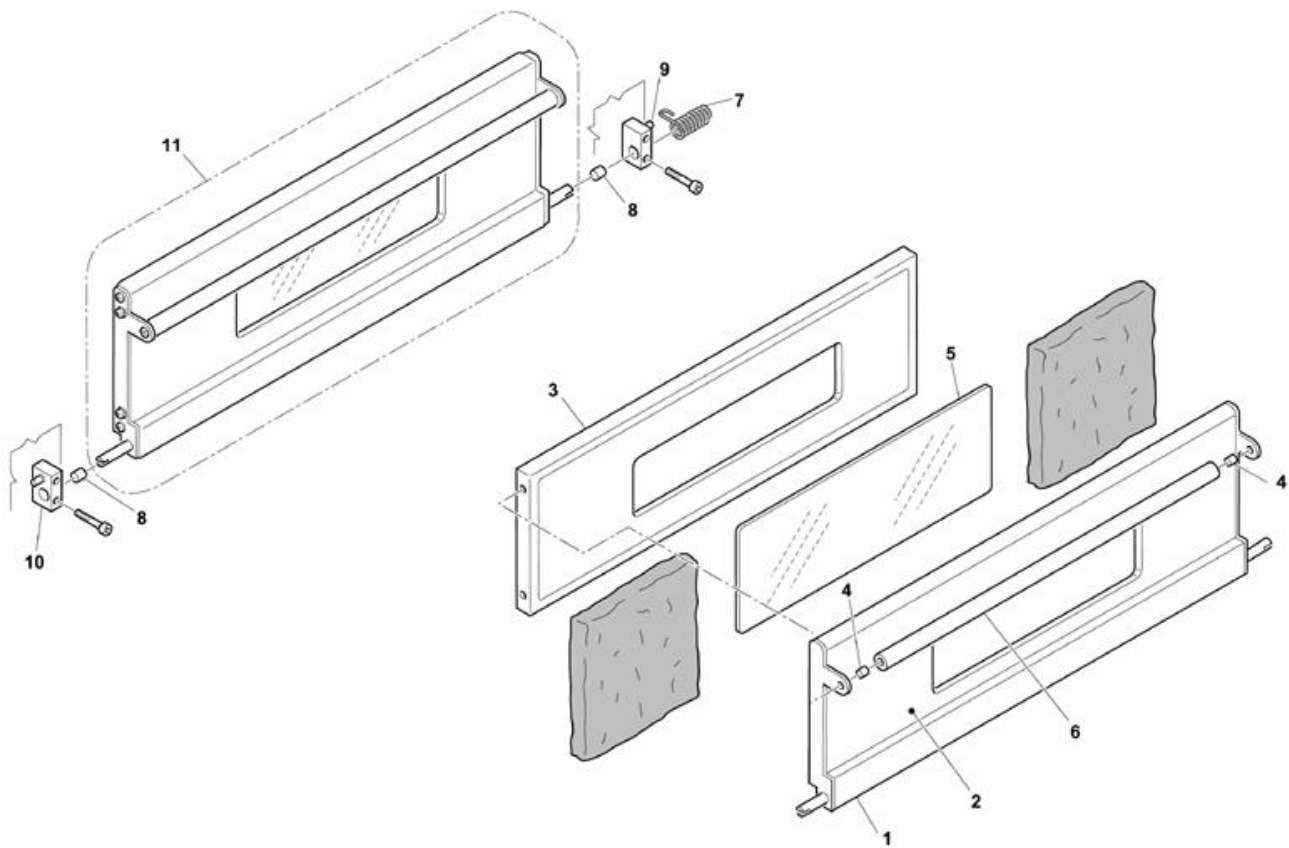


Pos	Codice	Descrizione	notes	
0001	WKS04	ANG.SOST.RESIS.4/5/8/10/66/69		
0001	WKS05	ANGOLARE SOST.RES.77+435+635S		
0002	MD036	COPIGLIA SICUREZZA F.2-LL.35		
0003	EE281	RESIST.W.2900 V.230 DS 435		
0003	EE282	RESIST.W.2200 V.230 DS 430		
0004	EL069	PORTALAMPADA 29.201.3703.00		
0005	EL066	LAMPADA ALOG.V.220 H 64861 T		
0006	QAT22	PARABOLA LUCE IN ALLUM.FORNI		
0007	AL266	GUARN.LAMP.DI.32,5 D.E.55 SP12		
0008	AL201	VETRO LAMPADA F.S2000+PJ+MF+DS		
0009	W3P42	STAFFA LAMPADA ZENITH (EL069)		



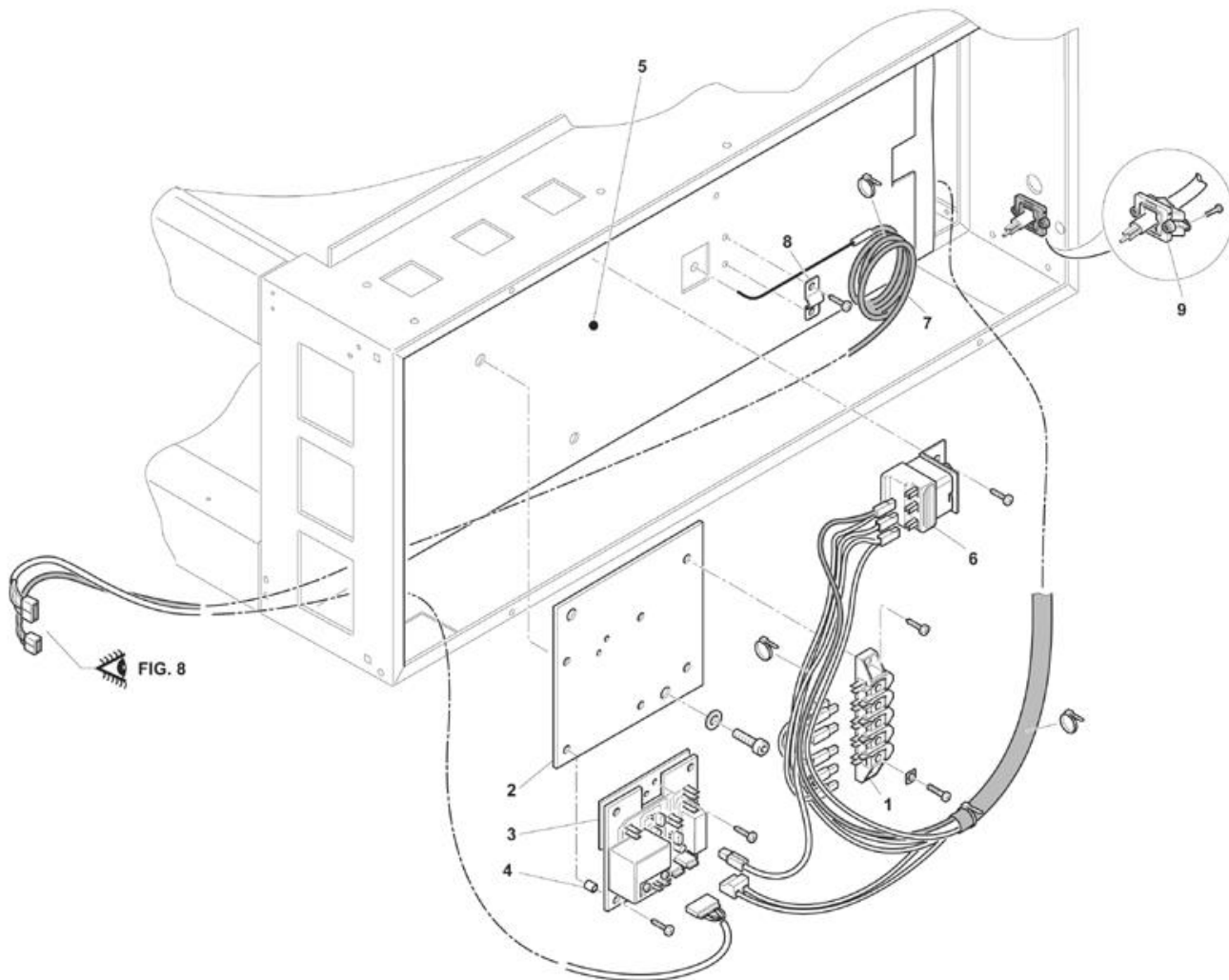


Pos	Codice	Descrizione	notes	
0001	WKS04	ANG.SOST.RESIS.4/5/8/10/66/69		
0002	MD036	COPIGLIA SICUREZZA F.2-LL.35		
0003	EE282	RESIST.W.2200 V.230 DS 430		
0004	EL069	PORTALAMPADA 29.201.3703.00		
0005	EL066	LAMPADA ALOG.V.220 H 64861 T		
0006	QAT22	PARABOLA LUCE IN ALLUM.FORNI		
0007	AL266	GUARN.LAMP.DI.32,5 D.E.55 SP12		
0008	AL201	VETRO LAMPADA F.S2000+PJ+MF+DS		
0009	W3P42	STAFFA LAMPADA ZENITH (EL069)		





Pos	Codice	Descrizione	notes	
0001	E3T00	Telaio - 430-830 DS		
0001	E3T10	Telaio - 435 DS		
0002	E3PP1	Frontale porta - 430-830 DS		
0002	E3PP3	Frontale porta - 435 DS		
0003	E3PP2	PORTA 430/830 STA+PIEG(E3PS2)		
0003	E3PP4	Porta - 435 DS		
0004	AD288	Boccola		
0005	AL276	VETRO P.CERAM.MM.131X410 SP.4		
0006	E3M01	MANIGLIONE 430/830 DS		
0006	E3M02	Maniglione - 435 DS		
0007	MD049	MOLLA F.2.5-16 CM.48 FORNO		
0008	E1K03	BOCCOLA PERNO PORTA 430-435DS		
0009	E1K01	SOST.PORTA 430-435 DS DX		
0010	E1K02	SOST.PORTA 430-435 DS SX		
0011	E3T15	Complessivo porta - 435 DS		
0011	E3T16	Complessivo porta - 430-830 DS		





Pos	Codice	Descrizione	notes	
0001	EP101	C/MORS.FV273/575 5P. FV ROSSO		
0002	E3P11	Dissipatore -		
0003	HE185	SCHEDA POTENZA F.DS+ZENITH M.		
0004	AD165	Distanziale		
0005	E3P10	Contenimento lana -		
0006	ED055	TERM.DI SICURA TRIP.500 4+8DS		
0007	ED083	TERMORES.D.3X250+CAVO 2MT+CONN		
0008	M1P12	Cavallotto -		
0009	AD006	Pressacavo + viti		

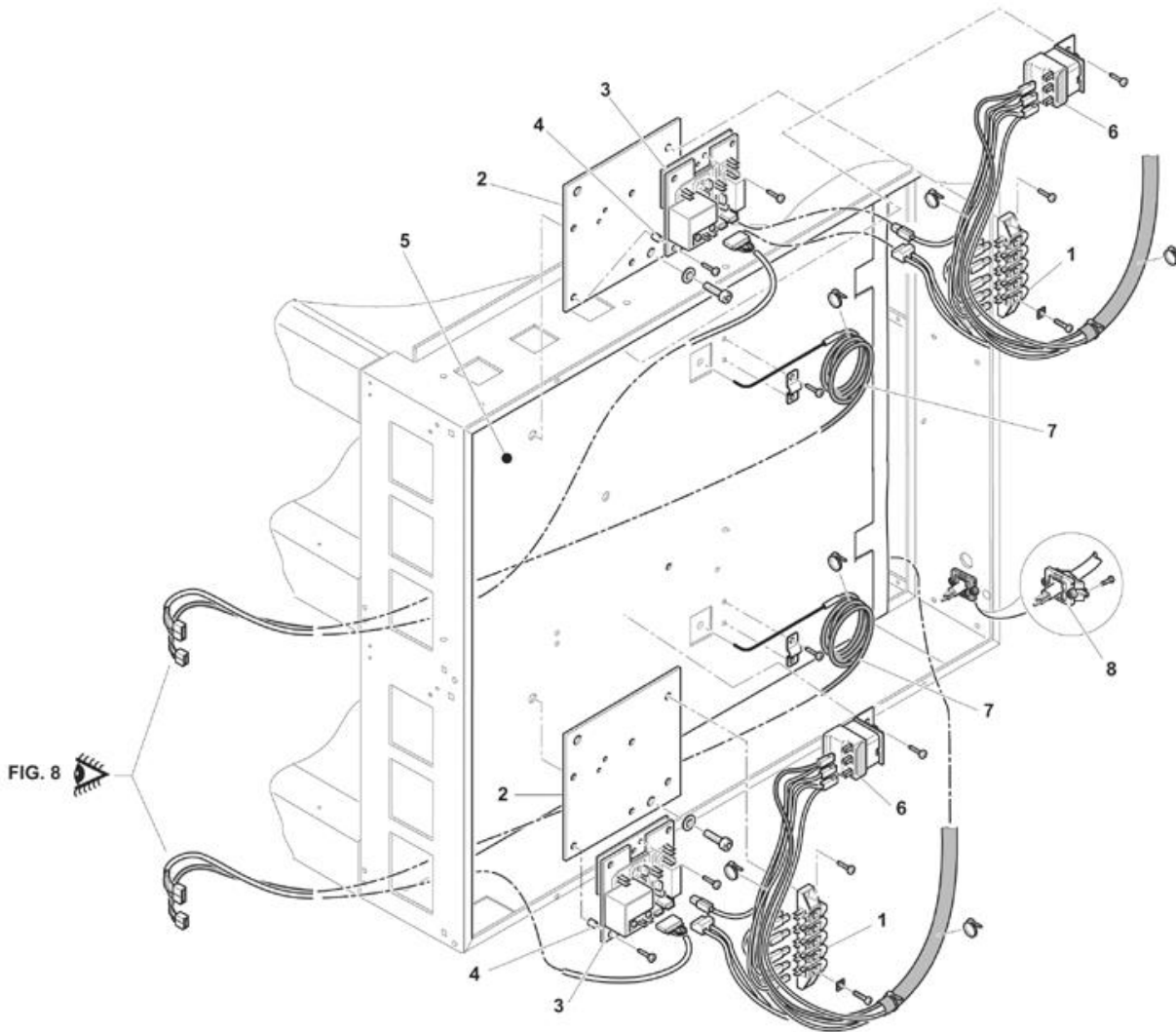
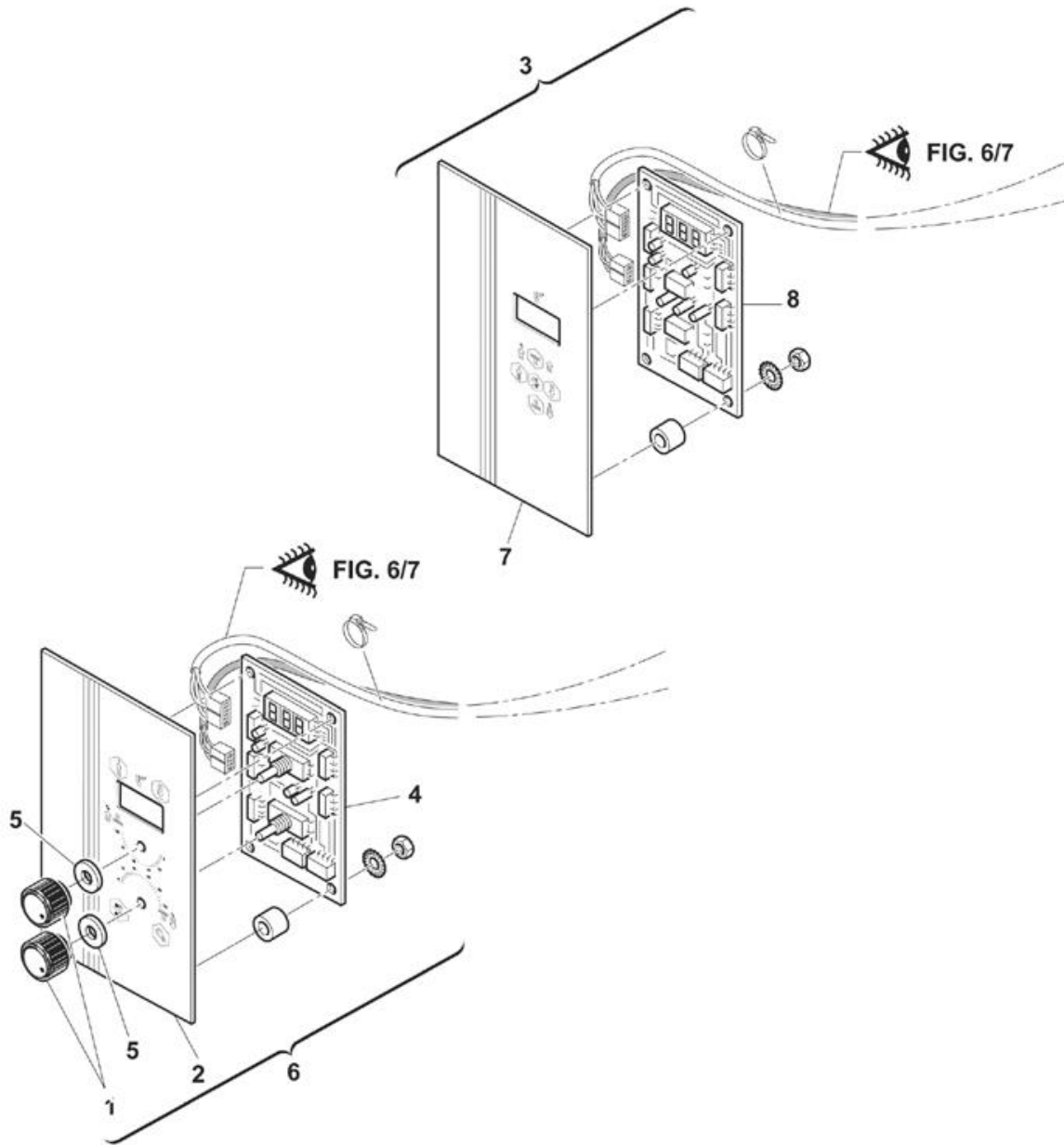


FIG. 8



Pos	Codice	Descrizione	notes	
0001	EP101	C/MORS.FV273/575 5P. FV ROSSO		
0002	E3P11	Dissipatore -		
0003	HE185	SCHEDA POTENZA F.DS+ZENITH M.		
0004	AD165	Distanziale		
0005	E3P26	Contenimento lana -		
0006	ED055	TERM.DI SICURA TRIP.500 4+8DS		
0007	ED083	TERMORES.D.3X250+CAVO 2MT+CONN		
0008	AD006	Pressacavo + viti		





Pos	Codice	Descrizione	notes	
0001	AC137	MANOP.COMMUT.GN 726-27-B6-M-1		
0002	AM481	TARGA FORNI ZENITH DS MECCAN.		
0003	E3E00	C.PANN.COM.FRONT.430-435DS E		
0004	HE189	SCHEDA MECCANICA F.ZENITH		
0005	E3P32	RONDELLA PANN.COMANDI DS MECC.		
0006	E3E01	C.PANN.COM.FRONT.430-435DS M		
0007	AM480	TARGA FORNI ZENITH DS DIGITALE		
0008	HE184	SCHEDA CONTROL.430-435DS DIGIT		