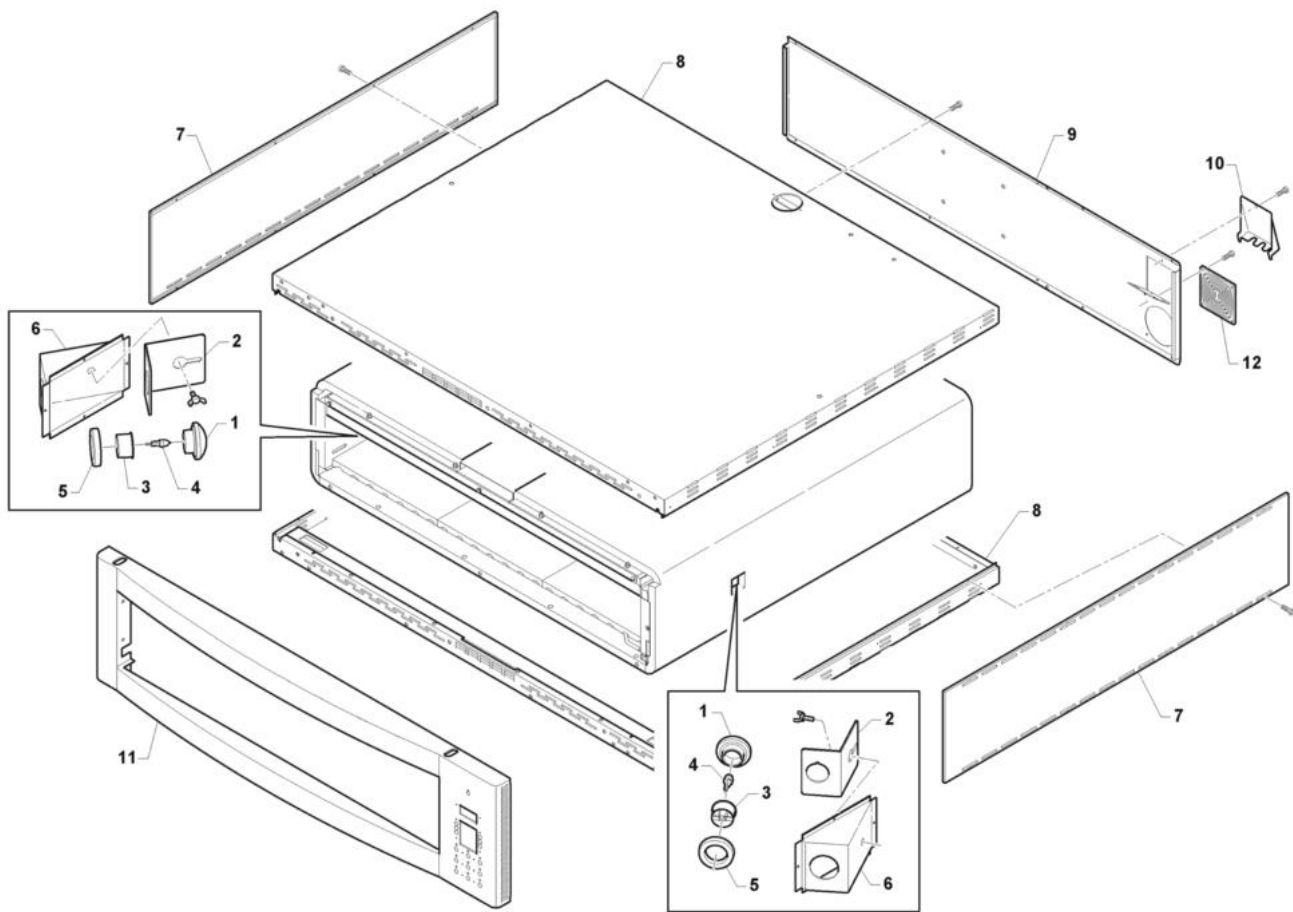


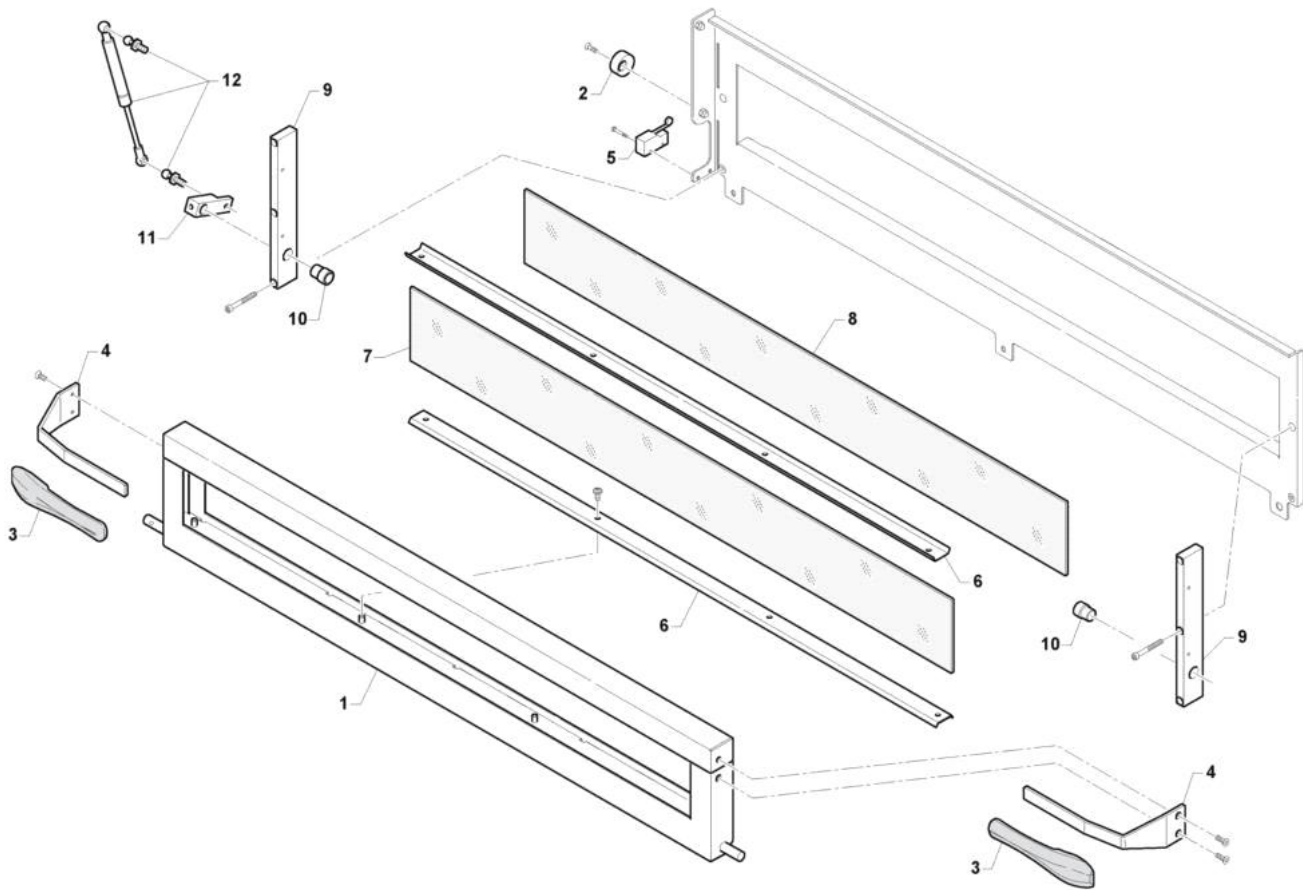


- 1 Struttura forno
- 2 Porta frontale
- 3 Resistenza forno
- 4 Camino
- 5 Comandi



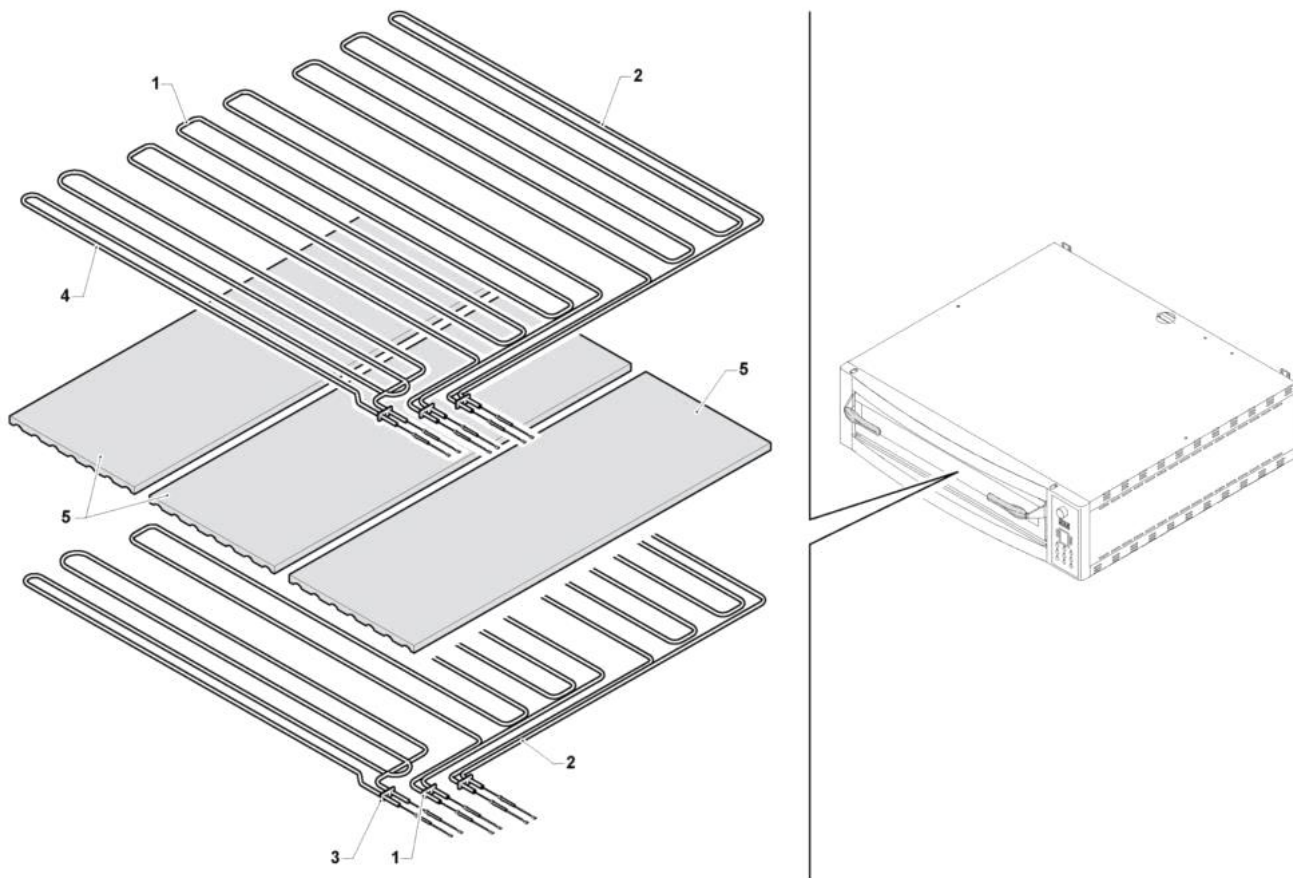


Pos	Codice	Descrizione	notes	
0001	AL480	Vetro		
0002	10.00229	Staffa lampada		
0003	EL077	Porta lampada		
0004	EL079	Lampada		
0005	AL266	GUARN.LAMP.DI.32,5 D.E.55 SP12		
0006	10.00228	Parabola luce		
0007	12.00051	Fianco dx-sx	935 - 635S	
0007	12.00056	Schienale	635L - 435	
0008	12.00100	Fondo-Coperchio	935	
0008	12.00101	Fondo-Coperchio	635L	
0008	12.00102	Fondo-Coperchio	635S	
0008	12.00103	Fondo-Coperchio	435	
0009	12.00050	Schienale	935 - 635L	
0009	12.00058	Schienale	635S - 435	
0010	12.00063	Coperchio		
0011	10.00539	Frontale	935 - 635L	
0011	10.00540	Frontale	435 - 635S	
0012	ES309	FILTRO X VENT.120X120X38(ES227		



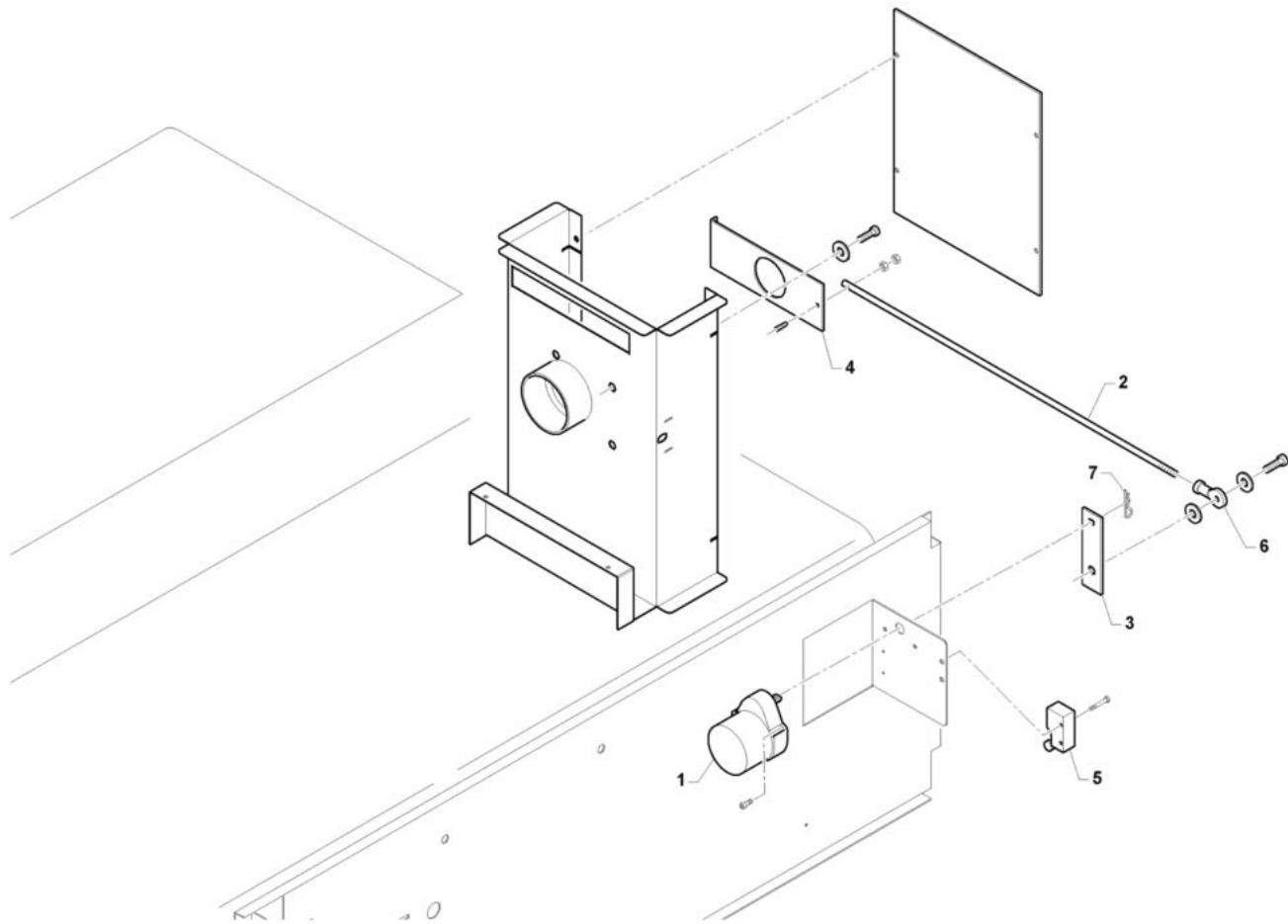


Pos	Codice	Descrizione	notes	
0001	10.00479	Telaio porta sup.	935 - 635L	
0001	10.00509	Telaio porta sup.	435 - 635S	
0002	14.00076	Eccentrico		
0003	30.00003	Maniglia		
0004	10.00208	Sostegno maniglia		
0005	EG033	Microinterruttore		
0006	10.00477	Fermavetro	935 - 635L	
0006	10.00508	Fermavetro	435 - 635S	
0007	57.00003	Vetro ceramico	435 - 635S	
0007	57.00004	Vetro ceramico	935 - 635L	
0008	57.00002	Vetro temperato	435 - 635S	
0008	57.00005	Vetro temperato	935 - 635L	
0009	14.00065	Piantone		
0010	14.00014	Boccola		
0011	14.00015	Biella		
0012	54.00067	Molla a gas		
0012	54.00091	Molla a gas		



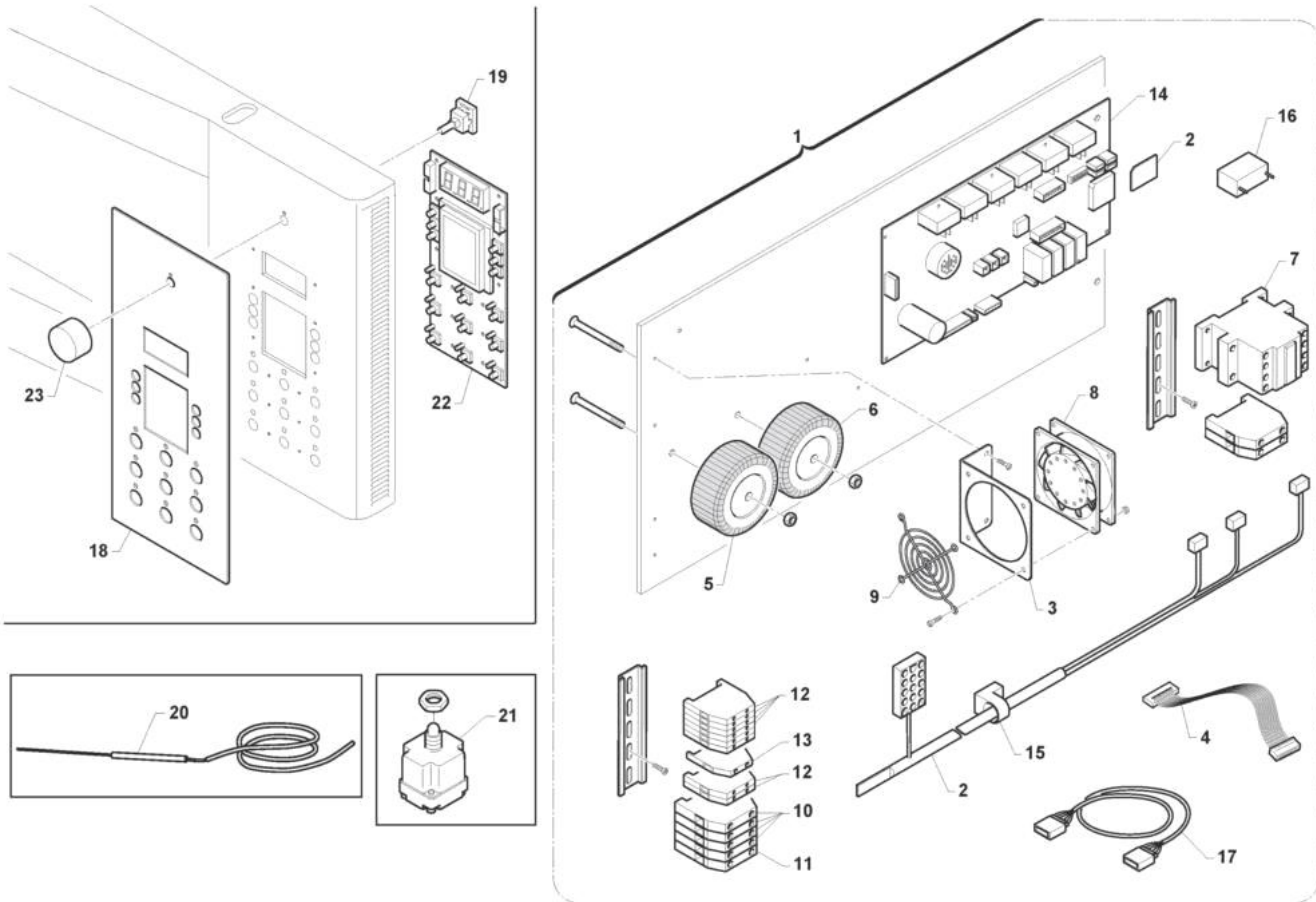


Pos	Codice	Descrizione	notes	
0001	20.00003	Resistenza	435	
0001	20.00006	Resistenza	635L	
0001	20.00008	Resistenza	635S	
0001	20.00010	Resistenza	935	
0002	20.00004	Resistenza	435	
0002	20.00007	Resistenza	635L	
0002	20.00009	Resistenza	635S	
0002	20.00011	Resistenza	935	
0003	20.00002	Resistenza	635S	
0003	20.00005	Resistenza	435	
0003	EE385	Resistenza	935	
0003	EE411	Resistenza	635L	
0004	EE373	Resistenza	635S	
0004	EE385	Resistenza	635L	
0004	EE388	Resistenza	935	
0004	EE411	Resistenza	435	
0005	51.00002	Pietra	635S	
0005	51.00002	Pietra	935	
0005	51.00003	Pietra	435	
0005	51.00003	Pietra	635L	





Pos	Codice	Descrizione	notes	
0001	50.00028	Motore		
0002	14.00073	Asta camino		
0003	10.00493	Piastra camino		
0004	10.00494	Tampone camino		
0005	EG033	Microinterruttore		
0006	W3E11	SNODO		
0007	MD036	COPIGLIA SICUREZZA F.2-LL.35		





Pos	Codice	Descrizione	notes	
0001	22.00035	Imp. elettrico		
0002	HE235	Scheda		
0003	W1F42	Staffa		
0004	EO405	Cavo		
0005	EH090	TRASF. TOROID. 60VA 230/24+TERM.	230/24V	
0006	EH045	TRASF. TOROID. T50W 230/12+MORS.	230/12V	
0007	EN083	CONTATTORE BF25 V. 230 HZ. 50/60		
0008	ES392	Ventola		
0009	ES352	Griglia		
0010	EP009	MORSETTO COMP. WKN 10/U GRIGIO		
0011	EP071	MORSET. TERRA GI/VE WKN 10SL/U		
0012	EP002	Morsetto a vite		
0013	EP073	MORSETTO TERRA GI/VE WK 4SL/U		
0014	HE233	SCHEDA POTENZA F. OPTIMO MODIFICATA		
0015	54.00044	Serracavo		
0016	50.00038	Condensatore		
0017	22.00048	Cablaggio BUS		
0018	41.00007	Targa		
0019	22.00045	Encoder		
0020	ED083	TERMORES. D. 3X250+CAVO 2MT+CONN		
0021	ED023	TERMOST. DI SICURA+RIP. MANUALE		
0022	HE232	Pannello digitale		
0023	55.00015	Manopola		