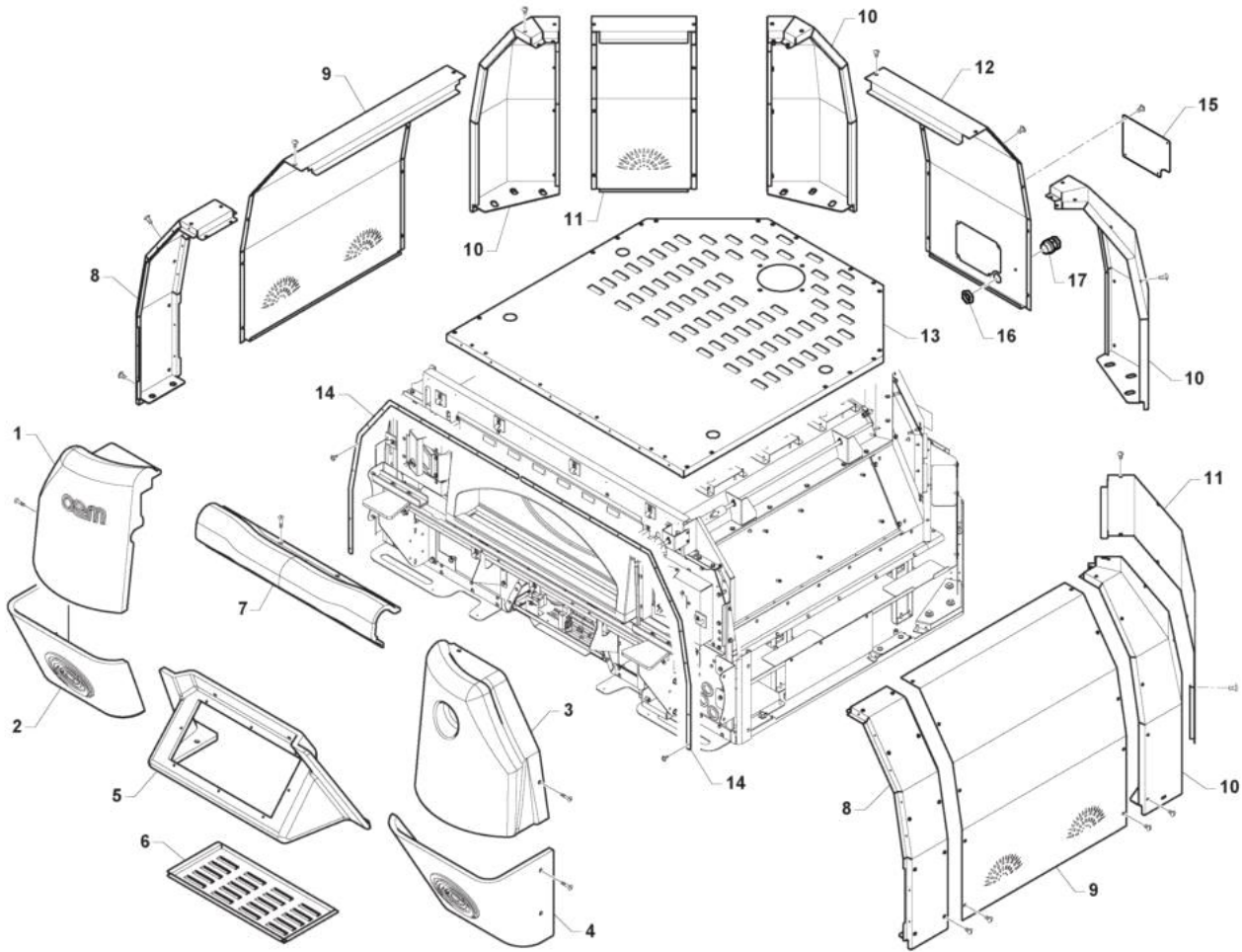


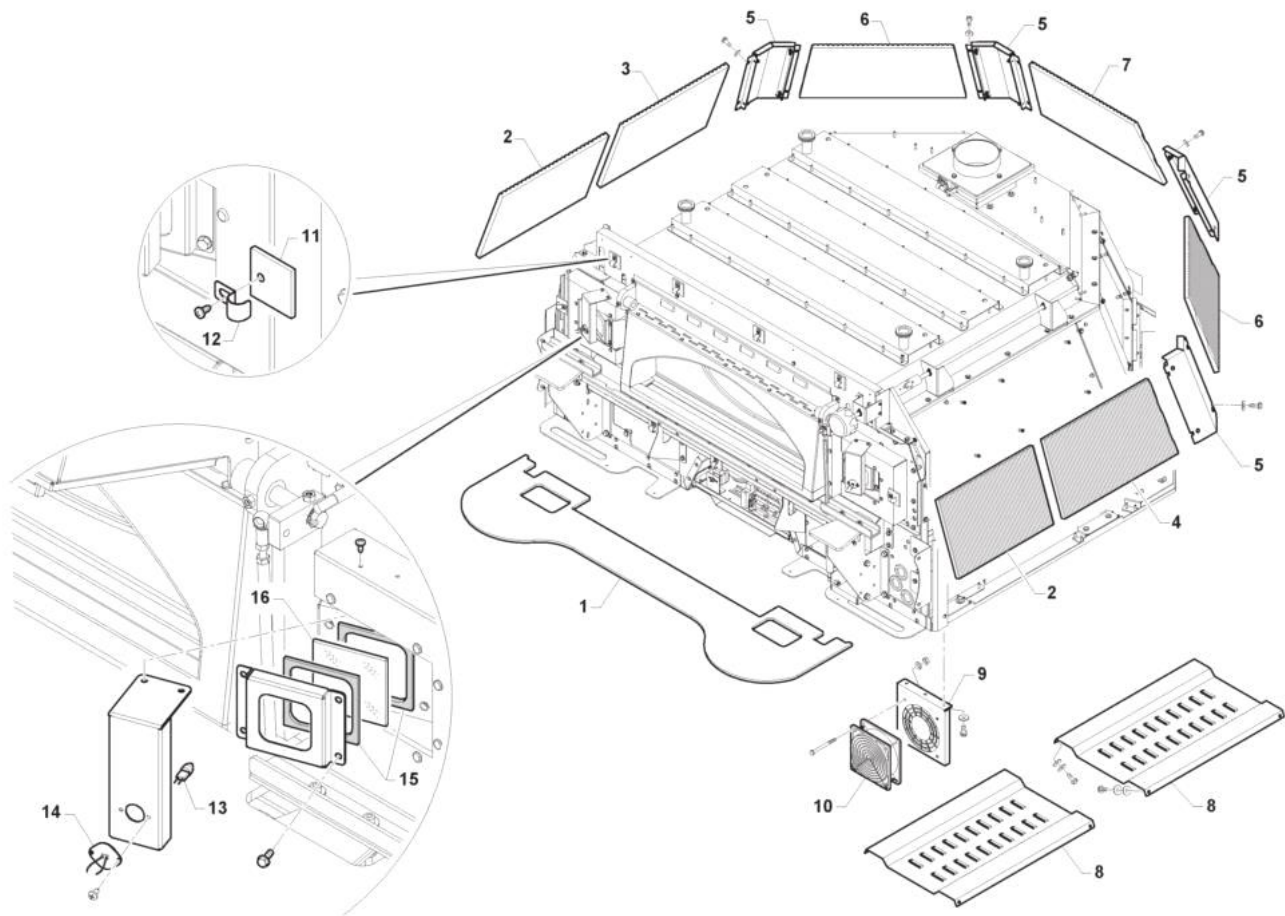


-
- 1 Struttura forno
 - 2 Struttura forno
 - 3 Porta frontale
 - 4 Resistenza forno
 - 5 Camino
 - 6 Piano refrattario rotante
 - 7 Comandi
 - 8 Pannello elettrico



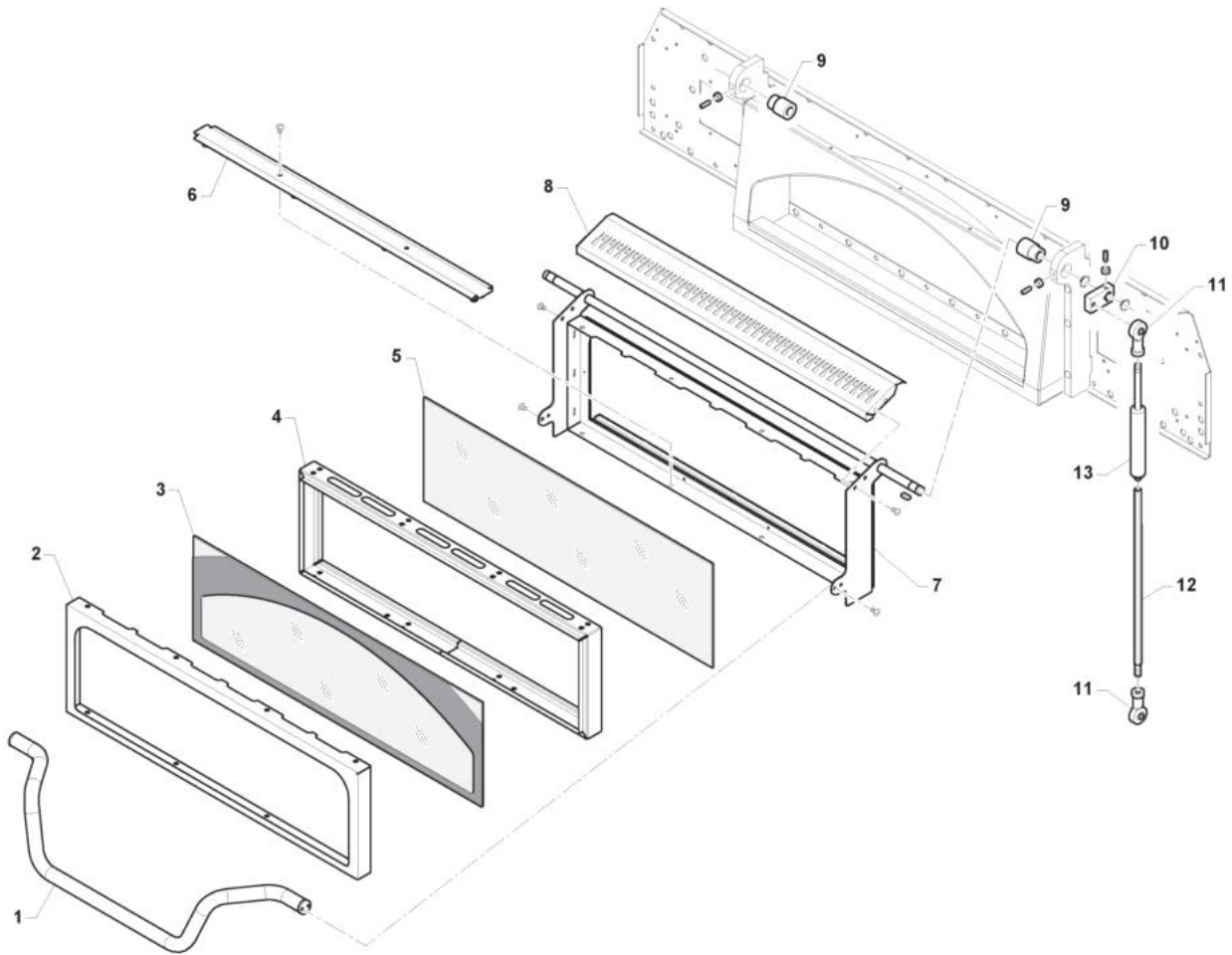


Pos	Codice	Descrizione	notes	Prezzo (EUR)
0001	12.00300	Frontale sup. sin.		
0002	12.00303	Frontale inf. sin.		
0003	12.00301	Frontale sup. des.		
0004	12.00304	Frontale inf. des.		
0005	12.00311	Copertura display		
0006	10.01499	Chiusura inferiore		
0007	12.00302	Frontale		
0008	60.00134	Fianco	DX-SX	
0009	12.00283	Fianco	DX-SX	
0010	60.00245	Fianco	DX-SX	
0011	12.00284	Fianco posteriore	DX-SX	
0012	12.00285	Schienale		
0013	12.00237	Piastra		
0014	10.01539	Rinforzo		
0015	12.00236	Coperchio		
0016	AD251	Ghiera		
0017	AD252	Pressacavo		



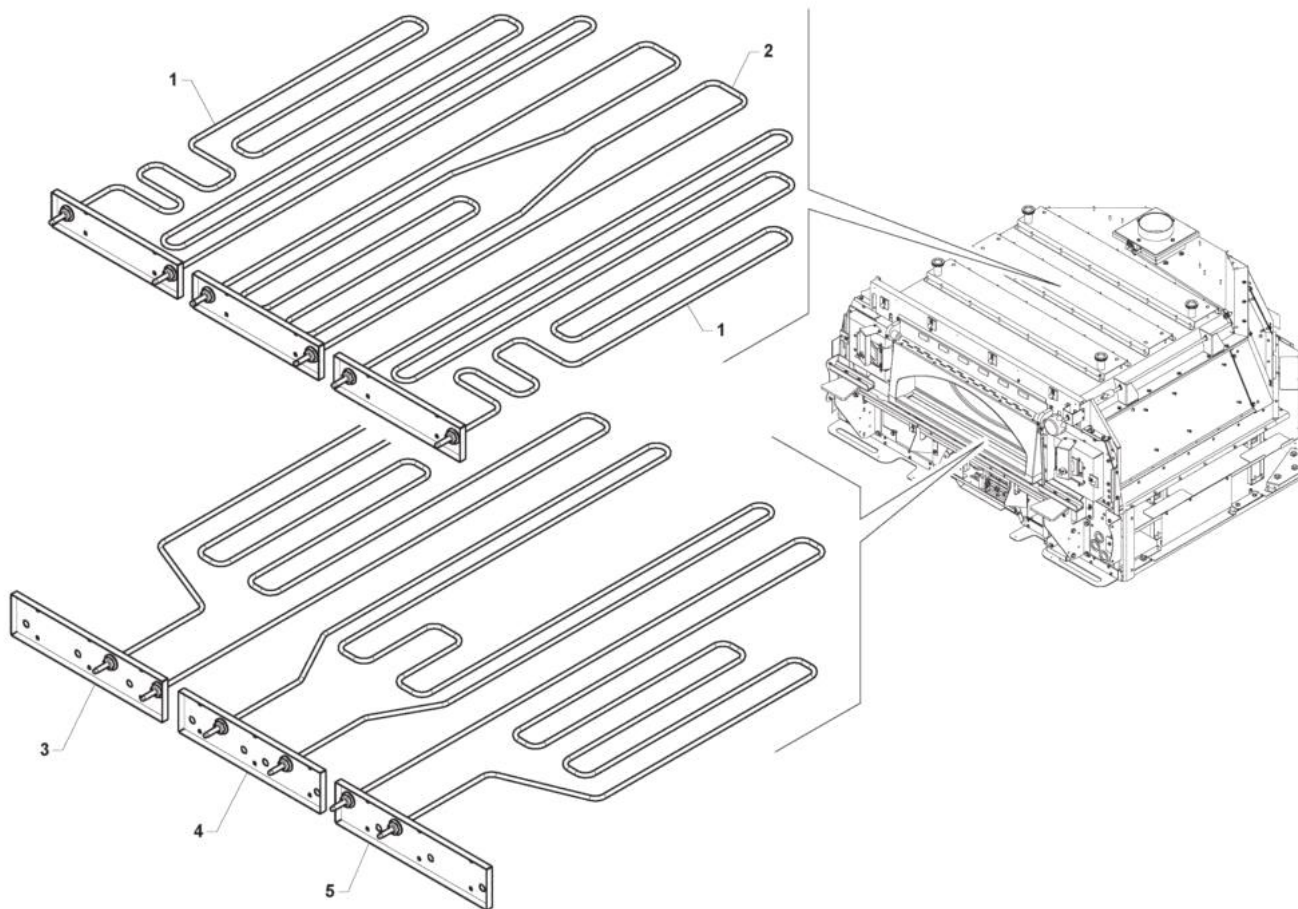


Pos	Codice	Descrizione	notes	
0001	57.00017	Pianale		
0002	51.00017	Fianco camera	SX-DX	
0003	51.00016	Fianco camera	SX-DX	
0004	51.00015	Fianco camera	DX	
0005	10.00931	Copertura		
0006	51.00014	Schienale laterale		
0007	51.00013	Schienale		
0008	10.00929	Fondo		
0009	10.00934	Supporto ventola		
0010	ES391	KIT VENT. 120X120X38 220VAC+GRIGLIA		
0011	52.00065	Guarnizione		
0012	54.00112	Linguetta		
0013	EL062	MICROLAMP.ALOG.GY6.35 12V 35 W	2V / 35W	
0014	EL056	COMPL.PORTALAMPADA FORNI		
0015	52.00047	Guarnizione		
0016	57.00014	Vetro		



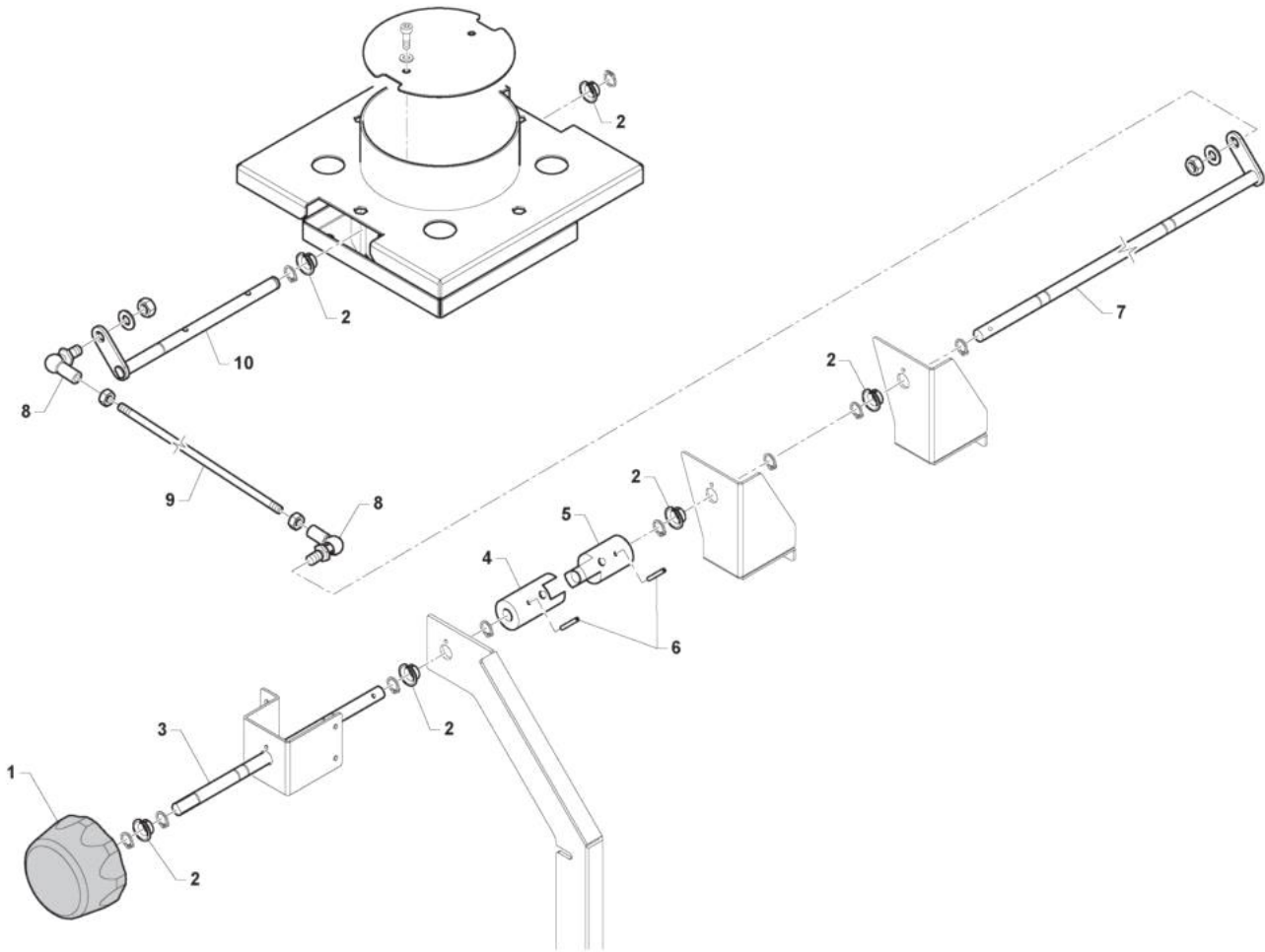


Pos	Codice	Descrizione	notes	
0001	12.00463	Maniglia		
0002	10.01336	Telaio porta		
0003	57.00013	Vetro temperato		
0004	10.01335	Ferma vetro		
0005	57.00012	Vetro ceramico		
0006	10.01521	Piastra		
0007	12.00230	Telaio porta		
0008	12.00229	Copertura		
0009	14.00114	Boccola		
0010	14.00118	Blocchetto		
0011	60.00445	Snodo		
0012	14.00130	Perno		
0013	54.00282	Molla a gas		



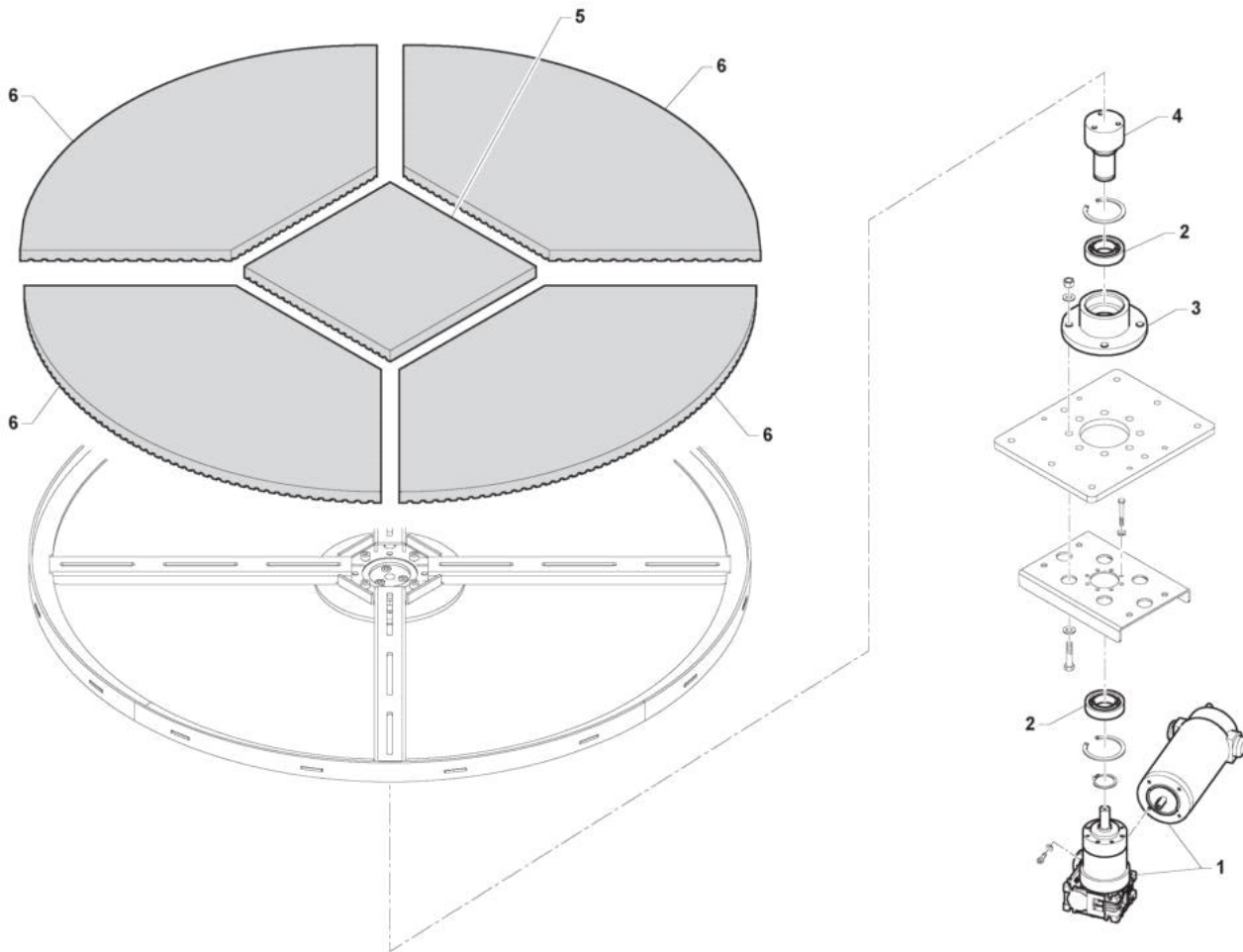


Pos	Codice	Descrizione	notes	
0001	60.00146	Resistenza sup.	SX-DX	
0002	60.00147	Resistenza sup.		
0003	60.00148	Resistenza inf.		
0004	60.00128	Resistenza inf.	SX	
0005	60.00127	Resistenza inf.	DX	





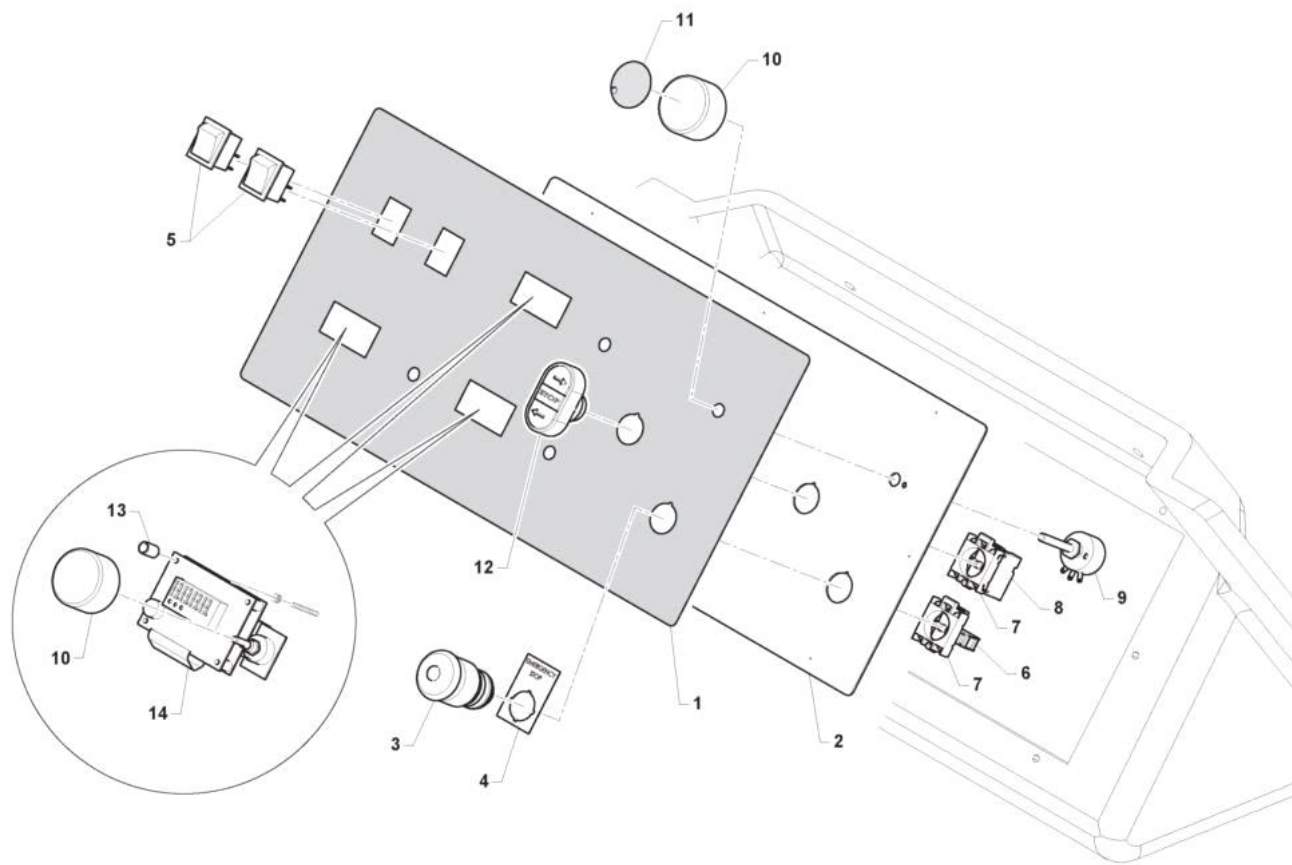
Pos	Codice	Descrizione	notes	
0001	GA051	MANOPOLA D.70 NERA PERNO 10X8		
0002	54.00153	Boccola		
0003	14.00132	Perno manopola		
0004	14.00134	Giunto femmina		
0005	14.00135	Giunto maschio		
0006	MD130	Spina elastica		
0007	14.00113	Albero		
0008	54.00257	Snodo		
0009	14.00131	Barra filettata		
0010	12.00208	Asta camino	L=480	





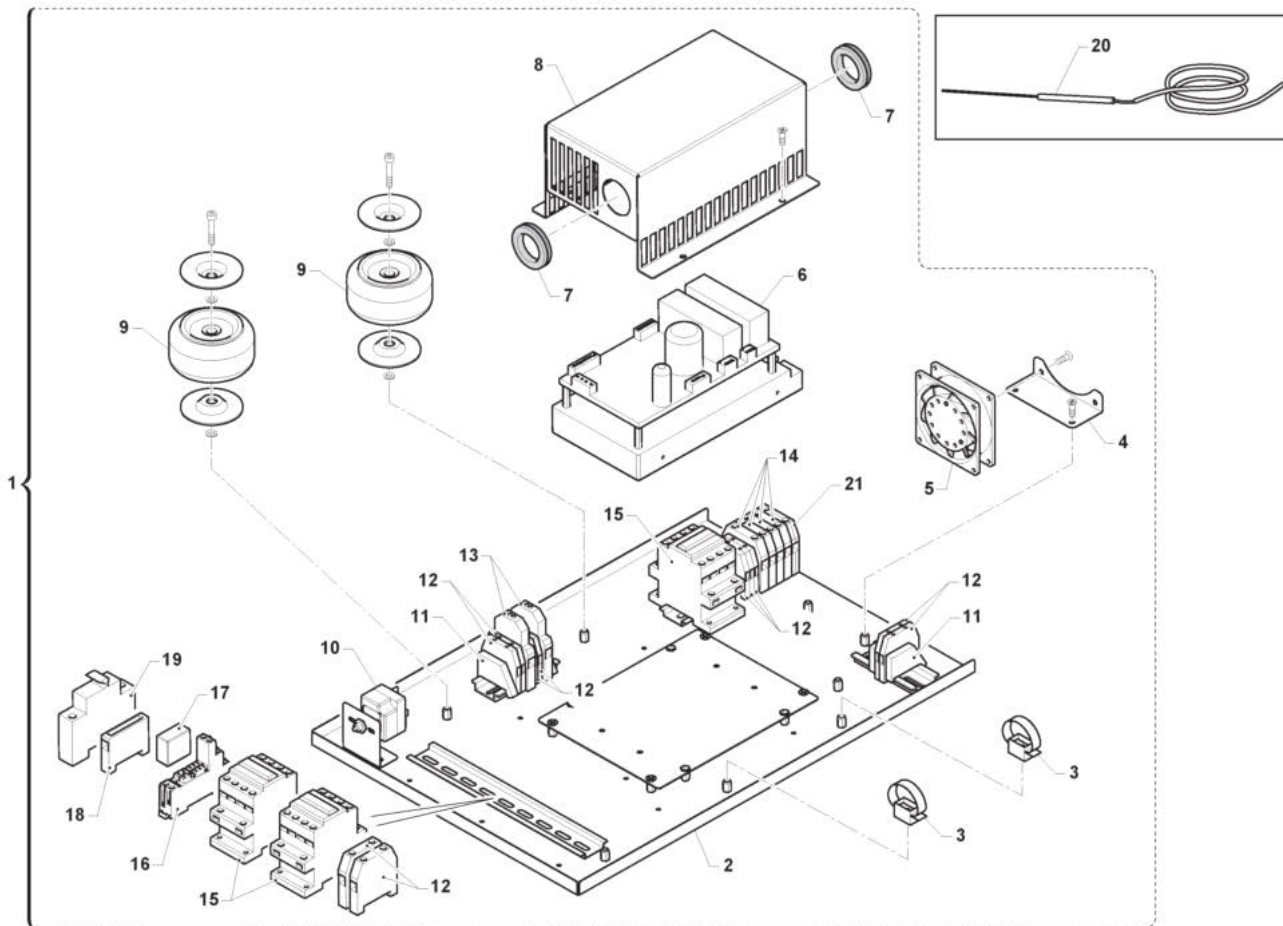
Piano refrattario rotante

Pos	Codice	Descrizione	notes	
0001	KD086	RID.WM26/P622 360+MOT.TLV5075		
0002	54.00253	Cuscinetto		
0003	54.00154	Supporto		
0004	14.00102	Albero trasmissione		
0005	51.00008	Pietra		
0006	51.00007	Pietra		





Pos	Codice	Descrizione	notes	
0001	41.00070	Targa comandi		
0002	10.01661	Frontale pannello		
0003	EF093	PULSANTE EMERG.OPACO M22-PV		
0004	EF091	M22-XZK-GB99 ETICH.EM.33X50 MM		
0005	EF024	DEVIAT.BIPOL.NERO 16A MF2/M400		
0006	55.00010	Contatto		
0007	55.00008	Porta frutti		
0008	55.00009	Contatto		
0009	22.00120	Potenziometro		
0010	55.00015	Manopola		
0011	41.00095	Adesivo		
0012	55.00071	Pulsante		
0013	AD286	Distanziale		
0014	21.00024	Scheda cielo/platea		





Pos	Codice	Descrizione	notes	
0001	22.00127	Imp. elettrico		
0002	10.01690	Pannello saldato		
0003	54.00044	Serracavo		
0004	W1F42	Staffa		
0005	ES392	Ventola	230V	
0006	21.00034	Scheda motore		
0007	55.00066	Passacavo		
0008	1001837	Coperchio		
0009	EH045	TRASF.TOROID.T50W 230/12+MORS.	12V	
0010	ED023	TERMOST.DI SICURA+RIP.MANUALE		
0011	EP004	Staffa fermamorsetto		
0012	EP002	Morsetto a vite		
0013	55.00056	Porta fusibile		
0014	EP009	MORSETTO COMP.WKN 10/U GRIGIO		
0015	EN083	CONTATTORE BF25 V.230 HZ.50/60	25A	
0016	55.00096	Zoccolo		
0017	55.00105	Mini relè	230V / 50-60Hz	
0018	55.00098	Porta fusibile	250V / 0.8W	
0019	55.00097	Porta fusibile	10A / 500V	
0020	22.00118	Termocoppia		
0021	EP071	MORSET.TERRA GI/VE WKN 10SL/U		