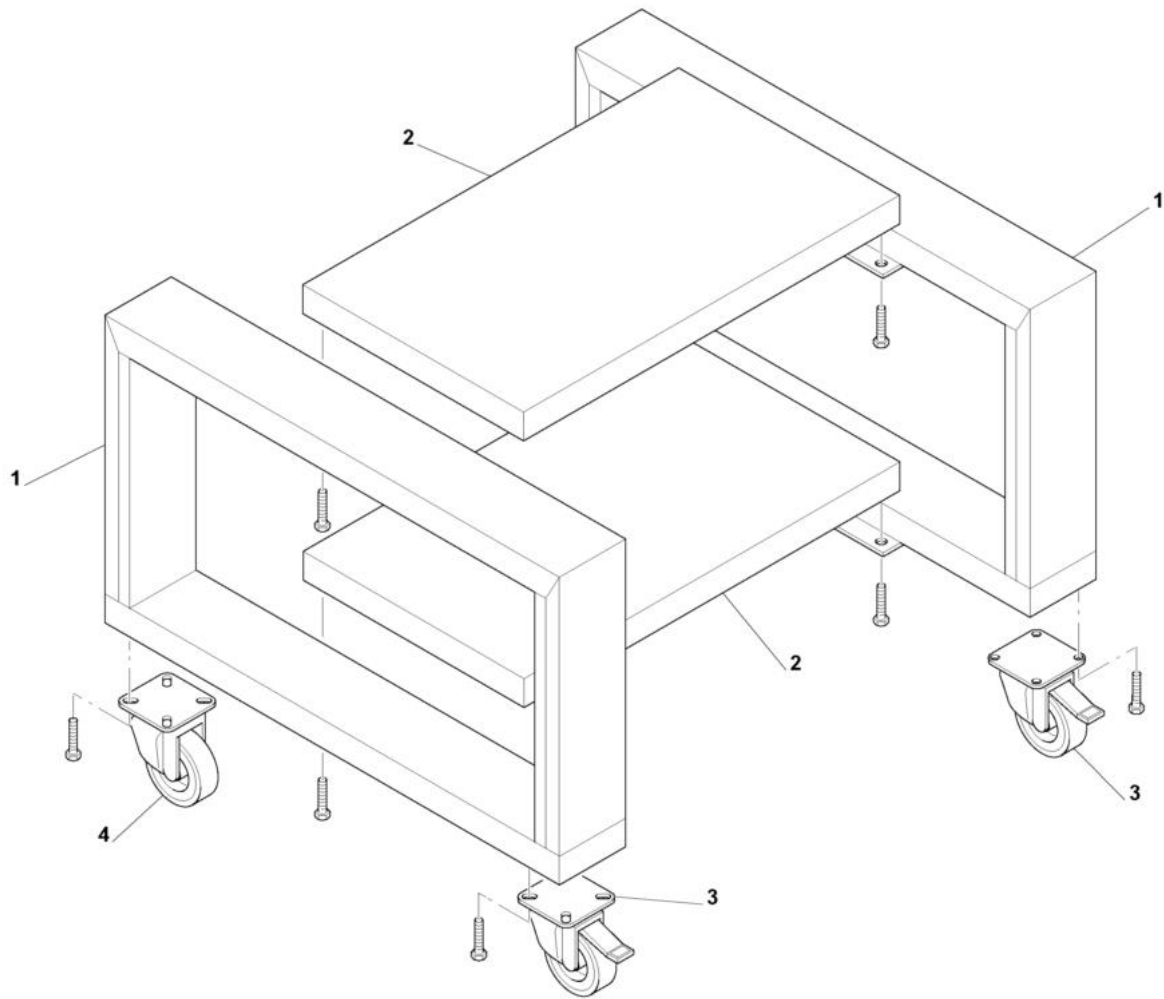




- 
- 1 SUPPORTI FORNO HVE/50 + 75
  - 2 PANNELLI FORNO ELETTRICO HVE/50 + 75
  - 3 NASTRO TRASPORTATORE
  - 4 PORTA FRONTALE
  - 5 DIFFUSORI ARIA
  - 6 CHIUSURA CAMERA ELETTRICO
  - 7 PANNELLO COMANDI ELETTRICO

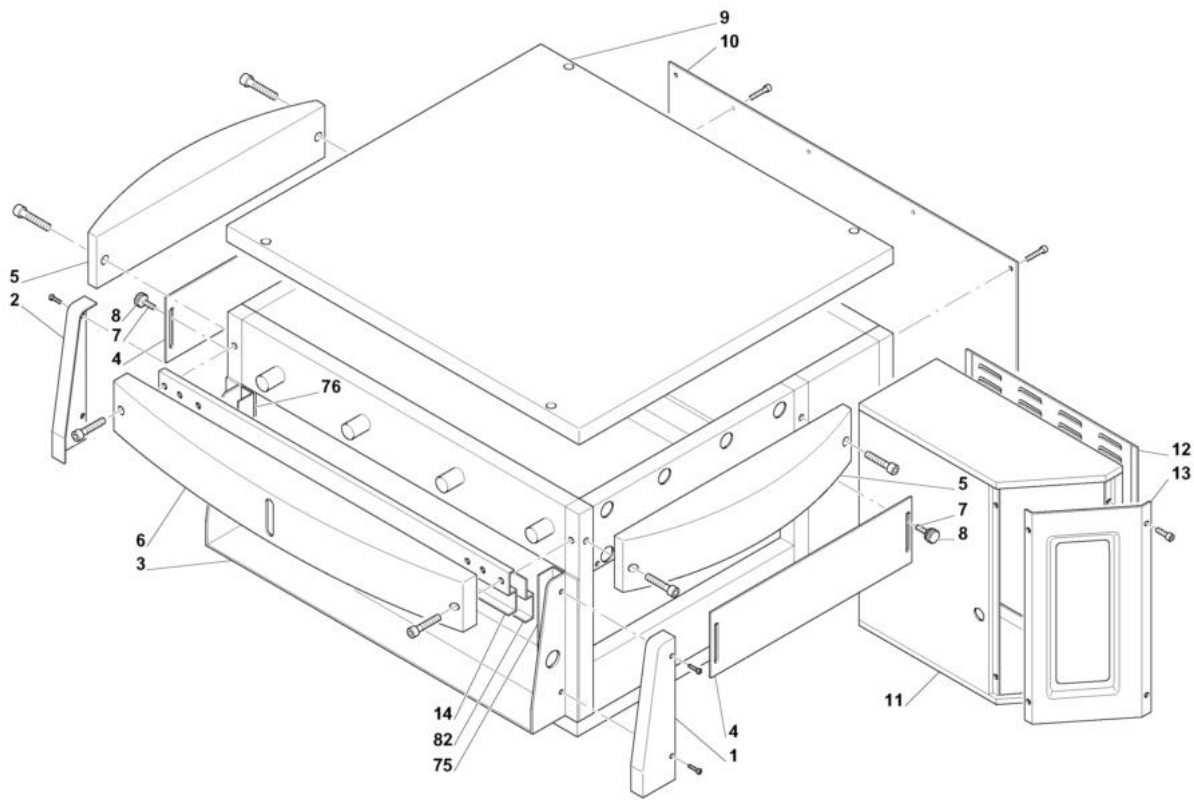




Pos	Codice	Descrizione	notes	
0001	SR325	COMPL. GAMBA SUPP. TLV50+75		
0002	SR319	TRAVERSA SUPP. TLV75		
0002	SR320	TRAVERSA SUPP. TLV50		
0003	AC080	RUOTA D. 125 + FRENO		
0004	AC068	RUOTA D. 125 + S/FRENO		



PANNELLI FORNO ELETTRICO HVE/50 + 75



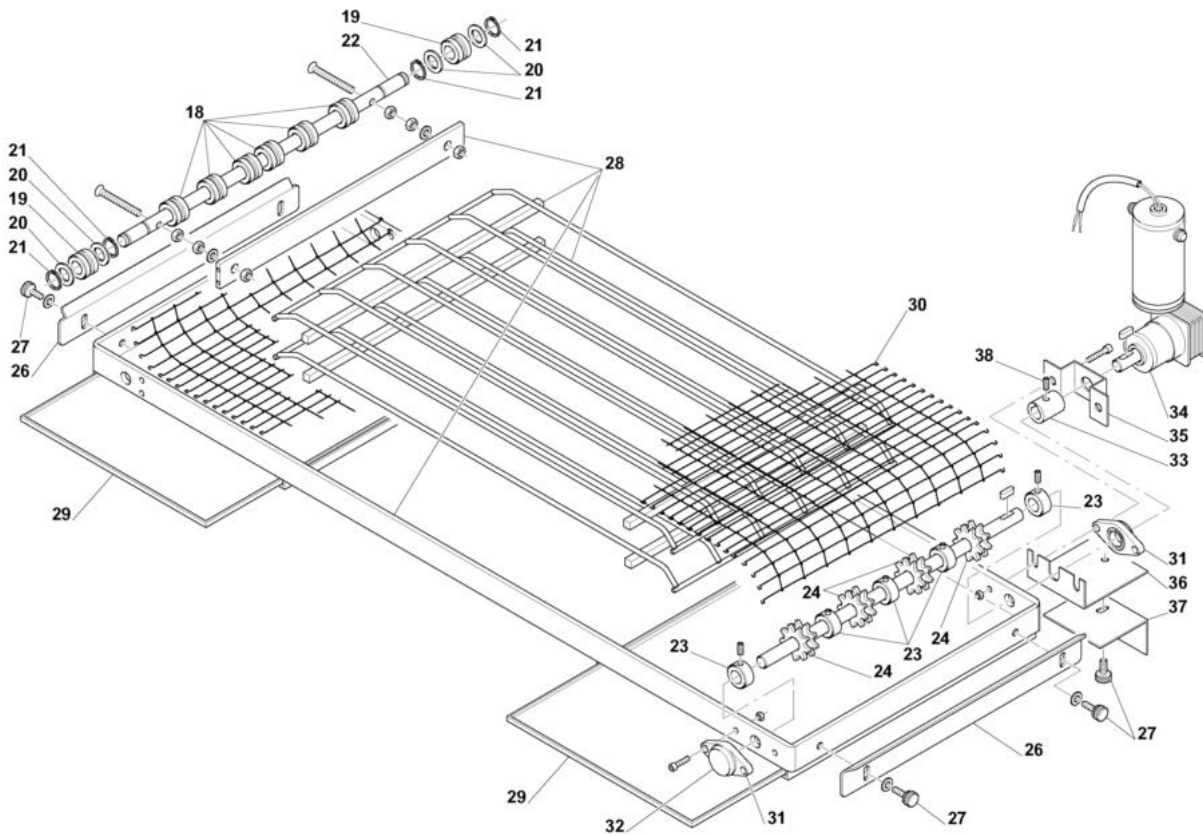


## PANNELLI FORNO ELETTRICO HVE/50 + 75

Pos	Codice	Descrizione	notes	Prezzo (EUR)
0001	SR255	LATERALE CERNIERA DX		
0002	SR259	LATERALE CERNIERA SX		
0003	SR244	COMPL. TELAIO CERNIERA		
0004	SR079	RIBASSA CAMERA TLV/50		
0004	SR154	RIBASSA CAMERA TLV/75		
0005	SR068	COMP.CAPPA SOPRA NASTRO TLV/50		
0005	SR265	COMP.CAPPA SOPRA NASTRO TLV/75		
0006	SR258	C.CAPPA SOPRAPORTA TLV/75+50		
0007	MD124	GRANO 6X35 C/PUNTA		
0008	QST03	VOLANTINO PORTA		
0009	SR532	COPERCHIO TLV 50		
0009	SR533	COPERCHIO TLV/75		
0010	SR281	SCHIENALE TLV/75-50		
0011	SR150	COMP. TELAIO COMANDI		
0012	SR141	PANN. DX SCATOLA COMANDI		
0013	SR160	TARGA COMANDIC/VIS.		
0014	SR148	BATTUTA SUPERIORE		
0075	SR246	BATTUTA LATERALE DX		
0076	SR339	BATTUTA LATERALE SX		
0082	SR147	BATTUTA INF. TLV50+75		



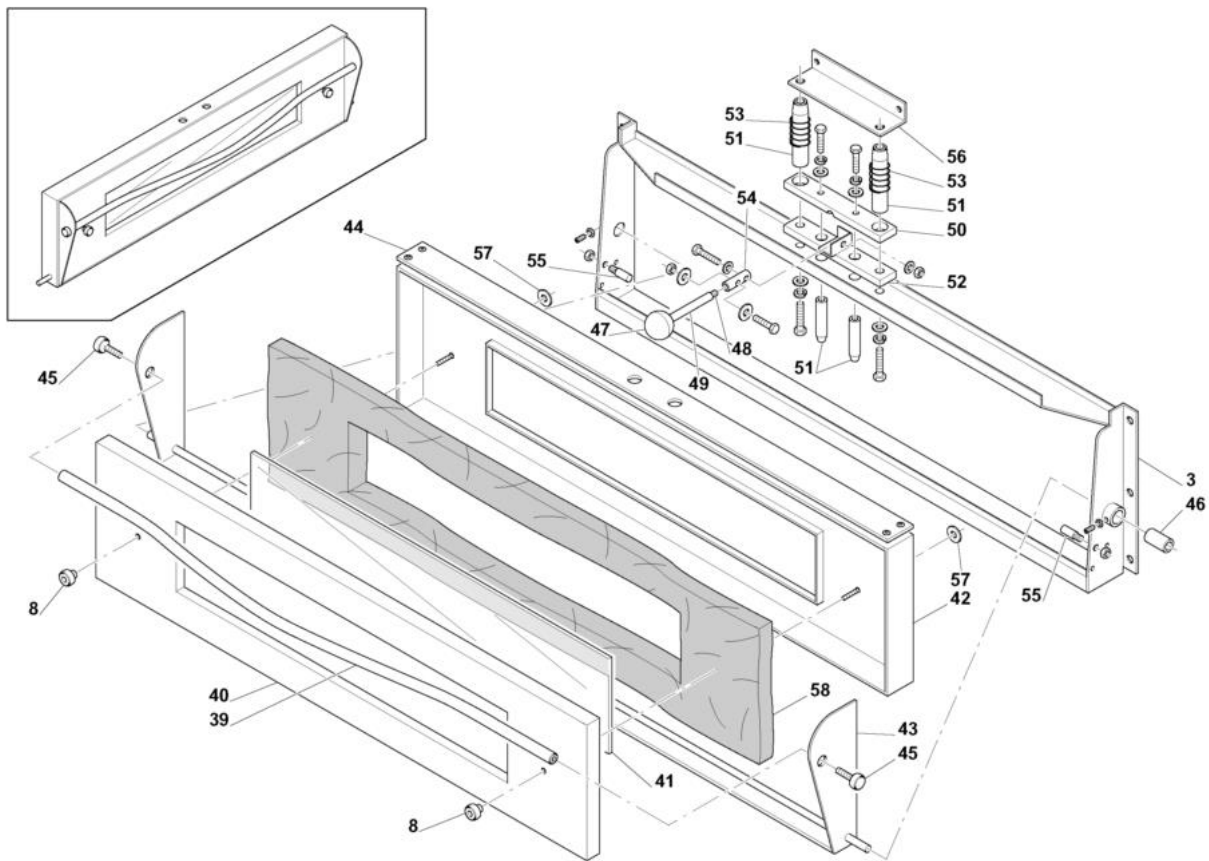
NASTRO TRASPORTATORE





NASTRO TRASPORTATORE

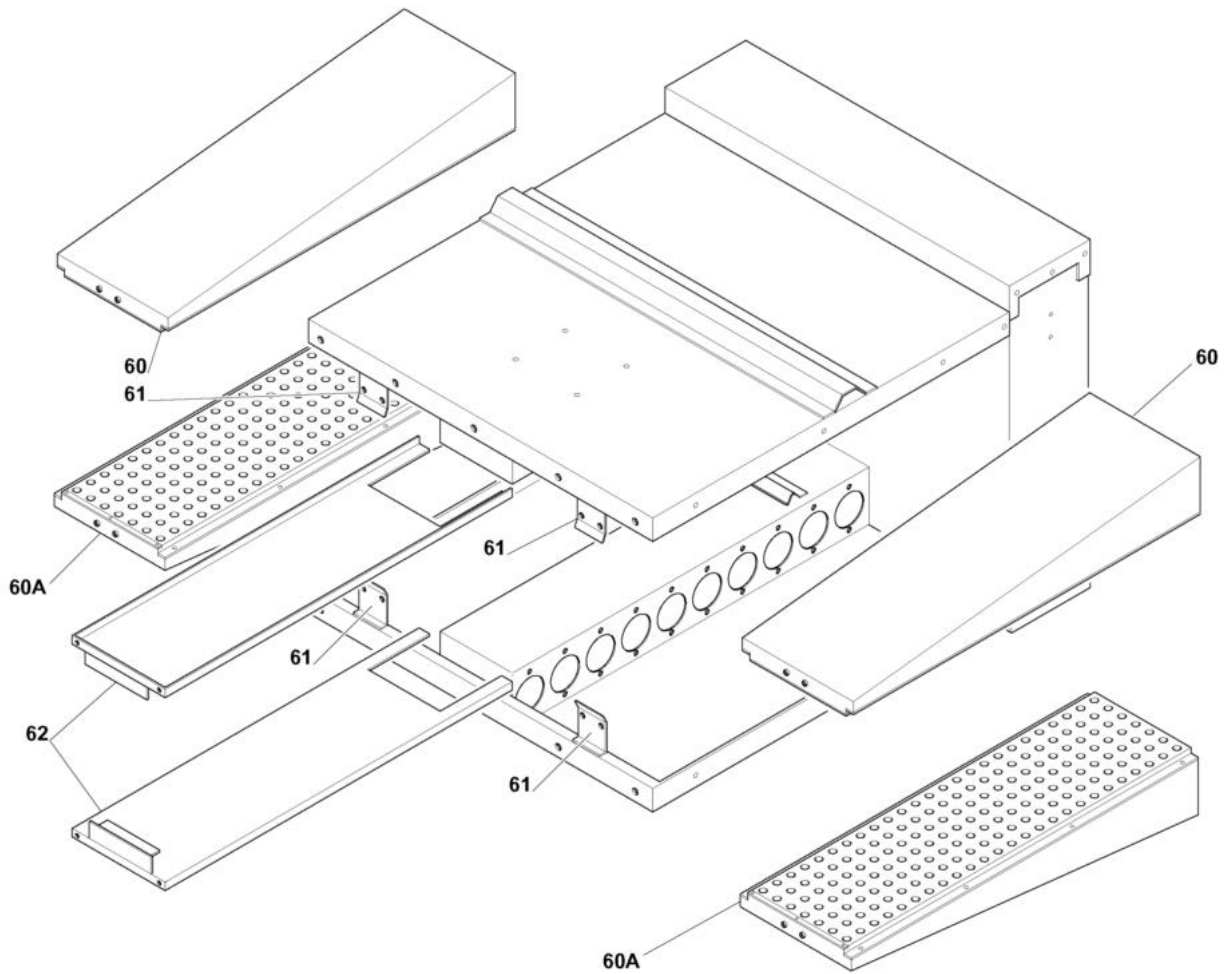
Pos	Codice	Descrizione	notes	Prezzo (EUR)
0018	AD236	NOTTOLINO CENT. TLV 75(6)-TLV 50(4) PULLEY		
0019	AD237	NOTTOLINO LATERALE		
0020	SR114	RONDELLA ALBERO CONDOTTO		
0021	MC047	ANELLO SEEGER D.17		
0022	KF144	ALBERO CONDOTTO TLV 75		
0022	KF153	ALBERO CONDOTTO TLV 50		
0023	KF146	TONDO TELAIO NAS. TLV 75(5)-TLV 50(4) FASTEN		
0024	KF147	CORONA Z111/2D TLV 75(4)-TLV 50(3) CROWN		
0026	SR054	ANG.FERMA PIZZA TUNNEL TLV/50		
0026	SR109	ANGOLARE FERMA PIZZA TVL/75 ANGLE PROFILE		
0027	AC030	VOLANT.FISS.P.TEMP.ZP/22 M6X15		
0028	SR115	COMP. TELAIO NASTRO TVL/75 FRAMECOMP. TELAIO NASTRO TVL/50 FRAME		
0029	SR053	LECCARDA TUNNEL TLV50		
0029	SR102	LECCARDA TVL/75 PLATE		
0030	AL295	NASTRO H. 750 MM(11M)TLV75 303M		
0030	AL296	NASTRO H.500 MM(7M)TLV50 303M		
0031	KE301	SUPP.UNI KFL001(CUSCINETTO)TLV		
0032	KE304	CALOTTA CHIUSA CAP		
0033	KF130	GIUNTO TRASMISSIONE JOINT		
0034	KD086	RID.WM26/P622 360+MOT.TLV5075		
0035	SR142	STAFFA MOTORIDUTTORE FLASK		
0036	SR382	STAFFA A SERRAGGIO NASTRO FLASK		
0037	SR383	STAFFA B SERRAGGIO NASTRO TLV		
0038	MD052	GRANO C/PUNTA M6X16 INOX 5927		







Pos	Codice	Descrizione	notes
0003	SR244	COMPL. TELAIO CERNIERA	
0008	QST03	VOLANTINO PORTA	
0039	SR197	MANIGLIA SAGOM. + BOCCOLE	
0040	SR195	SERRAGGIO VETRO	
0041	AL287	VETRO P.CERAM.MM.825X190 SP.4	
0042	SR252	COMPL. FERMAVET. + DISTANZ.	
0043	SR199	COMPL. FIANCO FERMA PORTA	
0044	SR200	FERMAVETRO SUP.	
0045	AD256	NOTTOLINO FISS. MAN. PORTA	
0046	SR254	BOCCOLA OTTONE	
0047	50SCA73892	POMOLO	
0048	SR360	BARRA FILETTATA M8	
0049	SR361	TUBO LEVA SGANCIO TLV50/75	
0050	SR248	PIATTO A SGAN.-AGGAN. PORTA PLATE	
0051	SR249	PERNO B SGAN.-AGGAN. PORTA PLATE	
0052	SR298	COMPL. FULCRO LEVA	
0053	MD067	MOLLA AGGANCIO	
0054	SR262	PERNO FILETTATO D. 12x45	
0055	SR369	PERNO FERMA PORTA	
0056	SR338	STAFFA SERRAGGIO SGANCIO	
0057	MC134	RONDELLA M 6	
0058	AL300	GUARN.VETRO PORTA TLV50/75	

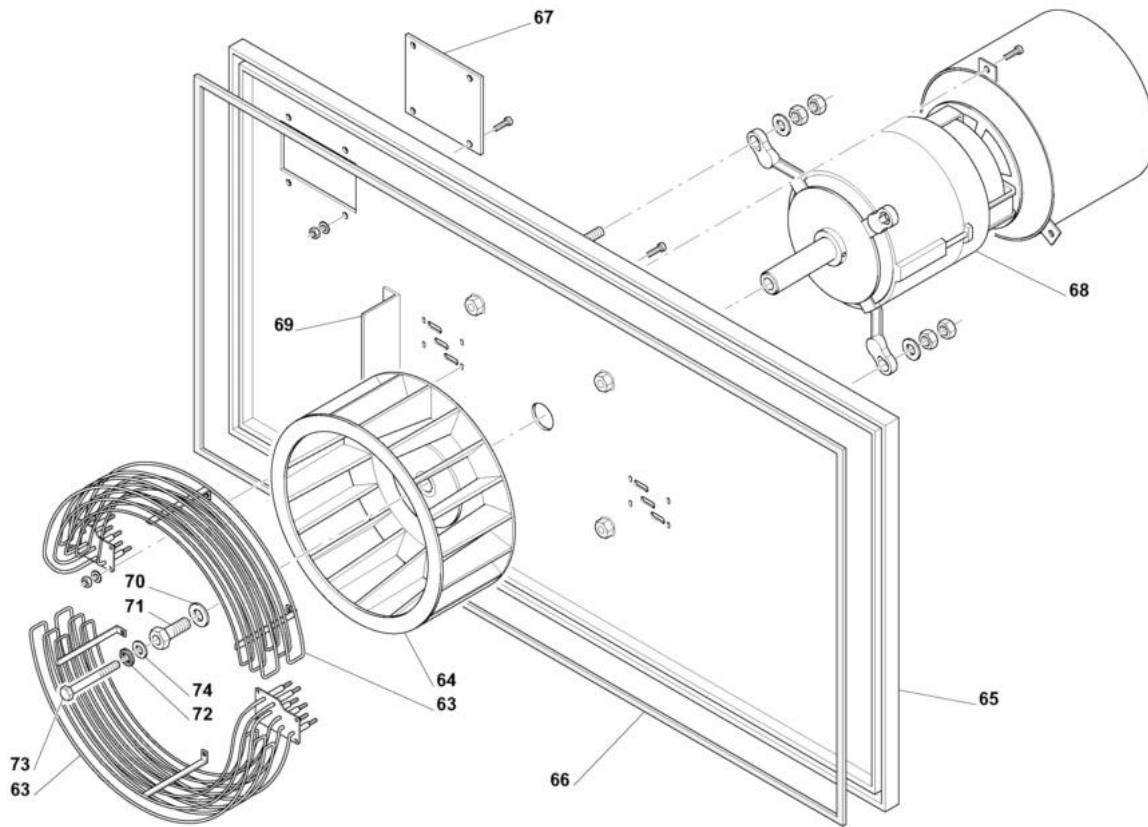




Pos	Codice	Descrizione	notes
0060	SR065	SR06510	
0060	SR930	COMPL. DIFF. ARIA SUP.	
0061	SR116	SR11600	
0062	SR366	SR36610	
60A	SR065	SR06510	
60A	SR931	COMPL. DIFF. ARIA INF. HVE/75	



CHIUSURA CAMERA ELETTRICO



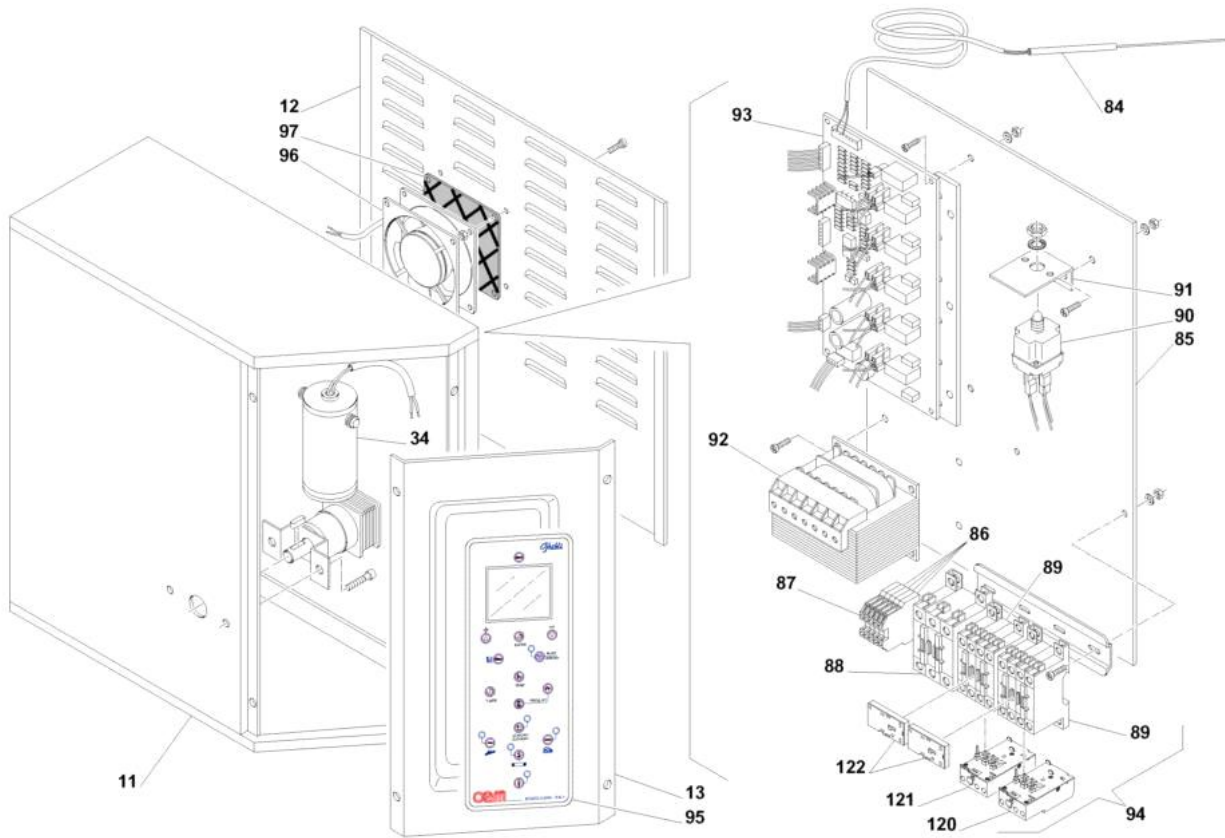


## CHIUSURA CAMERA ELETTRICO

Pos	Codice	Descrizione	notes
0063	EE261	RESIST.W.9000 V230 TLV/75E	
0063	EE262	RESIST.W.6000 V.230 TLV/50E	
0064	ES307	GIRANTE De.310 Di.245 20P.DIR.	
0065	SR140	C.CHIUS.CAMERA TLV75-50 E+G	
0066	AL301	TRECCIA 12X12 X CHIUS.CAMERA	
0067	SR089	CHIUS.FORO SCARICO TLV50/75E	
0068	ES282	MOT.HP1/0,3F3 P4/6200-480V TLV	
0069	SR340	ALETTE DEVIAZ.ARIA TLV50-75	
0070	MC130	ROND.FISS.VENTOLA D.30/12,5	
0071	MB394	VITE FISS.VENTOLA M.12X1,5 SX	
0072	MC131	ROND.CONTACT 8(8,2X18X1,4)ZNT	
0073	MB395	VITE TE 6X55 UNI 5737 INOX	
0074	MC012	RANELLA PIANA D=6XD=18 INOX	



PANNELLO COMANDI ELETTRICO





## PANNELLO COMANDI ELETTRICO

Pos	Codice	Descrizione	notes
0084	ED071	TERMOC"J"D.2X1000+CAVO 0,7 MT	
0085	SR367	DISSIP. SCHEDA DI POTENZA	
0086	EP009	MORSETTO COMP.WKN 10/U GRIGIO	
0087	EP071	MORSET.TERRA GI/VE WKN 10SL/U	
0088	EN083	CONTATTORE BF25 V.230 HZ.50/60	
0089	EN140	TELERUTTORE BF.9.01.24.50.60	
0090	ED023	TERMOST.DI SICURA+RIP.MANUALE	
0091	HAT23	STAFFA TERMOS. DI SICURA	
0092	EH088	TRASFORMAT.MON.200VA/12V EM2	
0093	HE226	SCHEDA DI POTENZA	
0094	HS137	PANN. COMANDI HVE 50+75 E/G	
0095	HE225	SUPP. ALL. +TARGA+SCH. MICRO HVE 50+75	
0096	ES227	VENT.120X120X38 220VAC L.SPEED	
0097	ES309	FILTRO X VENT.120X120X38(ES227	
0120	ES100	RELE' TERMICO 0,9-1,5 A TLV	
0121	ES312	RELE' TERMICO 2-3,3 11RF2533	
0122	EN141	BLOCCO AGGIUNT.2NA BFX1020	