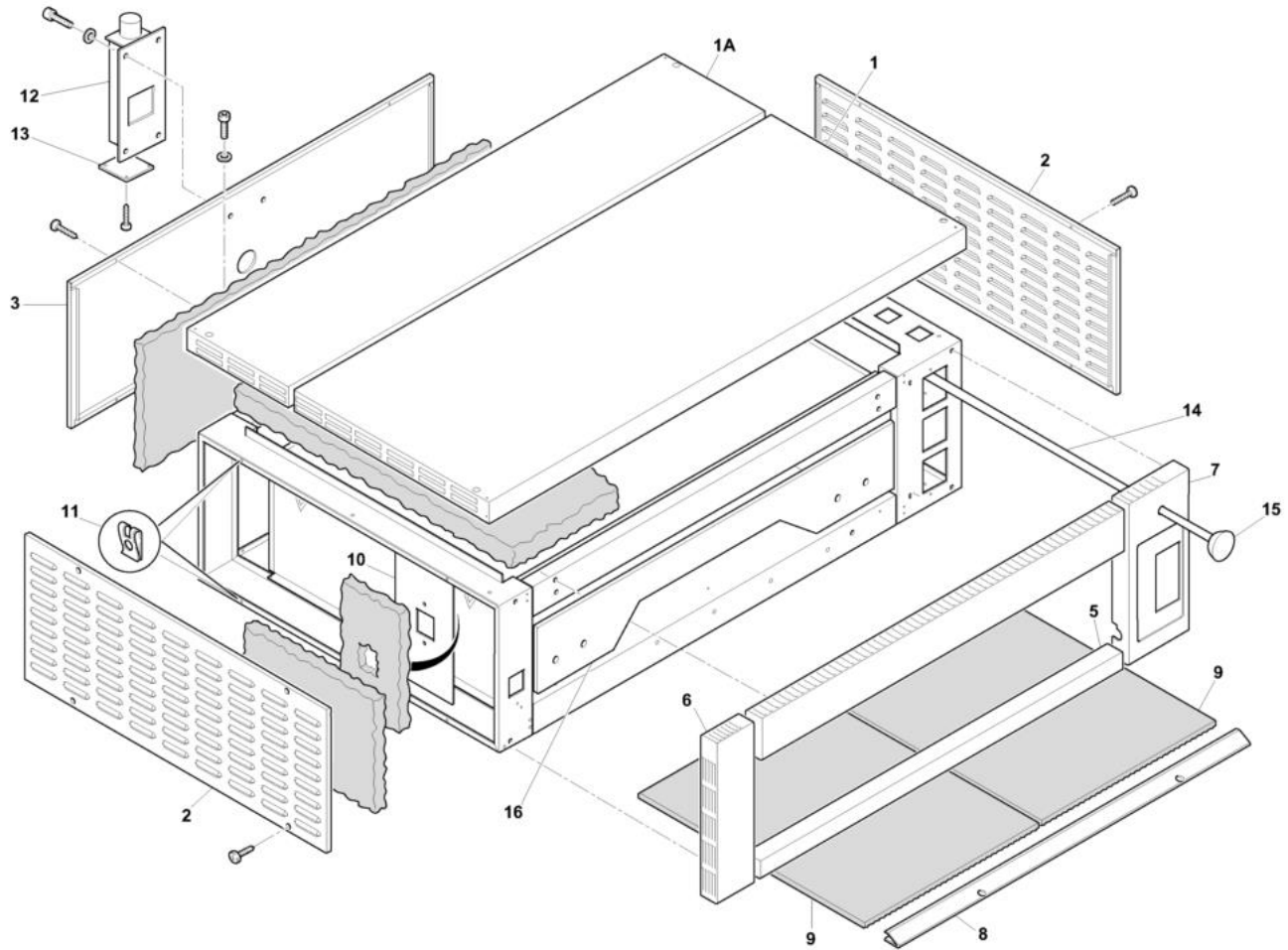


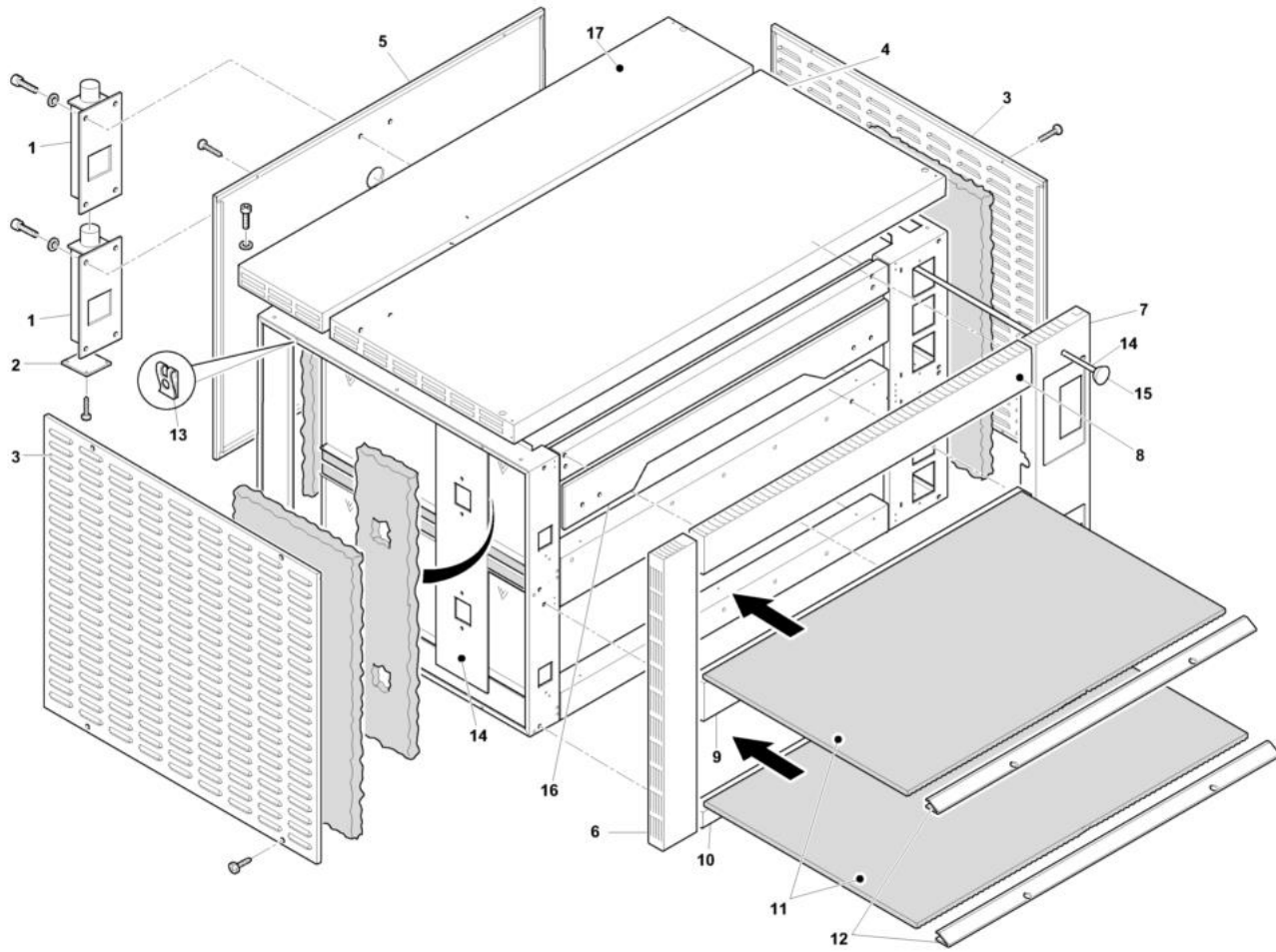


-
- 1 Struttura forno
 - 2 Struttura forno
 - 3 Resistenza forno
 - 4 Resistenza forno
 - 5 Porta
 - 6 Pannello elettrico
 - 7 Pannello comandi
 - 8 Pannello comandi



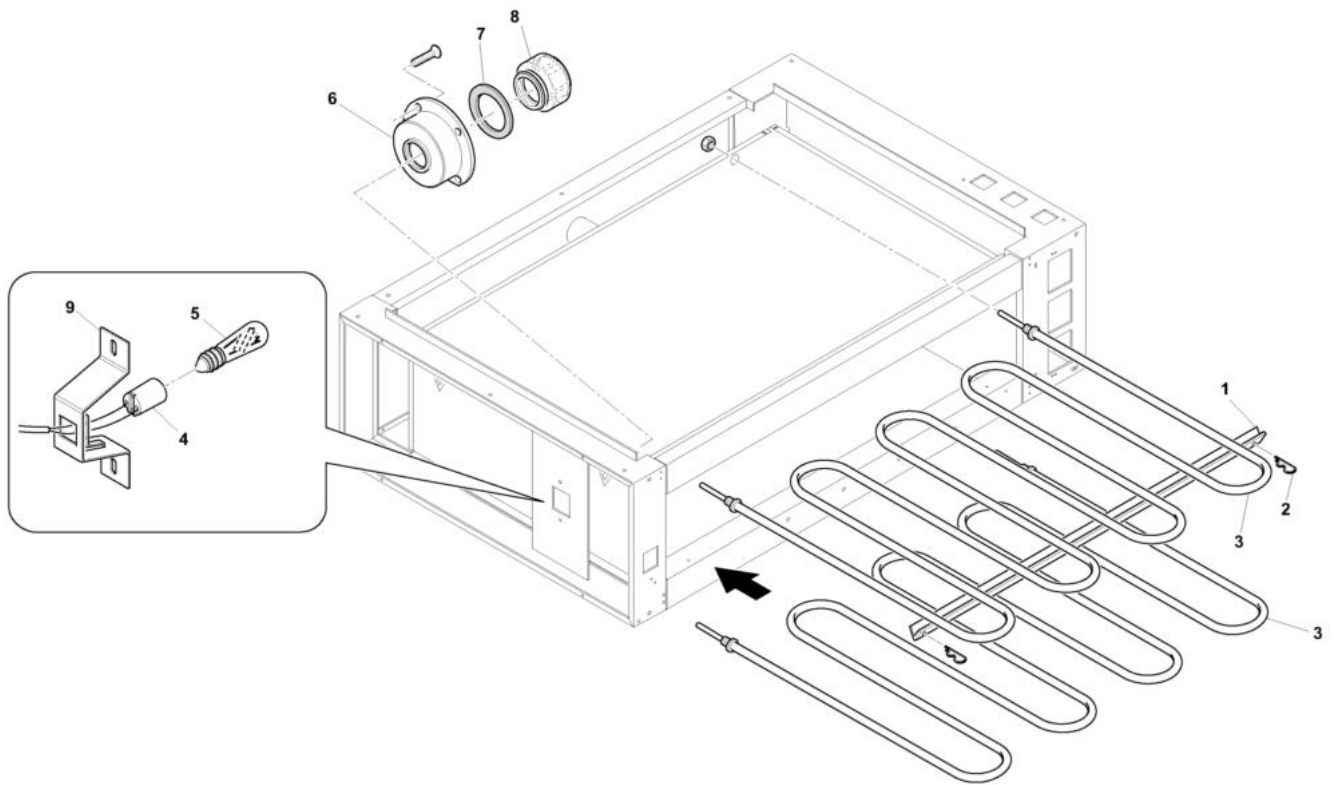


| Pos | Codice | Descrizione | notes | |
|------|--------|--------------------------------|----------------------|--|
| 0001 | E3PC0 | Coperchio - 435 DS | 435 - 635S | |
| 0001 | E9P07 | Coperchio | 635L - 935 | |
| 0002 | E3P08 | Fianco - DX-SX 435 DS | 435 - 635L | |
| 0002 | E9P12 | Fianco | 935 - 635S | |
| 0003 | E3F12 | SCHIENALE 435+635S DS TN(NERO) | 435 - 635S | |
| 0003 | E9P06 | Schienale | 635L - 935 | |
| 0005 | E3F15 | Scivolo | 435 - 635S | |
| 0005 | E9PT2 | Scivolo | 635L - 935 | |
| 0006 | E3P84 | Frontale | SX | |
| 0007 | E3F05 | Frontale meccanico | DX | |
| 0007 | E3P85 | PAN.FRONT.DX MM435 DIG+PRIG. | DX | |
| 0008 | E3G08 | Protezione | 435 / W 2900 - V230 | |
| 0008 | E3G09 | Protezione | 635S | |
| 0008 | E9G02 | Protezione | 635L - 935 | |
| 0009 | AL332 | PIETRA REFR.695X365X14 435 DS | 695x365x14 - 435 | |
| 0009 | AL341 | PIETRA 355X1047X14 DM+MM635S | 355x1047x14 - 635S | |
| 0009 | AL342 | PIETRA 557,5X697X14 635L DM+MM | 557,5x 697x14 - 635L | |
| 0009 | AL343 | PIETRA 557,5X1047X14 935 DM+MM | 557,5x1047x14 - 935 | |
| 0010 | E3F21 | CONTENIM.LAMPADA X DS MON.TP.N | | |
| 0011 | MD008 | Molletta | | |
| 0012 | E3E15 | Camino esterno | | |
| 0013 | WCE37 | TAPPO INF.CAM.EST.S.2000 ACC. | | |
| 0014 | E3K02 | Asta camino | 435 - 635S | |
| 0014 | E3K10 | Asta camino | 635L - 935 | |
| 0015 | AC136 | MANOPOLA | | |
| 0016 | E3F57 | Ribassa camera | 435 - 635S | |
| 0016 | E3F58 | Ribassa camera | 635L - 935 | |
| 1A | E9P08 | Coperchio | 935 | |
| 1A | E9P10 | Coperchio | 635S | |



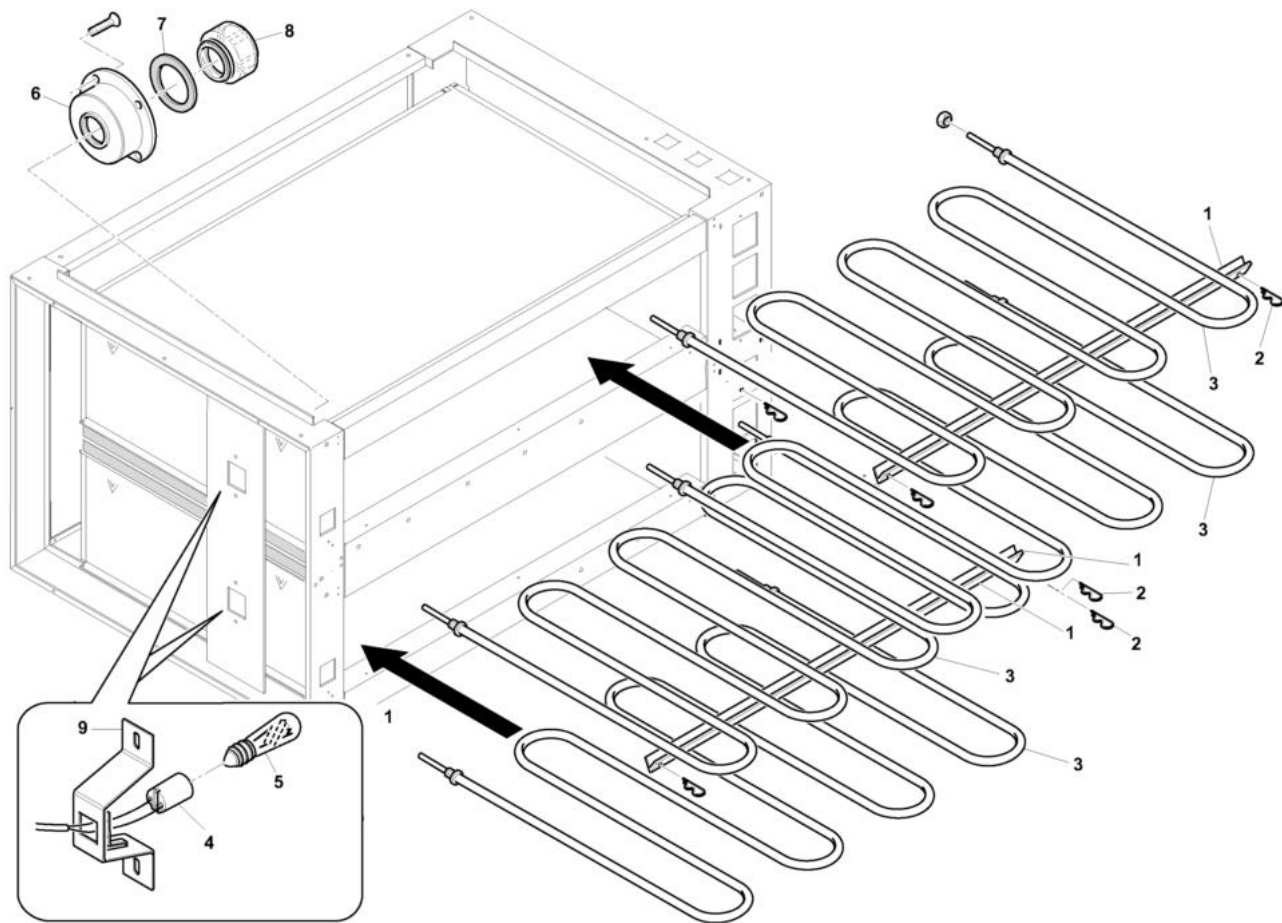


| Pos | Codice | Descrizione | notes | |
|------|--------|--------------------------------|--------------------|--|
| 0001 | E3E15 | Camino esterno | | |
| 0002 | WCE37 | TAPPO INF.CAM.EST.S.2000 ACC. | | |
| 0003 | E3P83 | Fianco | | |
| 0003 | E3P97 | Fianco | | |
| 0004 | E3PC0 | Coperchio - 435 DS | | |
| 0004 | E9P07 | Coperchio | | |
| 0005 | E3F26 | Schienale | | |
| 0005 | E3P81 | Schienale | | |
| 0006 | E3P87 | Frontale | SX | |
| 0007 | E3F04 | FRONT.DX MF835 MECC(R.10)+PRIG | DX | |
| 0007 | E3P86 | Frontale digitale | DX | |
| 0008 | E3PT4 | Cappa - 435 DS | 835-1235S | |
| 0008 | E9PT1 | Cappa | 1235L | |
| 0009 | E3F25 | Scivolo divisorio | 1235L | |
| 0009 | E3P82 | Scivolo divisorio | 835-1235S | |
| 0010 | E3F15 | Scivolo | 835-1235S | |
| 0010 | E9PT2 | Scivolo | 1235L | |
| 0011 | AL332 | PIETRA REFR.695X365X14 435 DS | 695x365x14/835 | |
| 0011 | AL341 | PIETRA 355X1047X14 DM+MM635S | 355x1047x14/1235S | |
| 0011 | AL342 | PIETRA 557,5X697X14 635L DM+MM | 557,5x697x14/1235L | |
| 0012 | E3G08 | Protezione | 835 | |
| 0012 | E3G09 | Protezione | 1235S | |
| 0012 | E9G02 | Protezione | 1235L | |
| 0013 | MD008 | Molletta | | |
| 0014 | E3F22 | Contenimento lampada | | |
| 0014 | E3K02 | Asta camino | 835-1235S | |
| 0014 | E3K10 | Asta camino | 1235L | |
| 0015 | AC136 | MANOPOLA | | |
| 0016 | E3F57 | Ribassa camera | 835-1235S | |
| 0016 | E3F58 | Ribassa camera | 1235L | |
| 0017 | E9P10 | Coperchio | 1235S | |



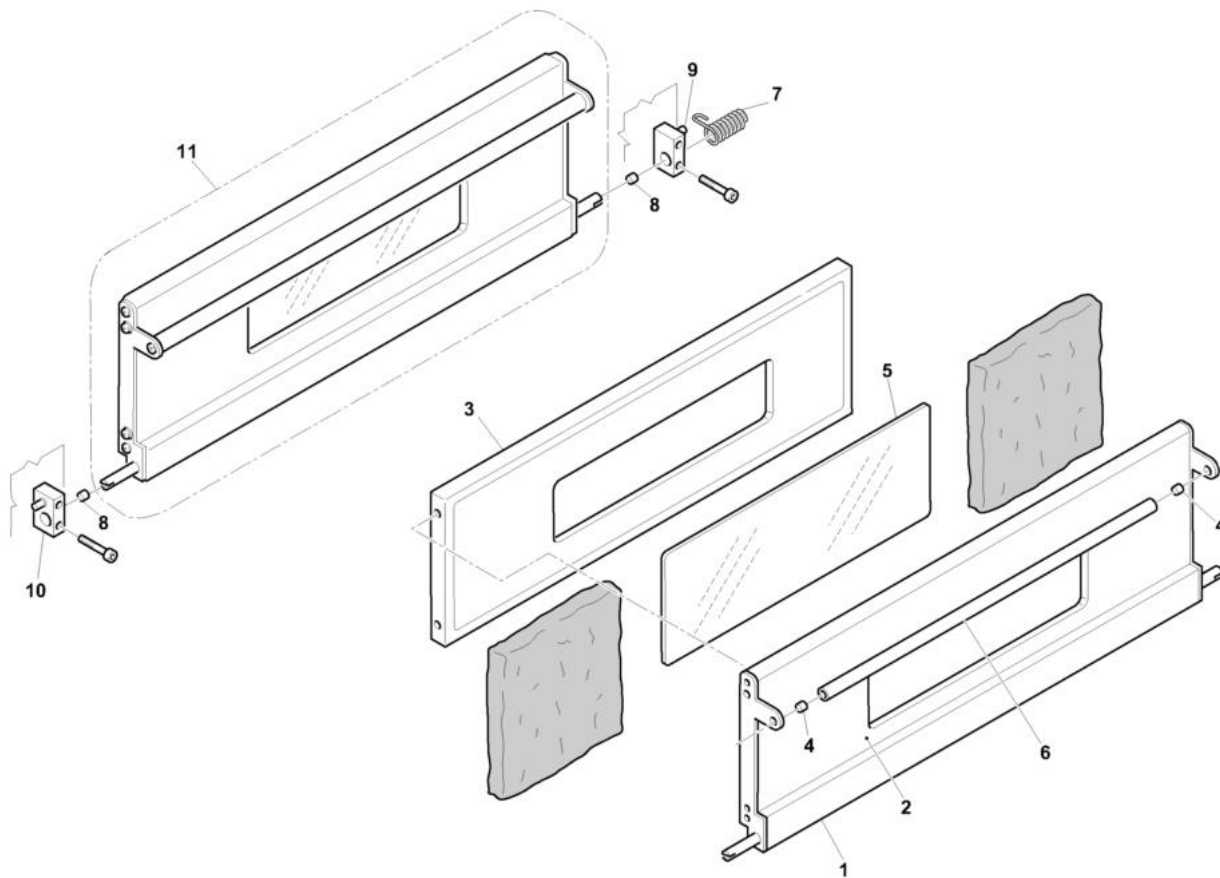


| Pos | Codice | Descrizione | notes |
|------|--------|--------------------------------|---------------------|
| 0001 | E3K07 | Angolare sost. resistenza | 435 - 635S |
| 0001 | E9K04 | Angolare sost. resistenza | 635L - 935 |
| 0002 | MD036 | COPIGLIA SICUREZZA F.2-LL.35 | |
| 0003 | EE281 | RESIST.W.2900 V.230 DS 435 | W 2900 - V230 - 435 |
| 0003 | EE287 | RESIST.W.1100 V.230 F.935 TN | W1100 - V230 - 935 |
| 0003 | EE292 | RESIST.W.1650 V.230 F.635S TN | W1650 - V230 - 635S |
| 0003 | EE294 | RESIST.W.875 V.230 F.635L TN | W875 - V230 - 635L |
| 0004 | EL069 | PORTALAMPADA 29.201.3703.00 | |
| 0005 | EL066 | LAMPADA ALOG.V.220 H 64861 T | |
| 0006 | QAT22 | PARABOLA LUCE IN ALLUM.FORNI | |
| 0007 | AL266 | GUARN.LAMP.DI.32,5 D.E.55 SP12 | |
| 0008 | AL201 | VETRO LAMPADA F.S2000+PJ+MF+DS | |
| 0009 | W3P42 | STAFFA LAMPADA ZENITH (EL069) | |



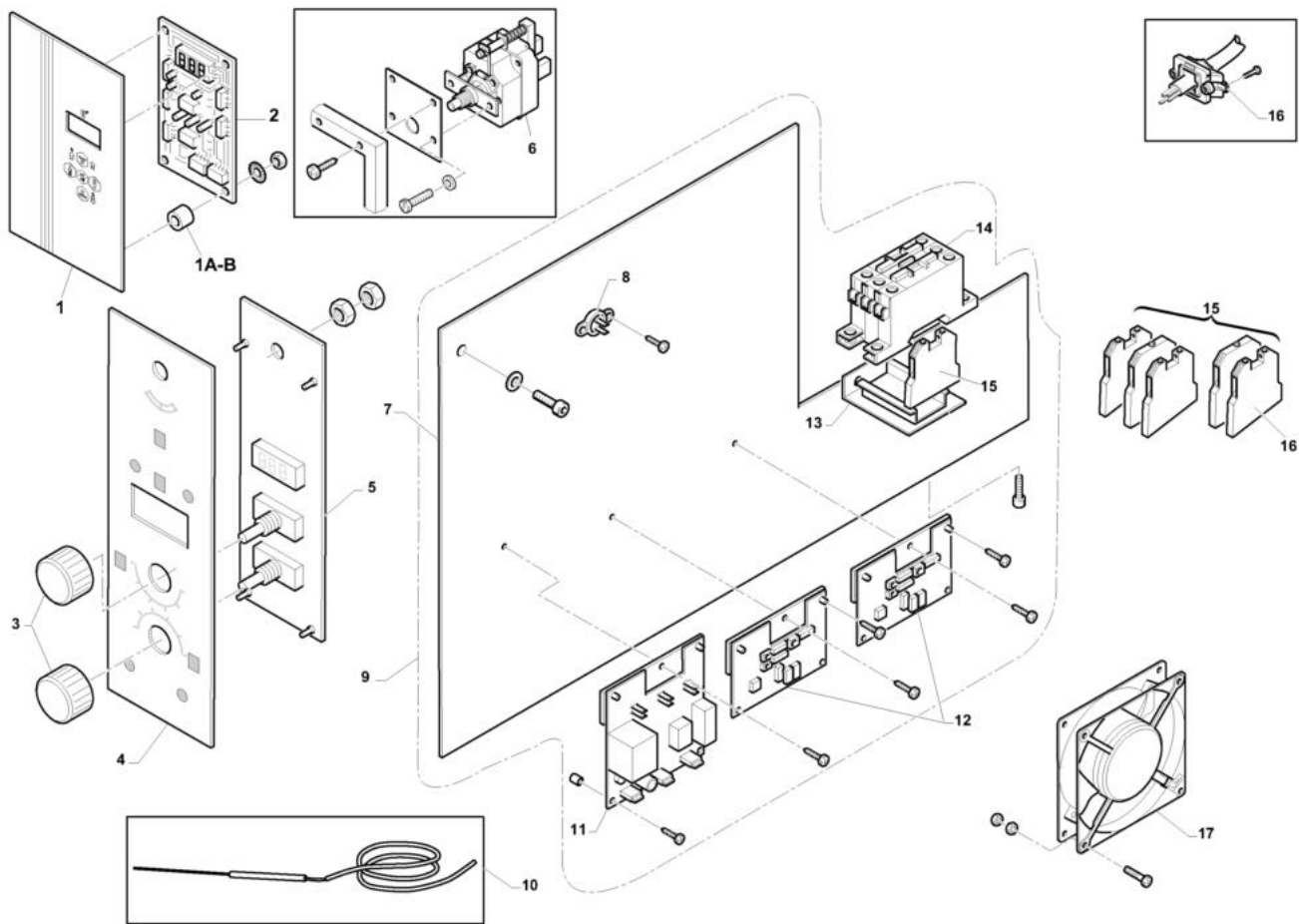


| Pos | Codice | Descrizione | notes |
|------|--------|--------------------------------|--------------------|
| 0001 | E3K07 | Angolare sost. resistenza | |
| 0002 | MD036 | COPIGLIA SICUREZZA F.2-LL.35 | |
| 0003 | EE281 | RESIST.W.2900 V.230 DS 435 | W2900 - V230/835 |
| 0003 | EE292 | RESIST.W.1650 V.230 F.635S TN | W1650 - V230/1235S |
| 0003 | EE294 | RESIST.W.875 V.230 F.635L TN | W875 - V230/1235L |
| 0004 | EL069 | PORTALAMPADA 29.201.3703.00 | |
| 0005 | EL066 | LAMPADA ALOG.V.220 H 64861 T | |
| 0006 | QAT22 | PARABOLA LUCE IN ALLUM.FORNI | |
| 0007 | AL266 | GUARN.LAMP.DI.32,5 D.E.55 SP12 | |
| 0008 | AL201 | VETRO LAMPADA F.S2000+PJ+MF+DS | |
| 0009 | W3P42 | STAFFA LAMPADA ZENITH (EL069) | |



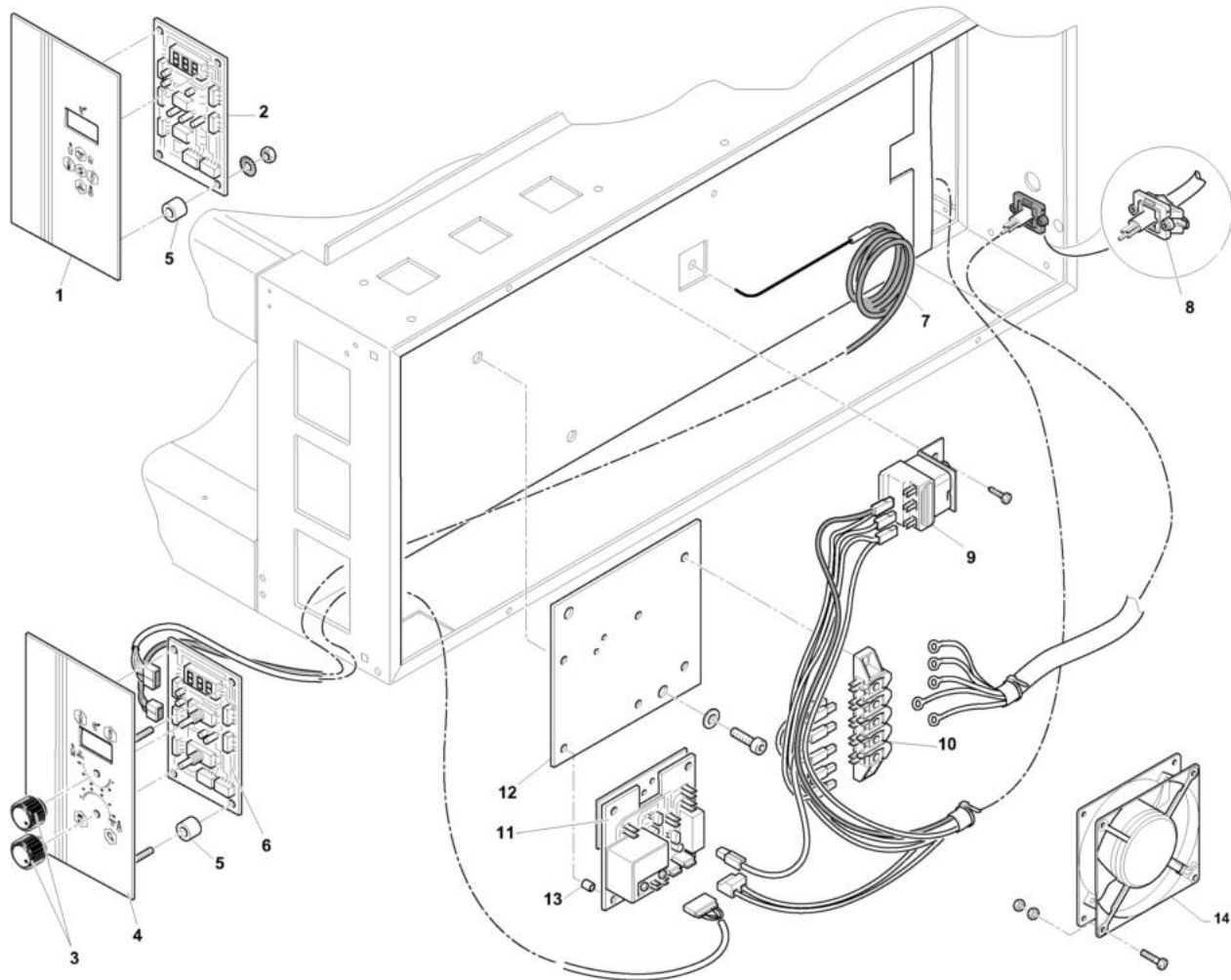


| Pos | Codice | Descrizione | notes |
|------|--------|--------------------------------|----------------------|
| 0001 | E3T10 | Telaio - 435 DS | 435 - 635S |
| 0001 | E3T10 | Telaio - 435 DS | 835-1235S |
| 0001 | E9T00 | Telaio | 1235L |
| 0001 | E9T00 | Telaio | 635L - 935 |
| 0002 | E3FP3 | Frontale porta | 435 - 635S |
| 0002 | E3FP3 | Frontale porta | 835-1235S |
| 0002 | E9FP8 | Frontale porta | 1235L |
| 0002 | E9FP8 | Frontale porta | 635L - 935 |
| 0003 | E3FP4 | Porta | 435 - 635S |
| 0003 | E3FP4 | Porta | 835-1235S |
| 0003 | E9PP7 | Porta | 1235L |
| 0003 | E9PP7 | Porta | 635L - 935 |
| 0004 | AD288 | Boccola | 435-635S-635L-935 |
| 0004 | AD288 | Boccola | 835-1235S-1235L |
| 0005 | AL276 | VETRO P.CERAM.MM.131X410 SP.4 | 435-635S-635L-935 |
| 0005 | AL276 | VETRO P.CERAM.MM.131X410 SP.4 | 835-1235S-1235L |
| 0006 | E3M02 | Maniglione - 435 DS | 435 - 635S |
| 0006 | E3M02 | Maniglione - 435 DS | 835-1235S |
| 0006 | E9M01 | Maniglione | 1235L |
| 0006 | E9M01 | Maniglione | 635L - 935 |
| 0007 | MD107 | MOLLA PORTA TO F.3-19 INOX 111 | 435-635S-635L-935 |
| 0007 | MD107 | MOLLA PORTA TO F.3-19 INOX 111 | 835-1235S-1235L |
| 0008 | E1K03 | BOCcola PERNO PORTA 430-435DS | 435-635S-635L-935 |
| 0008 | E1K03 | BOCcola PERNO PORTA 430-435DS | 835-1235S-1235L |
| 0009 | E1K01 | SOST.PORTA 430-435 DS DX | DX 435-635S-635L-935 |
| 0009 | E1K01 | SOST.PORTA 430-435 DS DX | DX 835-1235S-1235L |
| 0010 | E1K02 | SOST.PORTA 430-435 DS SX | SX 435-635S-635L-935 |
| 0010 | E1K02 | SOST.PORTA 430-435 DS SX | SX 835-1235S-1235L |
| 0011 | E3T14 | Complessivo porta | 435 - 635S |
| 0011 | E3T14 | Complessivo porta | 835-1235S |
| 0011 | E9T16 | Complessivo porta | 1235L |
| 0011 | E9T16 | Complessivo porta | 635L - 935 |



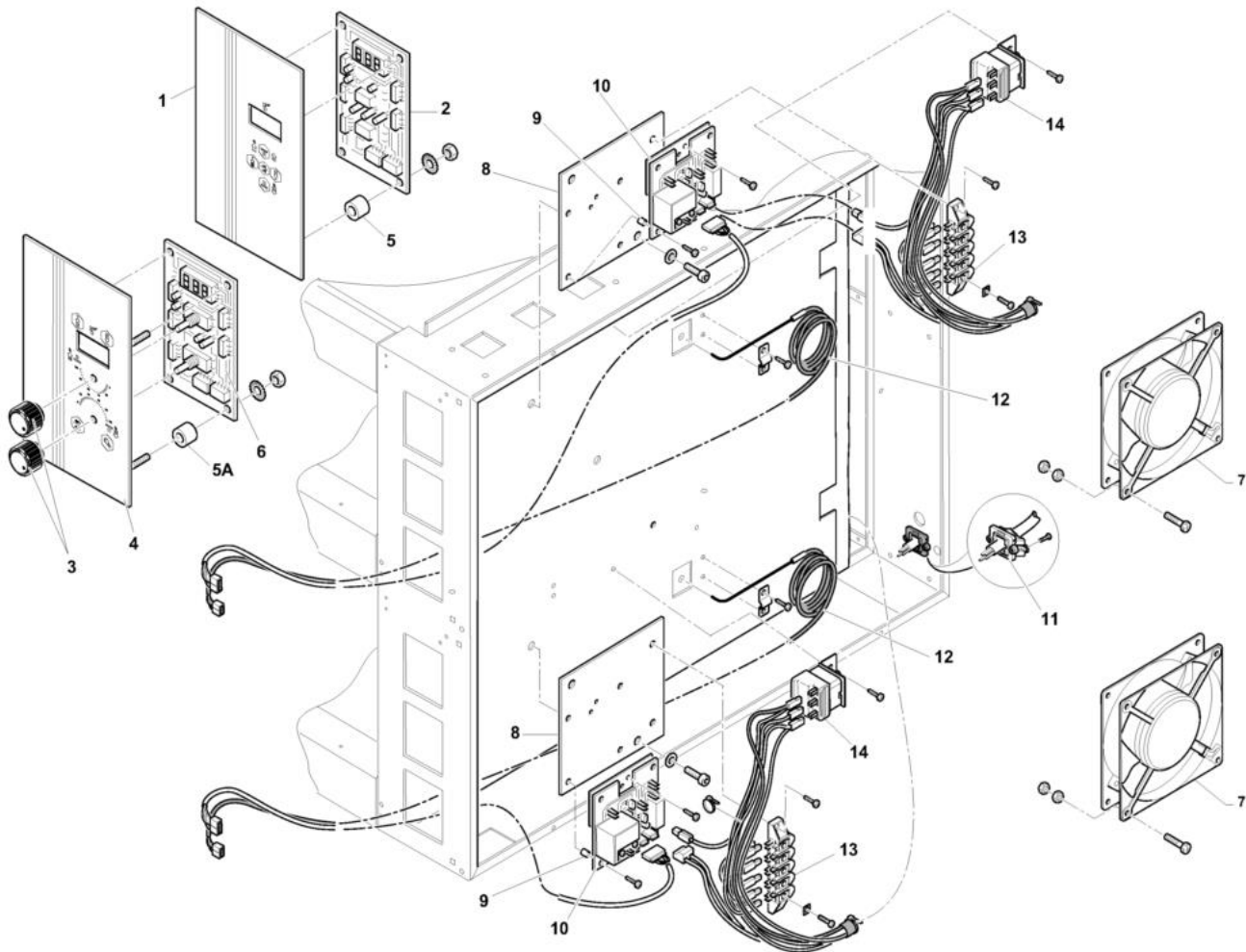


| Pos | Codice | Descrizione | notes |
|------|--------|--------------------------------|-----------------|
| 0001 | AM497 | TARGA NUOVI MF DIGITALI OEM | 1235S-1235L-D |
| 0001 | AM497 | TARGA NUOVI MF DIGITALI OEM | 635S-635L-935 |
| 0002 | HE184 | SCHEDA CONTROL.430-435DS DIGIT | 1235S-1235L-D |
| 0002 | HE184 | SCHEDA CONTROL.430-435DS DIGIT | 635S-635L-935-D |
| 0003 | AC137 | MANOP.COMMUT.GN 726-27-B6-M-1 | 1235S-1235L |
| 0003 | AC137 | MANOP.COMMUT.GN 726-27-B6-M-1 | 635S-635L-935 |
| 0004 | AM498 | Targa | 1235S-1235L-E |
| 0004 | AM498 | Targa | 635S-635L-935-D |
| 0005 | HE215 | SCHEDA MECCANICA F.MM+ZENITH | 1235S-1235L-E |
| 0005 | HE215 | SCHEDA MECCANICA F.MM+ZENITH | 635S-635L-935-E |
| 0006 | EDO23 | Termostato sicura | 1235S-1235L |
| 0006 | EDO23 | Termostato sicura | 635S-635L-935 |
| 0007 | W3P45 | Dissipatore | 1235S-1235L |
| 0007 | W3P45 | Dissipatore | 635S-635L-935 |
| 0008 | EDO64 | Termostato | 1235S-1235L |
| 0008 | EDO64 | Termostato | 635S-635L-935 |
| 0009 | HS121 | Impianto elettrico completo | 1235S-1235L |
| 0009 | HS121 | Impianto elettrico completo | 635S-635L-935 |
| 0010 | EDO83 | Termoresistenza | 1235S-1235L |
| 0010 | EDO83 | Termoresistenza | 635S-635L-935 |
| 0011 | HE185 | SCHEDA POTENZA F.DS+ZENITH M. | 1235S-1235L |
| 0011 | HE185 | SCHEDA POTENZA F.DS+ZENITH M. | 635S-635L-935 |
| 0012 | HE186 | SCHEDA AGGIUNT.F.DS+ZENITH M. | 1235S-1235L |
| 0012 | HE186 | SCHEDA AGGIUNT.F.DS+ZENITH M. | 635S-635L-935 |
| 0013 | HAT60 | Barra omega | 1235S-1235L |
| 0013 | HAT60 | Barra omega | 635S-635L-935 |
| 0014 | EN083 | CONTATTORE BF25 V.230 HZ.50/60 | 1235S-1235L-E |
| 0014 | EN083 | CONTATTORE BF25 V.230 HZ.50/60 | 635S-635L-935 |
| 0015 | EP009 | MORSETTO COMP.WKN 10/U GRIGIO | 1235S-1235L-E |
| 0015 | EP009 | MORSETTO COMP.WKN 10/U GRIGIO | 635S-635L-935 |
| 0016 | EP071 | MORSET.TERRA GI/VE WKN 10SL/U | 1235S-1235L-E |
| 0016 | EP071 | MORSET.TERRA GI/VE WKN 10SL/U | 635S-635L-935 |
| 0017 | ES227 | VENT.120X120X38 220VAC L.SPEED | 1235S-1235L-E |
| 0017 | ES227 | VENT.120X120X38 220VAC L.SPEED | 635S-635L-935 |
| 1A | AD291 | DIST.NYLON 830DSE+430 EBO H7,8 | 635S-635L-935 |
| 1B | AD291 | DIST.NYLON 830DSE+430 EBO H7,8 | 1235S-1235L |





| Pos | Codice | Descrizione | notes | |
|------|--------|---------------------------------|-------|--|
| 0001 | AM497 | TARGA NUOVI MF DIGITALI OEM | | |
| 0002 | HE184 | SCHEDA CONTROL. 430-435DS DIGIT | | |
| 0003 | AC137 | MANOP.COMMUT.GN 726-27-B6-M-1 | | |
| 0004 | AM498 | Targa | | |
| 0005 | AD291 | DIST.NYLON 830DSE+430 EBO H7,8 | | |
| 0005 | AD293 | DISTANZ.NYLON 430 BO-M H.11,4 | | |
| 0006 | HE215 | SCHEDA MECCANICA F.MM+ZENITH | | |
| 0007 | ED083 | TERMORES.D.3X250+CAVO 2MT+CONN | | |
| 0008 | AD006 | Pressacavo + viti | | |
| 0009 | ED055 | TERM.DI SICURA TRIP.500 4+8DS | | |
| 0010 | EP101 | C/MORS.FV273/575 5P. FV ROSSO | | |
| 0011 | HE185 | SCHEDA POTENZA F.DS+ZENITH M. | | |
| 0012 | E3F13 | Dissipatore | | |
| 0013 | AD165 | Distanziale | | |
| 0014 | ES227 | VENT.120X120X38 220VAC L.SPEED | | |





| Pos | Codice | Descrizione | notes | |
|------|--------|---------------------------------|-------|--|
| 0001 | AM497 | TARGA NUOVI MF DIGITALI OEM | | |
| 0002 | HE184 | SCHEDA CONTROL. 430-435DS DIGIT | | |
| 0003 | AC137 | MANOP.COMMUT.GN 726-27-B6-M-1 | | |
| 0004 | AM498 | Targa | | |
| 0005 | AD291 | DIST.NYLON 830DSE+430 EBO H7,8 | | |
| 0006 | HE215 | SCHEDA MECCANICA F.MM+ZENITH | | |
| 0007 | ES227 | VENT.120X120X38 220VAC L.SPEED | | |
| 0008 | E3P11 | Dissipatore - | | |
| 0009 | AD165 | Distanziale | | |
| 0010 | HE185 | SCHEDA POTENZA F.DS+ZENITH M. | | |
| 0011 | AD006 | Pressacavo + viti | | |
| 0012 | ED083 | TERMORES.D.3X250+CAVO 2MT+CONN | | |
| 0013 | EP101 | C/MORS.FV273/575 5P. FV ROSSO | | |
| 0014 | ED055 | TERM.DI SICURA TRIP.500 4+8DS | | |
| 5A | AD293 | DISTANZ.NYLON 430 BO-M H.11,4 | | |