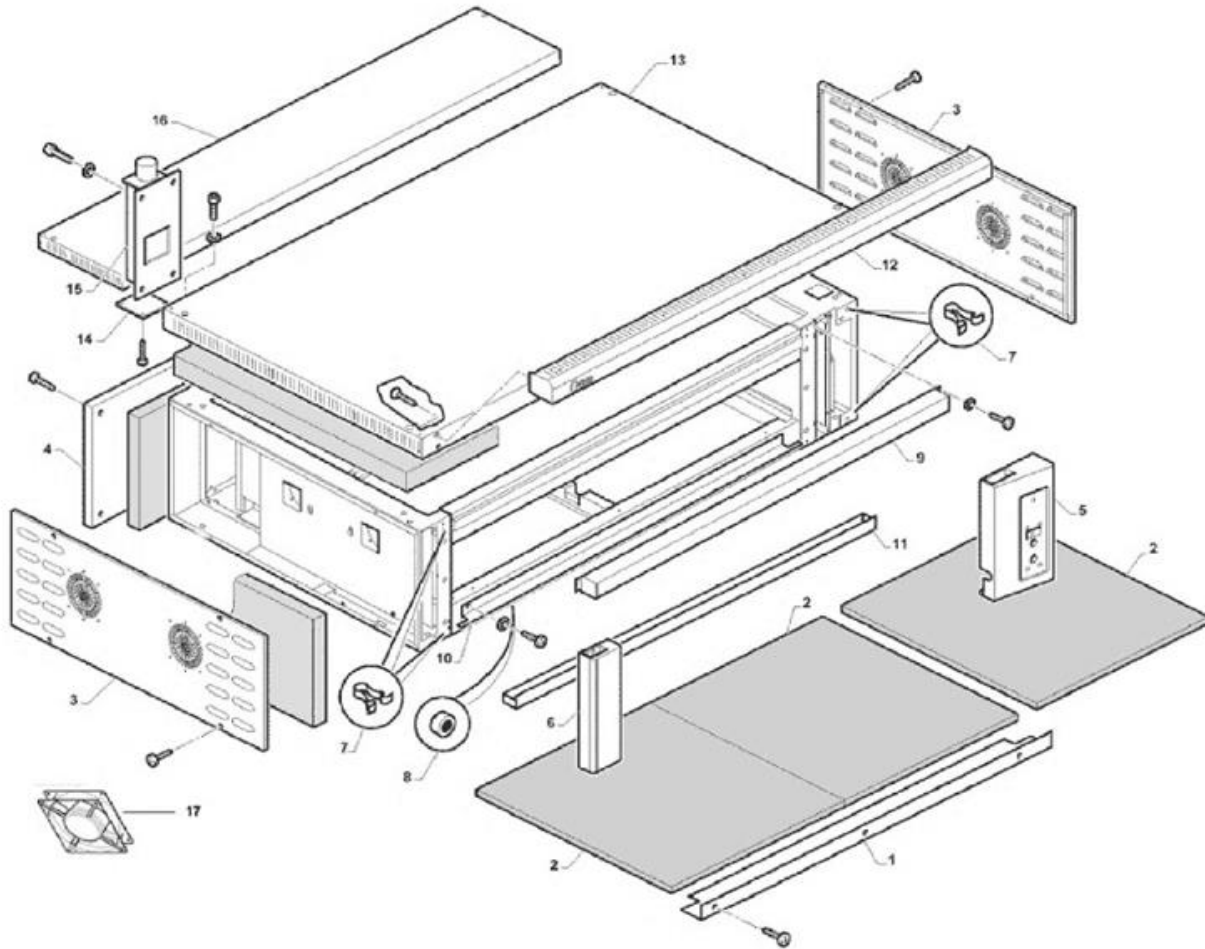


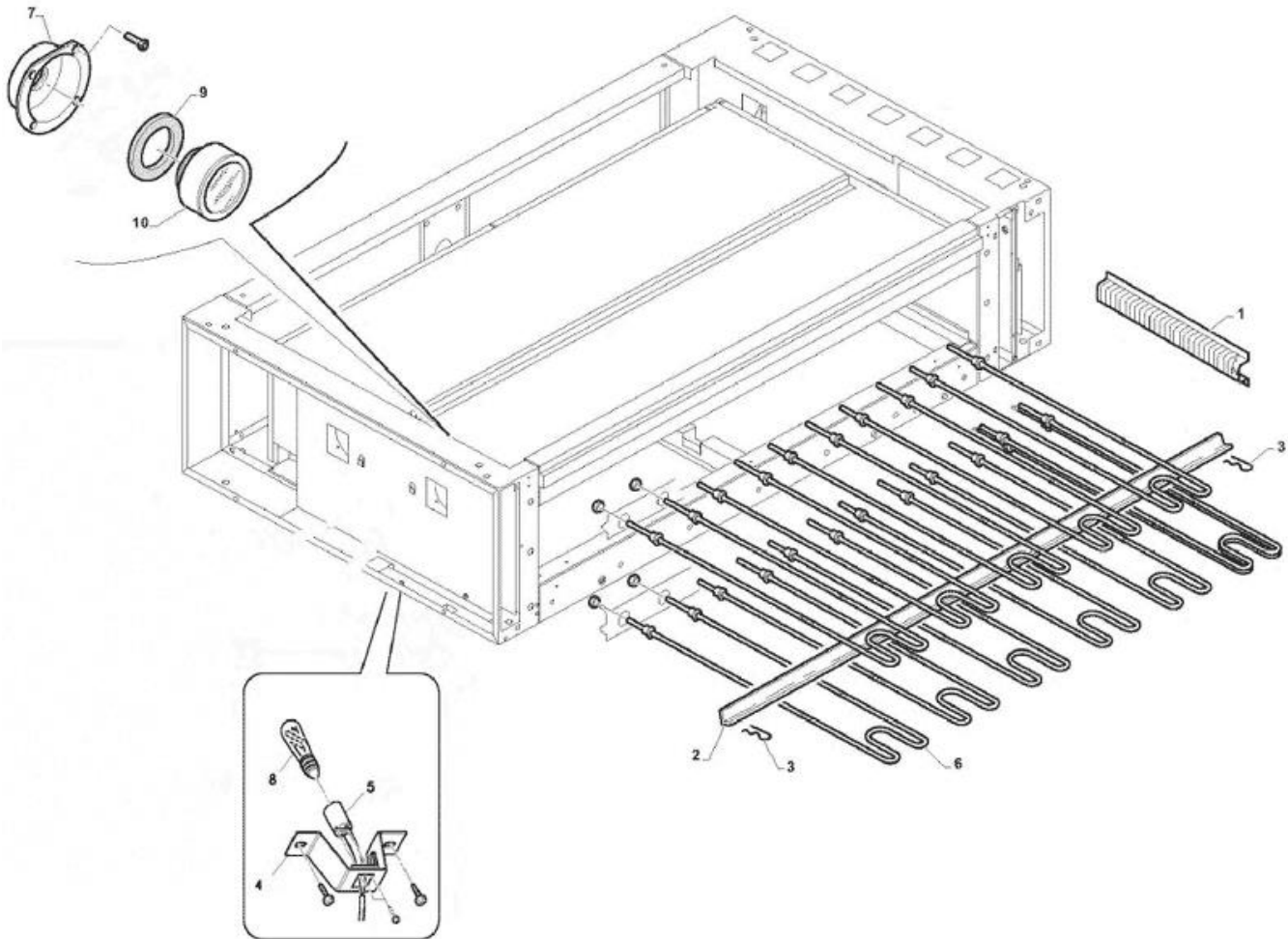


-
- 1 Pannelli
 - 2 Forno
 - 3 Porta frontale con forno
 - 4 Camino
 - 5 Quadro analogico
 - 6 Quadro digitale



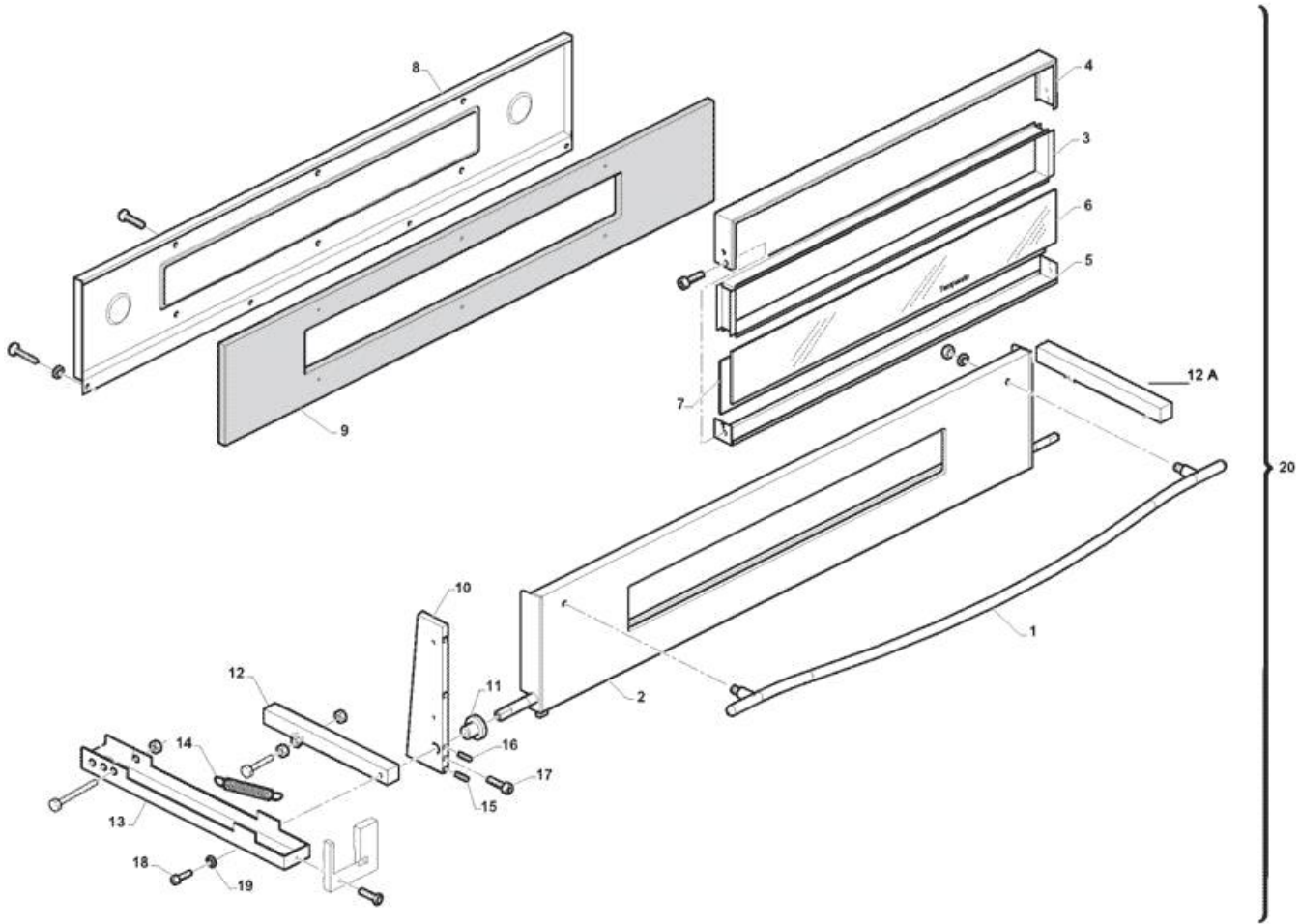


| Pos | Codice | Descrizione | notes | |
|------|--------|--------------------------------|-------|--|
| 0001 | KG242 | Angolare ferro refrattario | | |
| 0001 | KG246 | Angolare ferro refrattario | | |
| 0001 | KG250 | Angolare ferro refrattario | | |
| 0002 | AL204 | PIETRA REFR.697X355X19 F77/435 | | |
| 0002 | AL300 | GUARN.VETRO PORTA TLV50/75 | | |
| 0002 | AL303 | PIETRA 557,5X697X19 F.635L | | |
| 0002 | AL320 | PIETRA 557,5X1047X19 F.935 | | |
| 0002 | AL321 | PIETRA 415X697X19 635 XL (3) | | |
| 0002 | AL324 | PIETRA | | |
| 0003 | WP243 | FIANCO DX-SX 435+635XL+635L+DS | | |
| 0003 | WP446 | FIANCO | | |
| 0004 | WP247 | SCHIENALE 635L+935 TN (NERO) | | |
| 0004 | WP452 | Schienale - 435 - 635S | | |
| 0004 | WP453 | SCHIENALE F.635 XL TN (NERO) | | |
| 0005 | WP3T1 | PANN.FRONT.LCD DX ZENIT+PRIG. | | |
| 0005 | WP3T7 | PANNELLO FRONTALE | | |
| 0006 | WP3T2 | PANNELLO FRONTALE SX E+M ZENIT | | |
| 0007 | MD147 | MOLLETTA | | |
| 0008 | EN145 | CHIUSURE MAGNETICHE RPV30 ZEN. | | |
| 0009 | WP3T3 | CAPPA | | |
| 0009 | WP3T5 | CAPPA | | |
| 0009 | WP3T8 | CAPPA | | |
| 0010 | W3P48 | SCIVOLO SUP. | | |
| 0010 | W3P49 | SCIVOLO SUP. | | |
| 0010 | W3P50 | SCIVOLO SUP. | | |
| 0011 | WP3T4 | LECCARDA | | |
| 0011 | WP3T6 | LECCARDA | | |
| 0011 | WP3T9 | LECCARDA | | |
| 0012 | WSL40 | TRAVERSA CAPP | | |
| 0012 | WSL41 | TRAVERSA CAPP | | |
| 0012 | WSS08 | TRAVERSA CAPP | | |
| 0013 | W3PC1 | COPERCHIO | | |
| 0013 | WPC12 | COPERCHIO | | |
| 0013 | WPC26 | COPERCHIO | | |
| 0014 | WCE37 | TAPPO INF.CAM.EST.S.2000 ACC. | | |
| 0015 | W3E15 | COMPL.CAM.ESTERNO F.ZENITH | | |
| 0016 | WPC06 | COPERCHIO MODULO 350 635S-NERO | | |
| 0016 | WPC28 | COPERCHIO | | |
| 0017 | ES227 | VENT.120X120X38 220VAC L.SPEED | | |





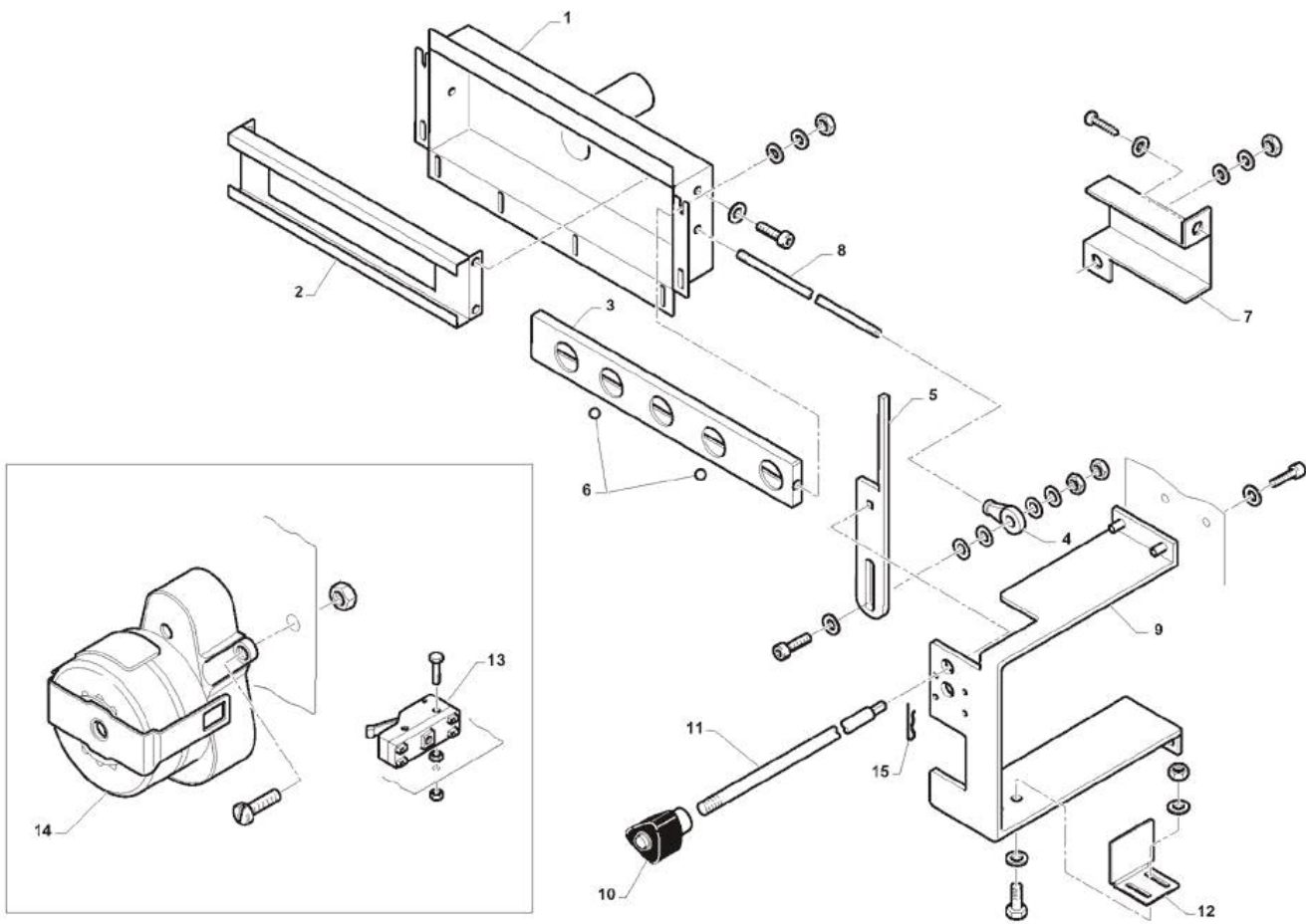
| Pos | Codice | Descrizione | notes | |
|------|--------|--------------------------------|----------------------|--|
| 0001 | HAT99 | PROTEZ.BULBO INT.CAM.M+H+GAS | | |
| 0002 | WKL06 | ANGOLARE | 635XL | |
| 0002 | WKL07 | ANGOLARE SOST.RESIST.935+635L | 935 - 635L | |
| 0002 | WKS05 | ANGOLARE SOST.RES.77+435+635S | 435 - 635S | |
| 0003 | MD036 | COPIGLIA SICUREZZA F.2-LL.35 | | |
| 0004 | W3P42 | STAFFA LAMPADA ZENITH (EL069) | | |
| 0005 | EL069 | PORTALAMPADA 29.201.3703.00 | | |
| 0006 | EE287 | RESIST.W.1100 V.230 F.935 TN | 935/ W.1100 V.230 | |
| 0006 | EE292 | RESIST.W.1650 V.230 F.635S TN | 635S / W.1650 V.230 | |
| 0006 | EE293 | RESIST.W.1100 V.230 F.435 TN | 435 / W.1100 V.230 | |
| 0006 | EE294 | RESIST.W.875 V.230 F.635L TN | 635L / W.875 V.230 | |
| 0006 | EE295 | RESIST.W.1000 V.230 F635 XL TN | 635XL / W.1000 V.230 | |
| 0007 | QAT22 | PARABOLA LUCE IN ALLUM.FORNI | | |
| 0008 | EL066 | LAMPADA ALOG.V.220 H 64861 T | | |
| 0009 | AL266 | GUARN.LAMP.DI.32,5 D.E.55 SP12 | | |
| 0010 | AL201 | VETRO LAMPADA F.S2000+PJ+MF+DS | | |





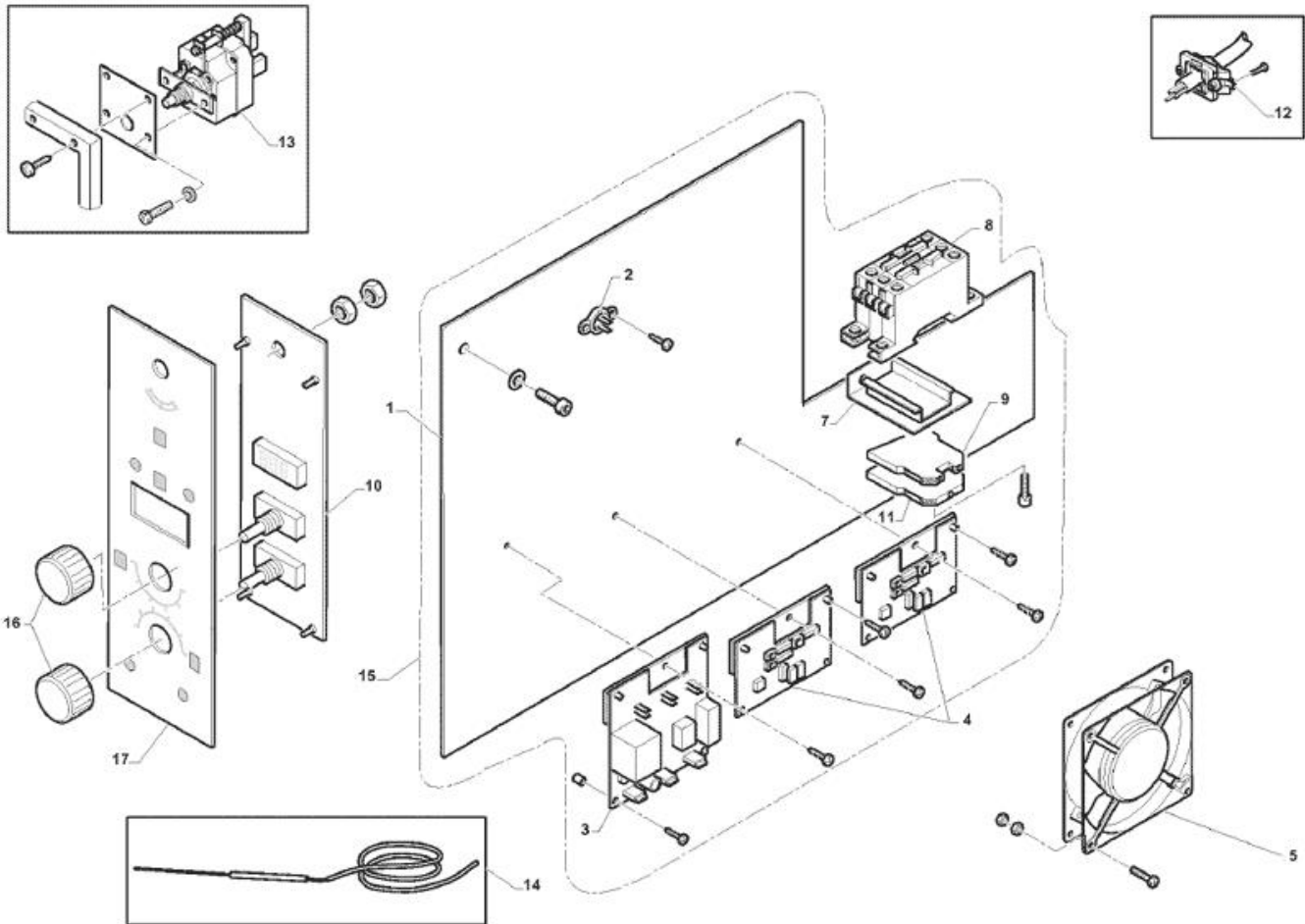
Porta frontale con forno

| Pos | Codice | Descrizione | notes | |
|-------|--------|-------------------------------|------------------------------------|--|
| 0001 | W3M15 | MANIGLIONE | 635S - 435 | |
| 0001 | W3M16 | MANIGLIONE | 635L - 935 | |
| 0001 | W3M17 | MANIGLIONE | 635XL | |
| 0002 | W3P00 | PORTA COMPLETA | 435 - 635S | |
| 0002 | W3P15 | PORTA COMPLETA | 635L - 935 | |
| 0002 | W3P20 | PORTA COMPLETA | 635XL | |
| 0003 | W3DL0 | TELAIO VETRO | 935 - 635L - 635XL | |
| 0003 | W3DS0 | TELAIO VETRO | 635S - 435 | |
| 0004 | W3LD3 | TELAIO SUPERIORE | 935 - 635L - 635XL | |
| 0004 | W3SD1 | TELAIO SUPERIORE | 635S - 435 | |
| 0005 | W3DL6 | CHIUSURA | 935 - 635L - 635XL | |
| 0005 | W3DS6 | CHIUSURA | 635S - 435 | |
| 0006 | AL312 | VETRO TEMPER.MM.836X110 SP.4 | 935 - 635L - 635XL / 836x110x4 | |
| 0006 | AL313 | VETRO TEMPER.MM.636X110 SP.4 | 435 - 635S / 636x110x4 | |
| 0007 | AL310 | VETRO P.CERAM.MM.836X110 SP.4 | 935 - 635L - 635XL / 836x110x4 | |
| 0007 | AL311 | VETRO P.CERAM.MM.636X110 SP.4 | 435 - 635S / 636x110x4 | |
| 0008 | W3DL1 | COPERTURA pst | 935 - 635L | |
| 0008 | W3DS1 | COPERTURA pst | 635S - 435 | |
| 0008 | W3LD2 | COPERTURA pst | 635/XL | |
| 0009 | AL326 | GUARNIZIONE | 435 - 635 | |
| 0009 | AL327 | GUARNIZIONE | 935 - 635L - 635XL | |
| 0010 | W3KT3 | SOSTEGNO PORTA | | |
| 0011 | W3KT5 | BOCCOLA | | |
| 0012 | W3P60 | BILANCIERE SX | | |
| 0012A | W3P61 | COMPL.BILANCERE DX F.ZENITH | | |
| 0013 | W3M21 | Staffa molla | | |
| 0014 | MD148 | MOLLA PORTA 635S+L+XL+935+435 | 635L - 635XL - 935 - 435 - 635S | |
| 0015 | MD142 | GRANO P/PIANA | 6x30 | |
| 0016 | MD154 | GRANO P/PIANA | 6x8 | |
| 0017 | MB414 | VITE TCEI | 6x60 Inox | |
| 0018 | MB219 | VITE TCEI | 6x12 Inox | |
| 0019 | MC131 | ROND.CONTACT 8(8,2X18X1,4)ZNT | | |
| 0020 | W3P23 | PORTA ASSEMBLATA | 435 - 635S | |
| 0020 | W3P24 | C.PORTA F.935+635L ASSEMB.OEM | 935 - 635L | |
| 0020 | W3P25 | C.PORTA F.635XL ASSEMBLATA | 635XL | |



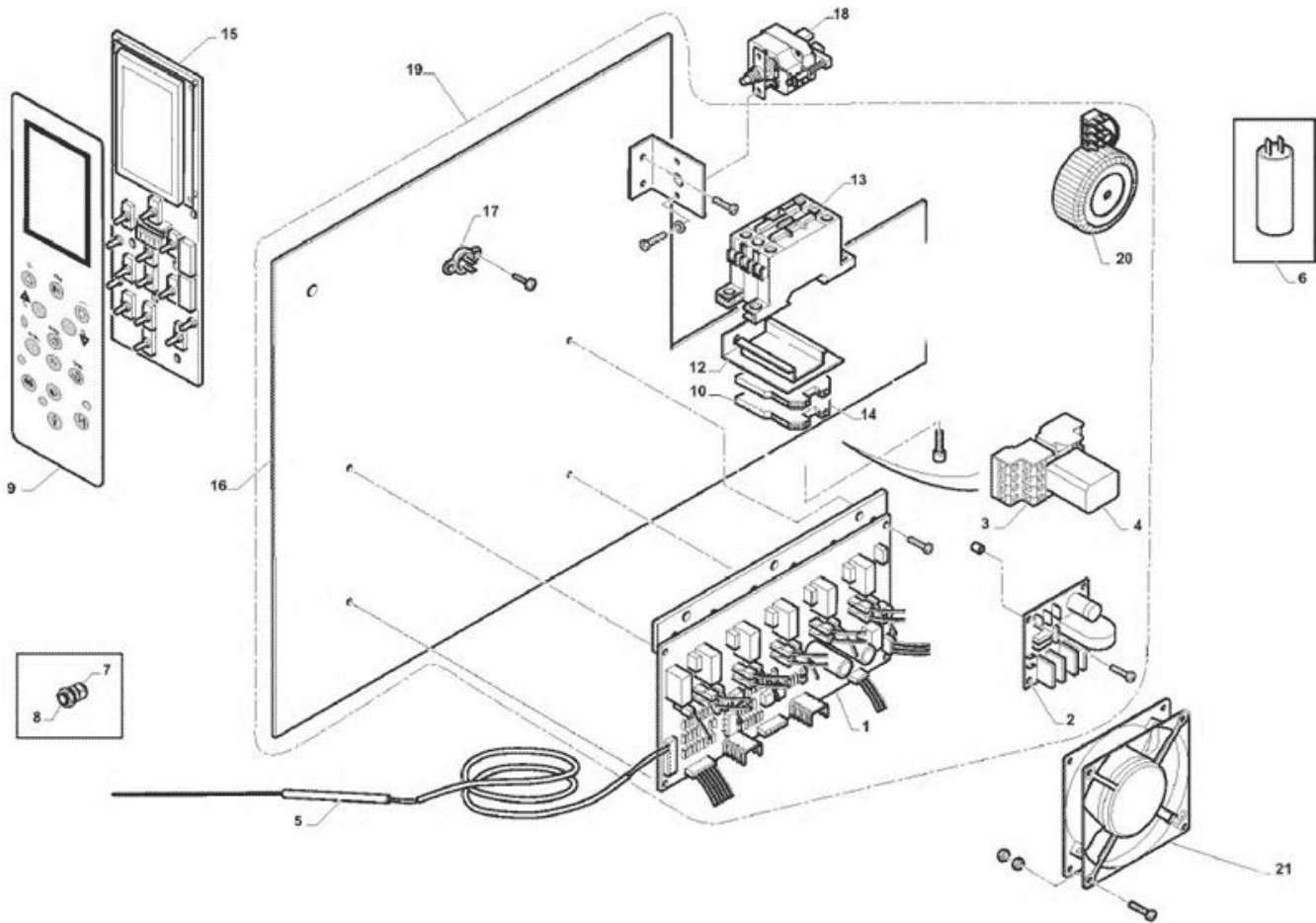


| Pos | Codice | Descrizione | notes | |
|------|--------|------------------------------|-------------------------|--|
| 0001 | W3I00 | Camino interno | | |
| 0002 | W3E17 | GUIDA TAMPONE | | |
| 0003 | W3E03 | Tamponamento camino | | |
| 0004 | W3E11 | SNODO | | |
| 0005 | W3P10 | Staffa guida camino | | |
| 0006 | AC214 | SFERA | | |
| 0007 | W3K04 | PROTEZIONE | 635L - 935 | |
| 0007 | W3K05 | PROTEZIONE | 435 - 635S | |
| 0007 | W3K06 | PROTEZIONE | 635XL | |
| 0008 | W3K01 | ASTA | 635L - 935 / E. + M. | |
| 0008 | W3K02 | ASTA | 435 - 635S / E. + M. | |
| 0008 | W3K03 | ASTA | 635XL / E. + M. | |
| 0009 | W3P09 | SOSTEGNO | | |
| 0010 | AC136 | MANOPOLA | M. | |
| 0011 | W3K07 | ASTA CAMINO | 435 - 635L - 635XL / M. | |
| 0011 | W3K12 | ASTA CAMINO | 935 - 635S / M. | |
| 0012 | W3P51 | FERMO | M. | |
| 0013 | EG033 | Microinterruttore | E. | |
| 0014 | KD103 | MOTOR.M52+W02 24/50 D8 B 15S | E. | |
| 0015 | MD036 | COPIGLIA SICUREZZA F.2-LL.35 | | |





| Pos | Codice | Descrizione | notes | |
|------|--------|--------------------------------|--------|--|
| 0001 | W3P45 | Dissipatore | | |
| 0002 | ED064 | TERMOSTATO 36T 220V BRUSCOM. | | |
| 0003 | HE185 | SCHEDA POTENZA F.DS+ZENITH M. | | |
| 0004 | HE186 | SCHEDA AGGIUNT.F.DS+ZENITH M. | | |
| 0005 | ES227 | VENT.120X120X38 220VAC L.SPEED | | |
| 0007 | W3P47 | SUPPORTO | | |
| 0008 | EN083 | CONTATTORE BF25 V.230 HZ.50/60 | | |
| 0009 | EP009 | MORSETTO COMP.WKN 10/U GRIGIO | 10 mm2 | |
| 0010 | HE189 | SCHEDA MECCANICA F.ZENITH | | |
| 0011 | EP071 | MORSET.TERRA GI/VE WKN 10SL/U | 10 mm2 | |
| 0012 | AD006 | Pressacavo + viti | | |
| 0013 | ED023 | TERMOST.DI SICURA+RIP.MANUALE | | |
| 0014 | ED083 | TERMORES.D.3X250+CAVO 2MT+CONN | | |
| 0015 | HS121 | Impianto elettrico completo | | |
| 0016 | AC137 | MANOP.COMMUT.GN 726-27-B6-M-1 | | |
| 0017 | AM452 | TARGA MECCANICA F.ZENITH | | |





| Pos | Codice | Descrizione | notes | |
|------|--------|--------------------------------|-------------|--|
| 0001 | HE192 | SCHEDA POTENZA F.ZENITH LCD | | |
| 0002 | HE187 | SCHEDA REGOL.VEL.C.ZENITH DIG. | | |
| 0003 | EN017 | ZOCC.A VITE 1-2 SCAMBI X EN016 | | |
| 0004 | EN144 | RELE'INN.24V ZENITH(553280240) | 24V | |
| 0005 | ED065 | TERMOC"J"D.2X250+CAVO 1,5MT | | |
| 0006 | EM026 | COND.R60 6,8MF 240V CABLATO | | |
| 0007 | AD197 | PRESSACAVO POL.PG11 | | |
| 0008 | AD203 | DADO POLIST.PG 11 X AD197 | | |
| 0009 | AM451 | TARGA DIGITALE F.ZENITH ROSSA | | |
| 0010 | EP071 | MORSET.TERRA GI/VE WKN 10SL/U | 50W 230/12 | |
| 0012 | W3P47 | SUPPORTO | | |
| 0013 | EN083 | CONTATTORE BF25 V.230 HZ.50/60 | | |
| 0014 | EP009 | MORSETTO COMP.WKN 10/U GRIGIO | 10 mm2 | |
| 0015 | HE188 | SCHEDA DISPLAY LCD+CAVO ZEN.D. | | |
| 0016 | W3P45 | Dissipatore | | |
| 0017 | ED064 | TERMOSTATO 36T 220V BRUSCOM. | | |
| 0018 | ED023 | TERMOST.DI SICURA+RIP.MANUALE | | |
| 0019 | HS120 | C.IMPIANTO ELETTR.LCD ZENITH | | |
| 0020 | EH090 | TRASF.TOROID.60VA 230/24+TERM. | 60VA 230/24 | |
| 0021 | ES227 | VENT.120X120X38 220VAC L.SPEED | | |