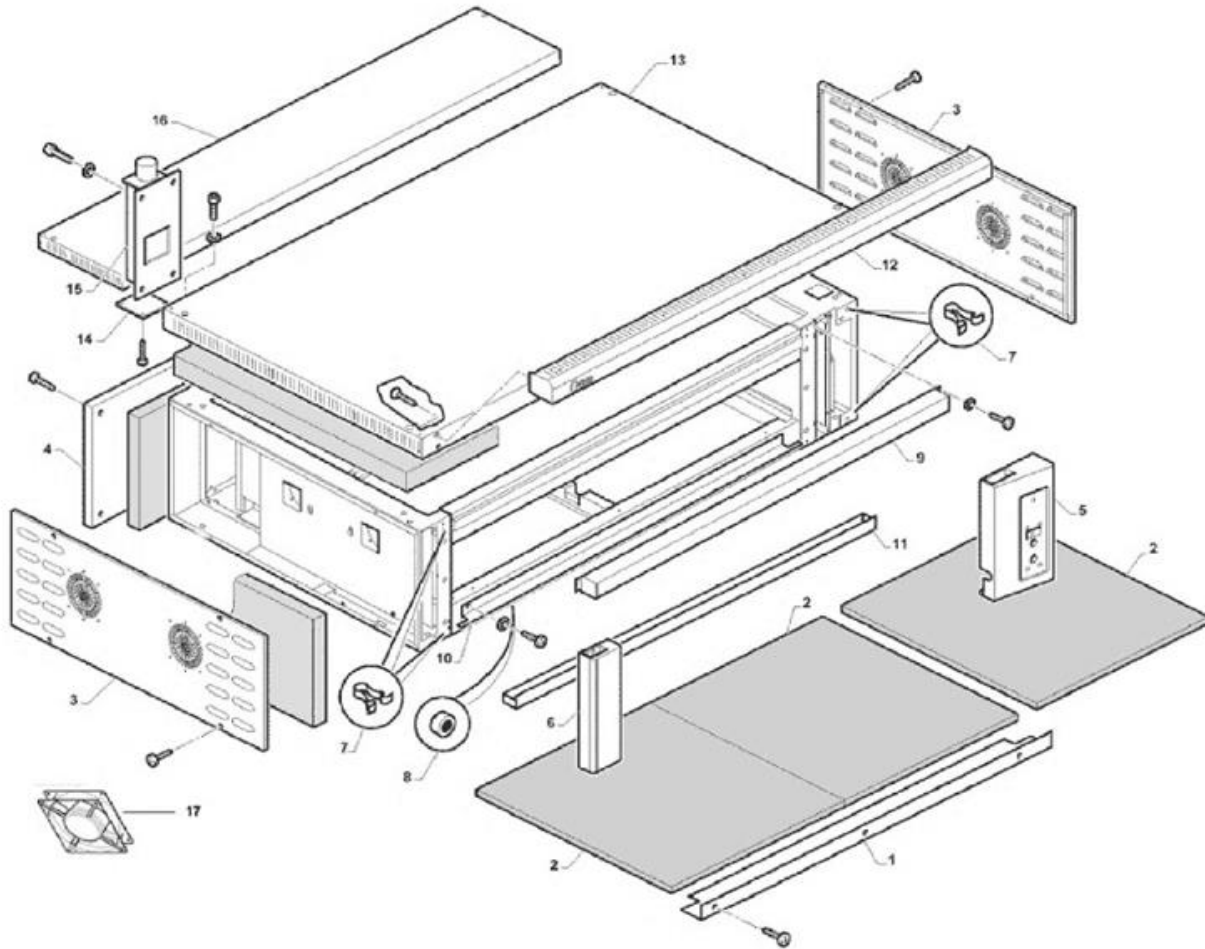


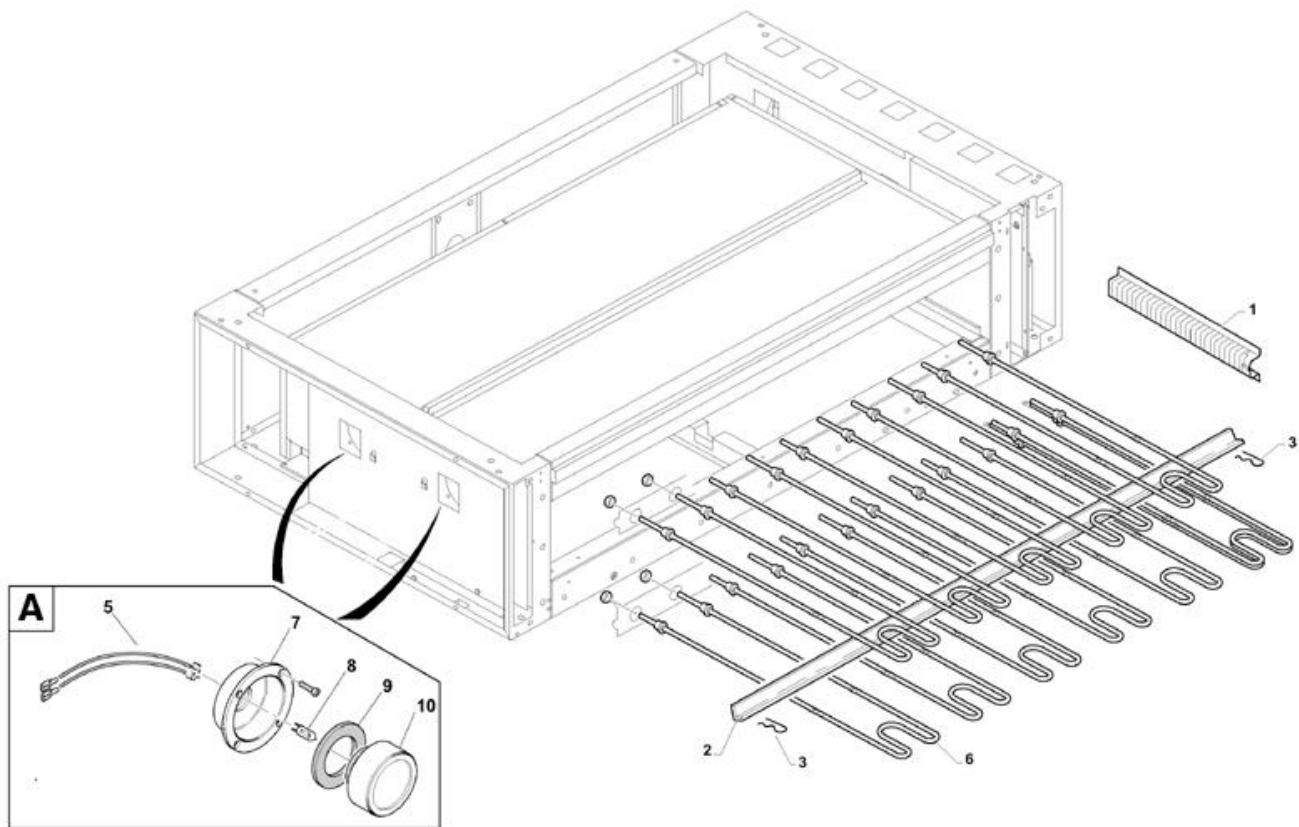


- 
- 1 Pannelli
  - 2 Forno
  - 3 Porta frontale con forno
  - 4 Camino
  - 5 Quadro analogico
  - 6 Quadro digitale



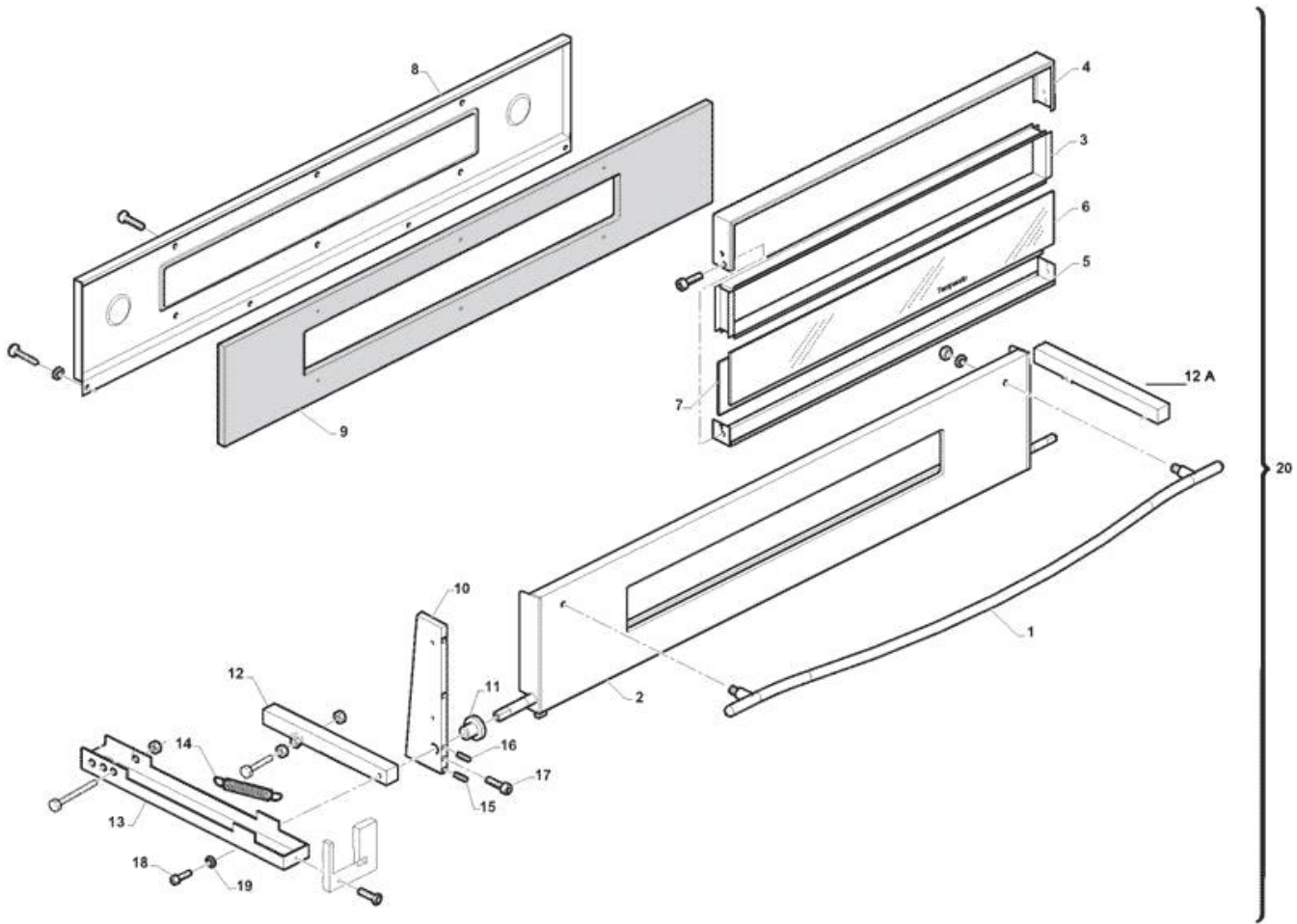


Pos	Codice	Descrizione	notes	
0001	KG242	Angolare ferro refrattario		
0001	KG246	Angolare ferro refrattario		
0001	KG250	Angolare ferro refrattario		
0002	AL204	PIETRA REFR.697X355X19 F77/435		
0002	AL300	GUARN.VETRO PORTA TLV50/75		
0002	AL303	PIETRA 557,5X697X19 F.635L		
0002	AL320	PIETRA 557,5X1047X19 F.935		
0002	AL321	PIETRA 415X697X19 635 XL (3)		
0002	AL324	PIETRA		
0003	WP243	FIANCO DX-SX 435+635XL+635L+DS		
0003	WP446	FIANCO		
0004	WP247	SCHIENALE 635L+935 TN (NERO)		
0004	WP452	Schienale - 435 - 635S		
0004	WP453	SCHIENALE F.635 XL TN (NERO)		
0005	WP3T1	PANN.FRONT.LCD DX ZENIT+PRIG.		
0005	WP3T7	PANNELLO FRONTALE		
0006	WP3T2	PANNELLO FRONTALE SX E+M ZENIT		
0007	MD147	MOLLETTA		
0008	EN145	CHIUSURE MAGNETICHE RPV30 ZEN.		
0009	WP3T3	CAPPA		
0009	WP3T5	CAPPA		
0009	WP3T8	CAPPA		
0010	W3P48	SCIVOLO SUP.		
0010	W3P49	SCIVOLO SUP.		
0010	W3P50	SCIVOLO SUP.		
0011	WP3T4	LECCARDA		
0011	WP3T6	LECCARDA		
0011	WP3T9	LECCARDA		
0012	WSL40	TRAVERSA CAPP		
0012	WSL41	TRAVERSA CAPP		
0012	WSS08	TRAVERSA CAPP		
0013	W3PC1	COPERCHIO		
0013	WPC12	COPERCHIO		
0013	WPC26	COPERCHIO		
0014	WCE37	TAPPO INF.CAM.EST.S.2000 ACC.		
0015	W3E15	COMPL.CAM.ESTERNO F.ZENITH		
0016	WPC06	COPERCHIO MODULO 350 635S-NERO		
0016	WPC28	COPERCHIO		
0017	ES227	VENT.120X120X38 220VAC L.SPEED		





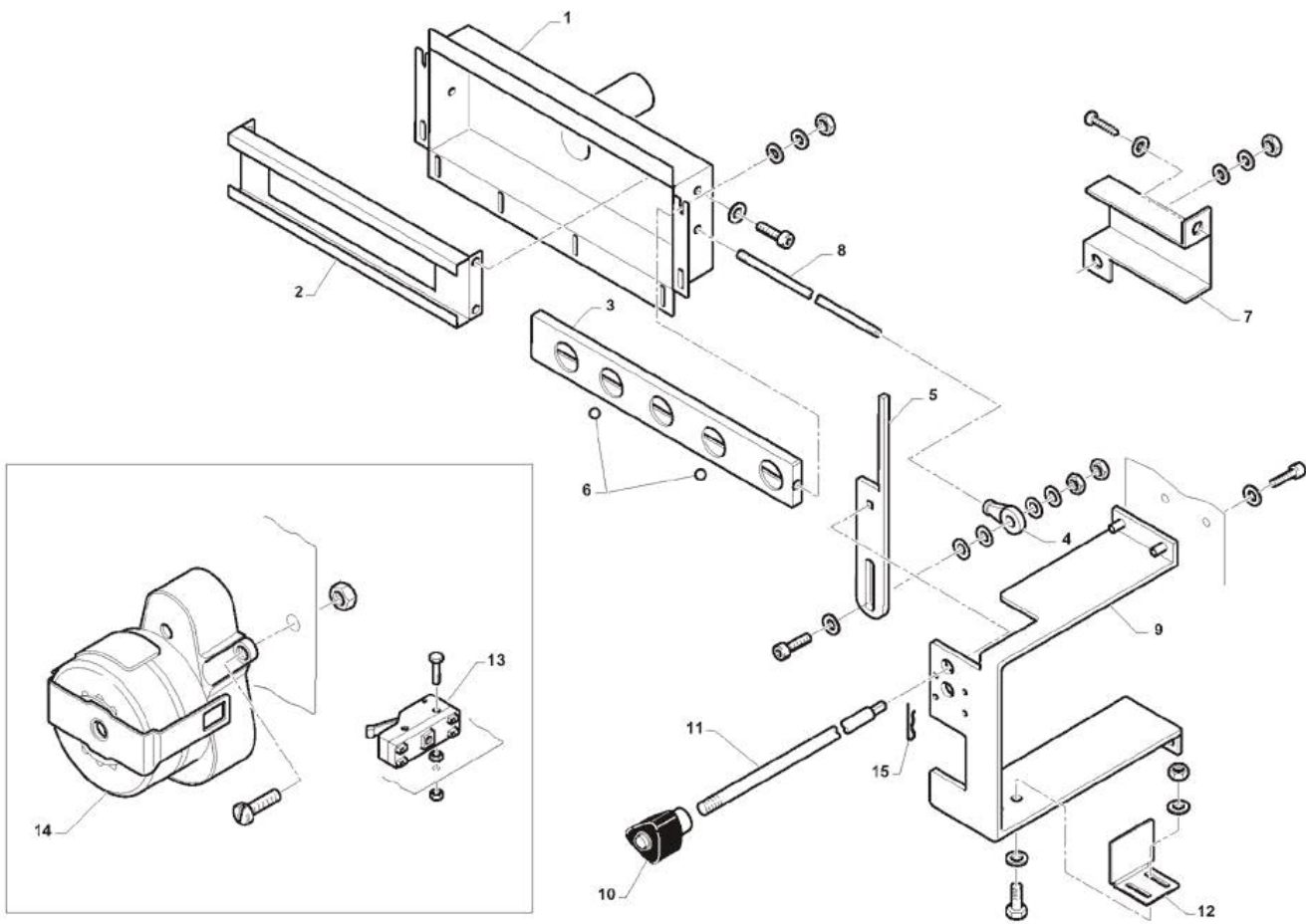
Pos	Codice	Descrizione	notes	
0001	HAT99	PROTEZ.BULBO INT.CAM.M+H+GAS		
0002	WKL06	ANGOLARE		
0002	WKL07	ANGOLARE SOST.RESIST.935+635L		
0002	WKS05	ANGOLARE SOST.RES.77+435+635S		
0003	MD036	COPIGLIA SICUREZZA F.2-LL.35		
0005	EL073	Portalampada		
0006	EE287	RESIST.W.1100 V.230 F.935 TN		
0006	EE292	RESIST.W.1650 V.230 F.635S TN		
0006	EE293	RESIST.W.1100 V.230 F.435 TN		
0006	EE294	RESIST.W.875 V.230 F.635L TN		
0006	EE295	RESIST.W.1000 V.230 F635 XL TN		
0006	EE297	Resistenza		
0007	QAT26	Parabola luce		
0008	EL074	Lampadina		
0009	AL266	GUARN.LAMP.DI.32,5 D.E.55 SP12		
0010	AL201	VETRO LAMPADA F.S2000+PJ+MF+DS		





Porta frontale con forno

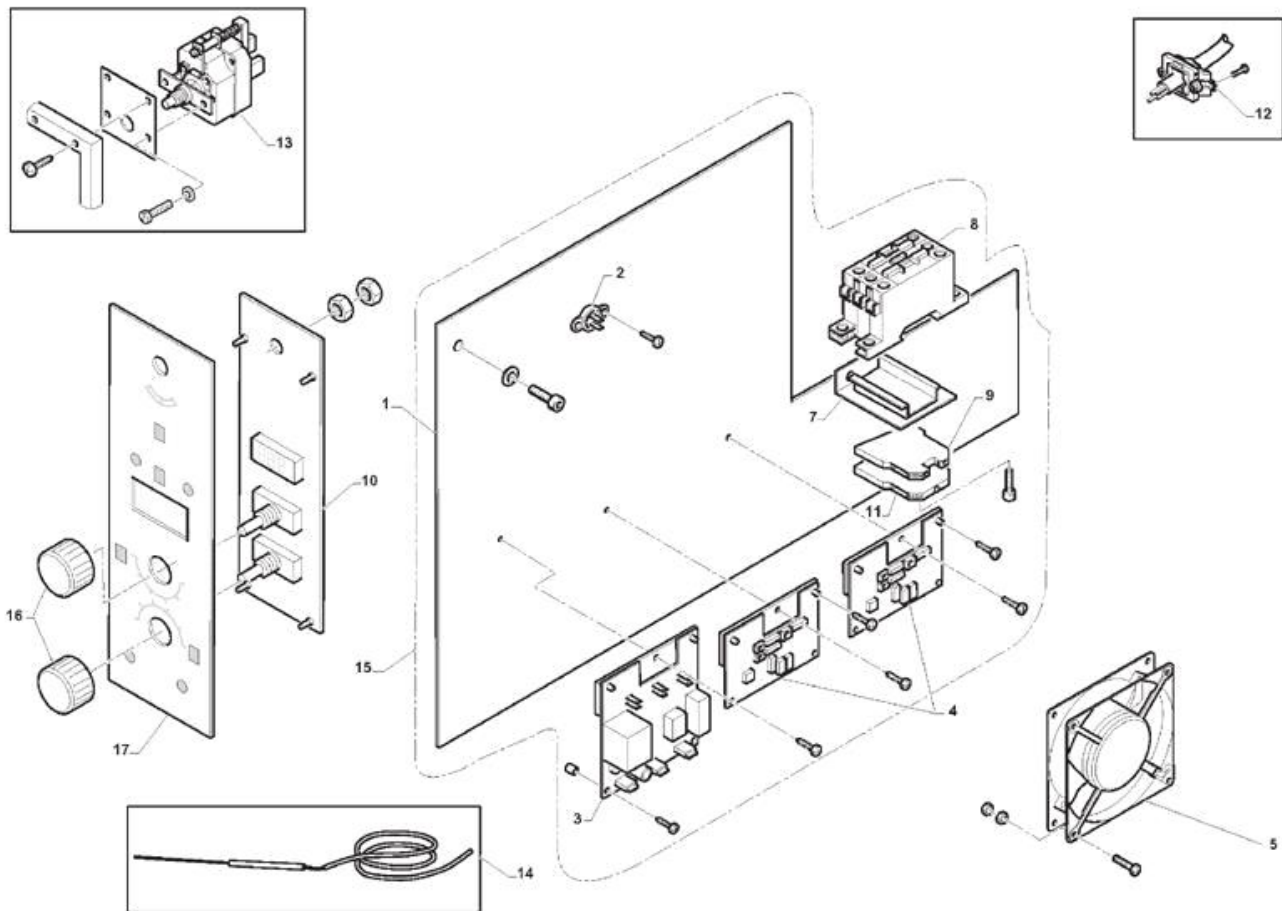
Pos	Codice	Descrizione	notes	
0001	W3M15	MANIGLIONE	635S - 435	
0001	W3M16	MANIGLIONE	635L - 935	
0001	W3M17	MANIGLIONE	635XL	
0002	W3P00	PORTA COMPLETA	435 - 635S	
0002	W3P15	PORTA COMPLETA	635L - 935	
0002	W3P20	PORTA COMPLETA	635XL	
0003	W3DL0	TELAIO VETRO	935 - 635L - 635XL	
0003	W3DS0	TELAIO VETRO	635S - 435	
0004	W3LD3	TELAIO SUPERIORE	935 - 635L - 635XL	
0004	W3SD1	TELAIO SUPERIORE	635S - 435	
0005	W3DL6	CHIUSURA	935 - 635L - 635XL	
0005	W3DS6	CHIUSURA	635S - 435	
0006	AL312	VETRO TEMPER.MM.836X110 SP.4	935 - 635L - 635XL / 836x110x4	
0006	AL313	VETRO TEMPER.MM.636X110 SP.4	435 - 635S / 636x110x4	
0007	AL310	VETRO P.CERAM.MM.836X110 SP.4	935 - 635L - 635XL / 836x110x4	
0007	AL311	VETRO P.CERAM.MM.636X110 SP.4	435 - 635S / 636x110x4	
0008	W3DL1	COPERTURA pst	935 - 635L	
0008	W3DS1	COPERTURA pst	635S - 435	
0008	W3LD2	COPERTURA pst	635/XL	
0009	AL326	GUARNIZIONE	435 - 635	
0009	AL327	GUARNIZIONE	935 - 635L - 635XL	
0010	W3KT3	SOSTEGNO PORTA		
0011	W3KT5	BOCCOLA		
0012	W3P60	BILANCIERE SX		
0012A	W3P61	COMPL.BILANCERE DX F.ZENITH		
0013	W3M21	Staffa molla		
0014	MD148	MOLLA PORTA 635S+L+XL+935+435	635L - 635XL - 935 - 435 - 635S	
0015	MD142	GRANO P/PIANA	6x30	
0016	MD154	GRANO P/PIANA	6x8	
0017	MB414	VITE TCEI	6x60 Inox	
0018	MB219	VITE TCEI	6x12 Inox	
0019	MC131	ROND.CONTACT 8(8,2X18X1,4)ZNT		
0020	W3P23	PORTA ASSEMBLATA	435 - 635S	
0020	W3P24	C.PORTA F.935+635L ASSEMB.OEM	935 - 635L	
0020	W3P25	C.PORTA F.635XL ASSEMBLATA	635XL	







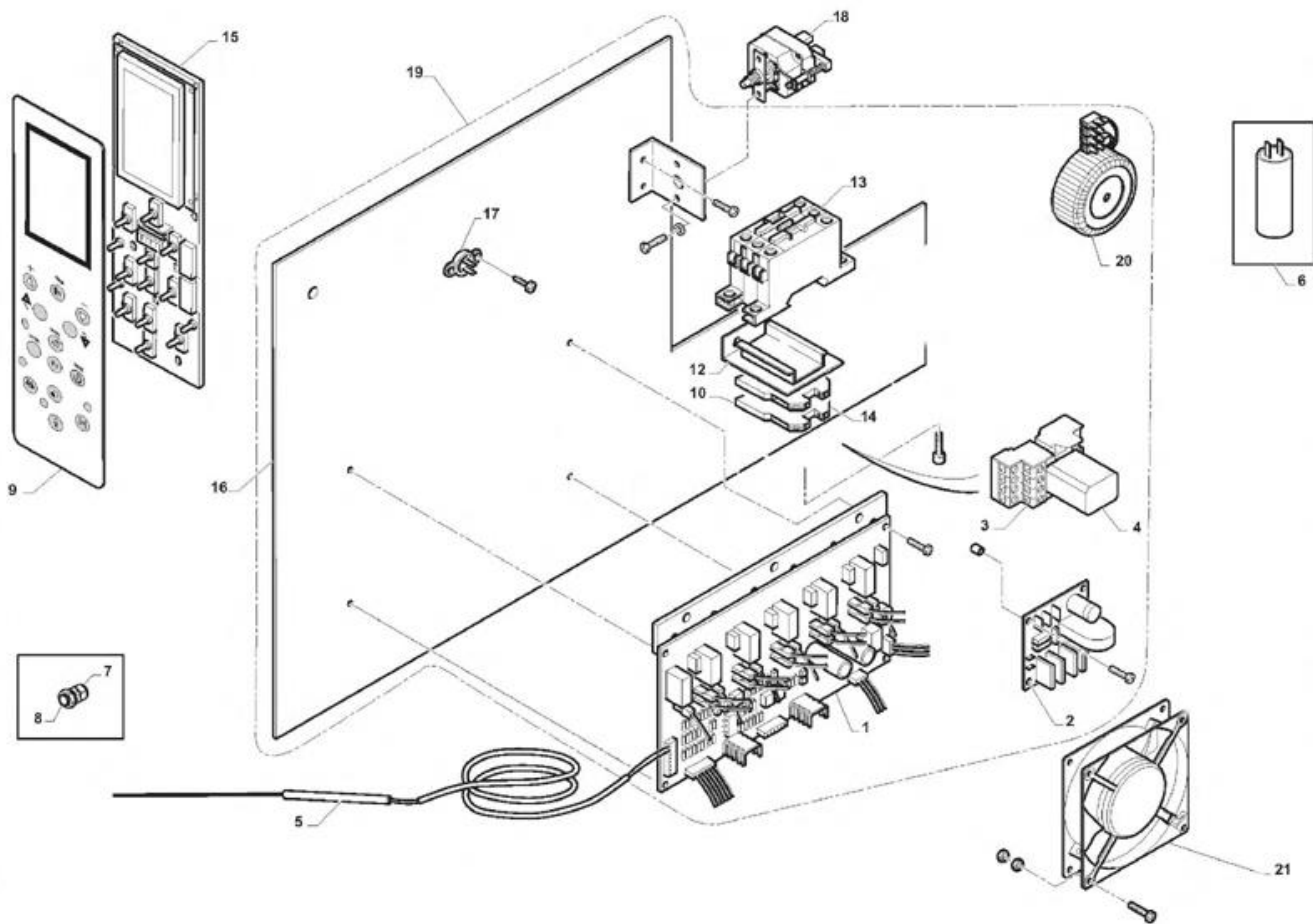
Pos	Codice	Descrizione	notes	
0001	W3I00	Camino interno		
0002	W3E17	GUIDA TAMPONE		
0003	W3E03	Tamponamento camino		
0004	W3E11	SNODO		
0005	W3P10	Staffa guida camino		
0006	AC214	SFERA		
0007	W3K04	PROTEZIONE	635L - 935	
0007	W3K05	PROTEZIONE	435 - 635S	
0007	W3K06	PROTEZIONE	635XL	
0008	W3K01	ASTA	635L - 935 / E. + M.	
0008	W3K02	ASTA	435 - 635S / E. + M.	
0008	W3K03	ASTA	635XL / E. + M.	
0009	W3P09	SOSTEGNO		
0010	AC136	MANOPOLA	M.	
0011	W3K07	ASTA CAMINO	435 - 635L - 635XL / M.	
0011	W3K12	ASTA CAMINO	935 - 635S / M.	
0012	W3P51	FERMO	M.	
0013	EG033	Microinterruttore	E.	
0014	KD103	MOTOR.M52+W02 24/50 D8 B 15S	E.	
0015	MD036	COPIGLIA SICUREZZA F.2-LL.35		





## Quadro analogico

Pos	Codice	Descrizione	notes	Prezzo (EUR)
0001	W3P45	Dissipatore		121,50
0002	ED064	TERMOSTATO 36T 220V BRUSCOM.		18,72
0003	HE185	SCHEDA POTENZA F.DS+ZENITH M.		
0004	HE186	SCHEDA AGGIUNT.F.DS+ZENITH M.		92,25
0005	ES227	VENT.120X120X38 220VAC L.SPEED		0,00
0007	W3P47	SUPPORTO		
0008	EN083	CONTATTORE BF25 V.230 HZ.50/60		77,83
0009	EP009	MORSETTO COMP.WKN 10/U GRIGIO		5,90
0010	HE215	SCHEDA MECCANICA F.MM+ZENITH		226,56
0011	EP071	MORSET.TERRA GI/VE WKN 10SL/U		12,48
0012	AD006	Pressacavo + viti		4,12
0013	ED023	TERMOST.DI SICURA+RIP.MANUALE		86,74
0014	ED083	TERMORES.D.3X250+CAVO 2MT+CONN		102,60
0015	HS121	Impianto elettrico completo		641,17
0016	AC152	MANOPOLA MZN/27 F.CIECO D.6		18,72
0017	AM500	TARGA MECCANICA ZENITH NERA TN		51,12





Pos	Codice	Descrizione	notes	Prezzo (EUR)
0001	HE218	Scheda potenza		936,00
0002	HE187	SCHEDA REGOL.VEL.C.ZENITH DIG.		104,00
0003	EN017	ZOCC.A VITE 1-2 SCAMBI X EN016		23,36
0004	EN144	RELE'INN.24V ZENITH(553280240)		34,39
0005	ED065	TERMOC"J"D.2X250+CAVO 1,5MT		84,24
0006	EM026	COND.R60 6,8MF 240V CABLATO		26,00
0007	AD197	PRESSACAVO POL.PG11		2,45
0008	AD203	DADO POLIST.PG 11 X AD197		1,02
0009	AM501	Targa		51,12
0010	EP071	MORSET.TERRA GI/VE WKN 10SL/U		12,48
0012	W3P47	SUPPORTO		
0013	EN083	CONTATTORE BF25 V.230 HZ.50/60		77,83
0014	EP009	MORSETTO COMP.WKN 10/U GRIGIO		5,90
0015	HE188	SCHEDA DISPLAY LCD+CAVO ZEN.D.		451,20
0016	W3P45	Dissipatore		121,50
0017	ED064	TERMOSTATO 36T 220V BRUSCOM.		18,72
0018	ED023	TERMOST.DI SICURA+RIP.MANUALE		86,74
0019	HS120	C.IMPIANTO ELETTR.LCD ZENITH		1.345,18
0020	EH090	TRASF.TOROID.60VA 230/24+TERM.		73,01
0021	ES227	VENT.120X120X38 220VAC L.SPEED		0,00