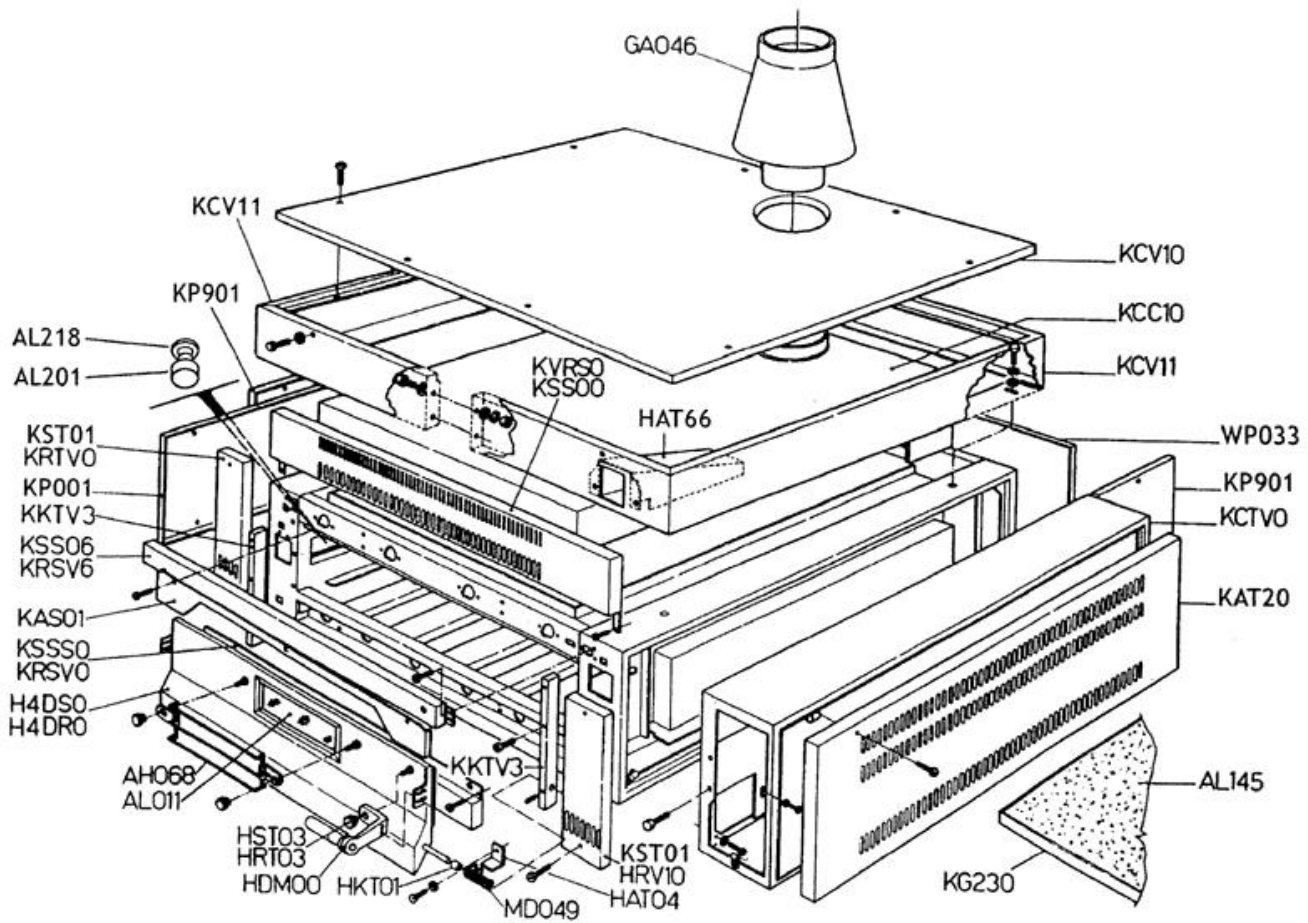


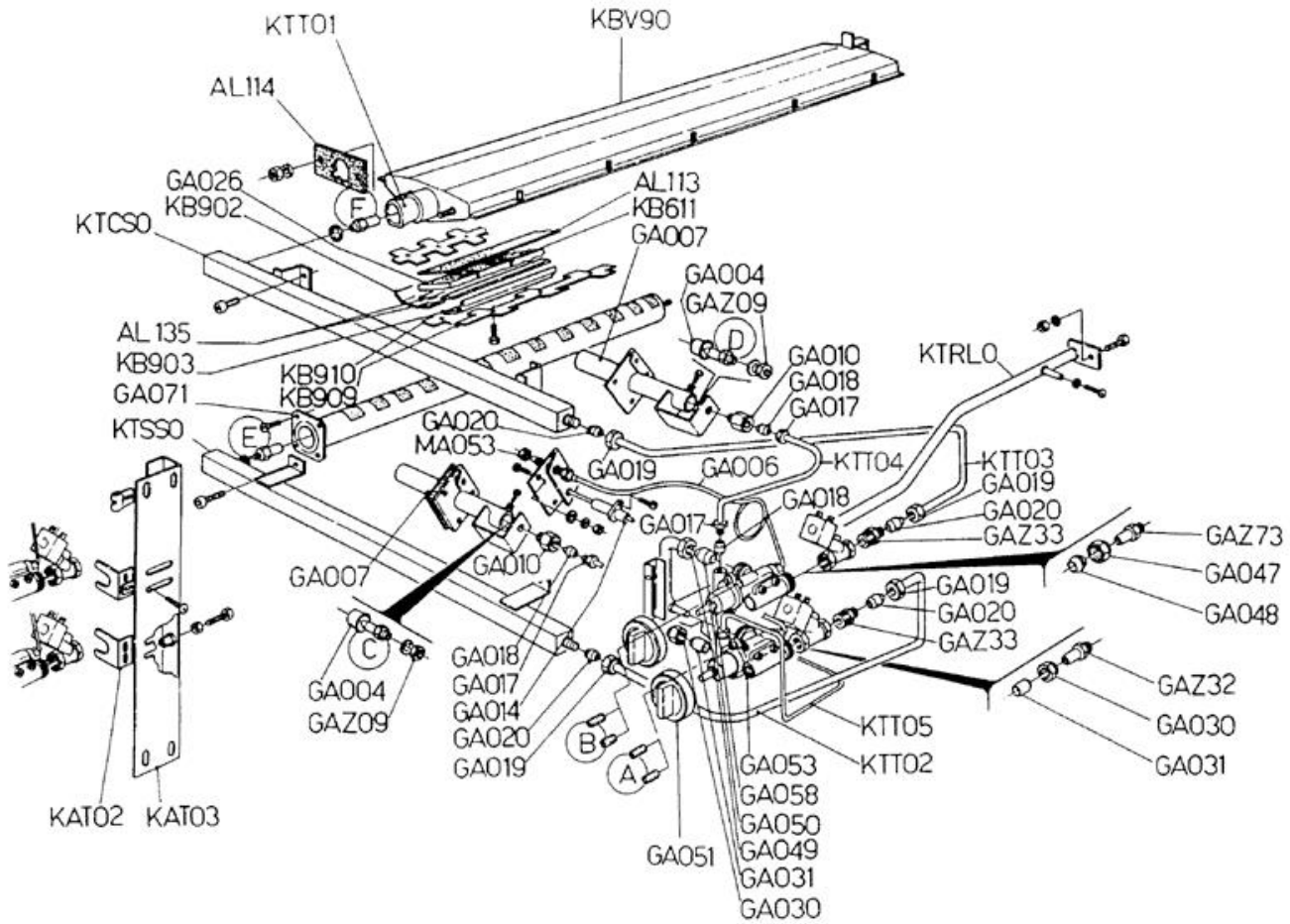


- 
- 0 Tavola 1
  - 1 Tavola 2
  - 2 Tavola 3



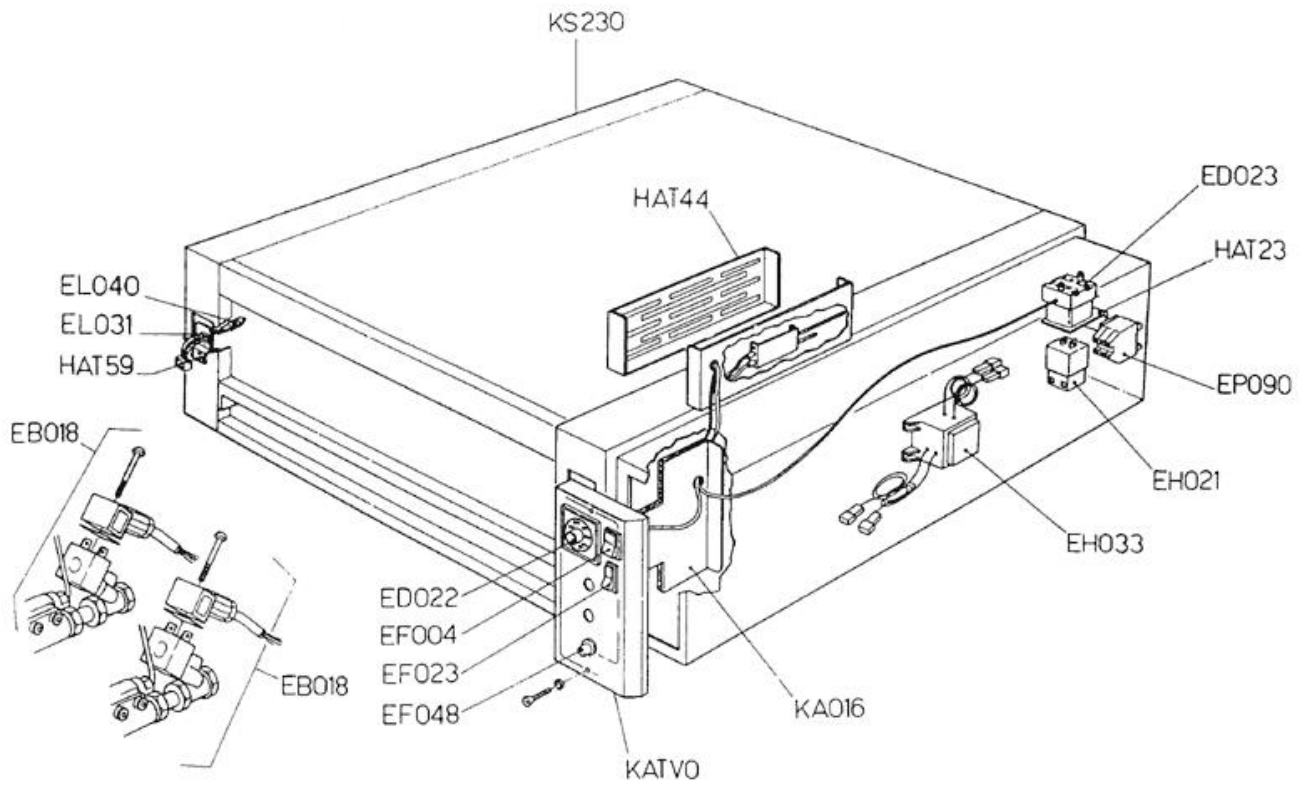


Pos	Codice	Descrizione	notes	Prezzo (EUR)
0	AH068	GRIGLIA PROT.VETRO PORTA CROM.		
0	AL011	VETRO PORTA F.MM.133X410 SP.5		
0	AL145	PIETRA 913X606X25 SG23+SG69		
0	AL201	VETRO LAMPADA F.S2000+PJ+MF+DS		
0	AL218			
0	GA046	CAM.ANTIV.D.200 F.23-33(OM344A		
0	H4DR0	COMPLESSO PORTA RUSTICA		
0	H4DS0	COMPLESSO PORTA INOX		
0	HAT04	ANGOLARE REG.MOLLA 4/8/5/10 TR		
0	HAT66	PROTEZIONE LAMPADA (HAT67)		
0	HDM00	COMPL.MANIGLIA PORTA FORNI		
0	HKT01	BOCCOLA PERNO PORTA D.14X10X22		
0	HRT03	VOLANTINO FISS.COPR.RUST(HAT43		
0	HRV10	C.PAN.DX F.M/H+F.GAS R S.HRT10		
0	HST03	VOLANT.ST.FIS.COP.D19 CR.HAT43		
0	KAS01	RIBASSA CAMERA		
0	KAT20			
0	KCC10	ASSIEME CIELO CAMERA		
0	KCTV0	COMPLESSIVO PANNELLO COMANDI		
0	KCV10	CHIUSURA COPERCHIO		
0	KCV11	FASCIA SINISTRA COPERCHIO		
0	KG230	C.TEL.GRATA SG23+69-96-5-10-11		
0	KKTV3	SOSTEGNO PORTA		
0	KP901	PANN.CHIUS.M.DX-SX 23/33 NERO		
0	KRSV0	COMPLESSIVO PANNELLO INFERIORE RUSTICO		
0	KRSV6	ASSIEME PANNELLO SUPERIORE RUSTICO		
0	KRTV0	COMPLESSIVO PANNELLO SINISTRO RUSTICO		
0	KSS00	COMPLESSIVO TRAVERSA SOPRA CAPP A INOX		
0	KSS06	ASSIEME PANNELLO SUPERIORE INOX		
0	KSSS0	COMPLESSIVO PANNELLO INFERIORE INOX		
0	KST01	PANN.SX 22-23-33S+DX GAS		
0	KVRS0	COMPLESSIVO TRAVERSA SOPRA CAPP A RUSTICA		
0	MD049	MOLLA F.2.5-16 CM.48 FORNO		
0	WP033	SCHIENALE 69/66/SG22/23(NERO)		





Pos	Codice	Descrizione	notes	Prezzo (EUR)
0	AL113	GUARNIZ.856X48X3 MM (6)23(8)33		
0	AL114	GUARNIZIONE MM.80X48X3 F.GAS		
0	AL135	GUARN.STRISCIA 23-22(12)33(16)		
0	GA004	VENTURI D.12 int.D.25 est L=42		
0	GA006	TERMOC.M9X1 G.FIL.L=600 F.GAS		
0	GA007	BRUCIATORE INTERACCENSIONE		
0	GA010	PORTAUGELLO M10		
0	GA014	ELETTRODO C/STAFFA PIEG.OEM		
0	GA017	BOCCHETTONE M10x1 D. 6 (DADO PILOTA)		
0	GA018	BICONO PILOTA TUBO D.6		
0	GA019	BOCC.M16X1,5 D.10 ENT-USC(DADO		
0	GA020	BICONO D.10 n°4 SG22-23-33		
0	GA026	PIAST.FORATE BRUC.F.GAS NORTON		
0	GA030	BOCC.M.20X1,5 D.10 F.GAS		
0	GA031	BICONO ENTRATA-USCITA D.10		
0	GA047	BOCCHETTONE M24x1,5 D. 16 (DADO)		
0	GA048	BICONO USCITA D.16 SG23-33		
0	GA049	BOCC.M.28X1,5 D.20=DADO ENTRAT		
0	GA050	BICONO ENTRATA D.20 SG23-33		
0	GA051	MANOPOLA D.70 NERA PERNO 10X8		
0	GA053	RUBIN.GAS INF.CUCINE PEL 22S		
0	GA058	RUBIN.CUCINE SUP.PEL 23S "O"		
0	GA071	BRUCIAT.SUOLA 900 SG23-33(O 51		
0	GAZ09	DADO ES.19X4 PORTA UG.Z(GA009)		
0	GAZ32	NIPPLO RIDOTTO 1/2"G - DIAMETRO 10		
0	GAZ33	NIPPLO R.1/2"M 16X1,5 Z(GA033)		
0	GAZ73	NIPPLO RIDOTTO 1/2"G - DIAMETRO 16		
0	KAT02	STAFFA DI FERMO RUBINETTO		
0	KAT03	SUPPORTO STAFFA FERMA RUBINETTO		
0	KB611	ROMPIFIAMMA BRUCIATORI F.GAS		
0	KB902	FASCIA CENTRALE BRUCIATORE		
0	KB903	SUPP.LAT.PIASTRINE 23(6)33(8)		
0	KB909	BAND.FERMA VITI LAT.23(6)33(8)		
0	KB910	BAND.FERMA VITI CENT.23(3)33(4)		
0	KBV90	COMPLESSIVO CORPO BRUCIATORE		
0	KTCS0	ASS.TUBO RAMPA CIELO 22-23		
0	KTRL0	ASSIEME RAMPA FORNO		
0	KTSS0	ASSIEME RAMPA PLATEA		
0	KTT01	VENTURI GAS 22(3) 23(3) 33(4)		
0	KTT02	TUBO Elett.RAMPA UG.INF.CURV.		
0	KTT03	TUBO ElettROV.RAMPA UG.SUP.22-		
0	KTT04	TUBO D.6 PILOTA SUP.22-23-33 L		
0	KTT05	TUBO D.6 PILOTA INF.22-23-33		
0	MA053	DADO M8X1 OTTONE CHIAVE DEL 10		





Pos	Codice	Descrizione	notes	Prezzo (EUR)
0	EB018	ELETTROV.1 VIA B.PRESS.F.GAS		
0	ED022	TERMOST.TQ60 0/500°FERMO 400°		
0	ED023	TERMOST.DI SICURA+RIP.MANUALE		
0	EF004	Interruttore bipolare		
0	EF023	DEVIAT.UNIP.NERO 16A LAMP.INT.		
0	EF048	PULSANTE ACCENS.CM-NA F.GAS		
0	EH021	GENERAT.AT.SR.4 OUT 220/240V		
0	EH033	TRASFORMATORE TOROIDALE T50W 230/12 + RONDELLA		
0	EL031	PORTA LAMPADA FORNO		
0	EL040	MICROLAMP.ALOG.GY6.35 12V 50 W		
0	EP090	C.MORSETTIERA F.GAS 22-23-33		
0	HAT23	STAFFA TERMOS. DI SICURA		
0	HAT44	PROT.BULBO INT.CAM.1X382X57		
0	HAT59	STAFFA PORTALAMP.ALOGENA 1X167		
0	KA016	PROTEZ.ELETTTR.22-23-33 1X250X3		
0	KATV0	COMPLESSIVO CRUSCOTTO		
0	KS230	SCOCCA		