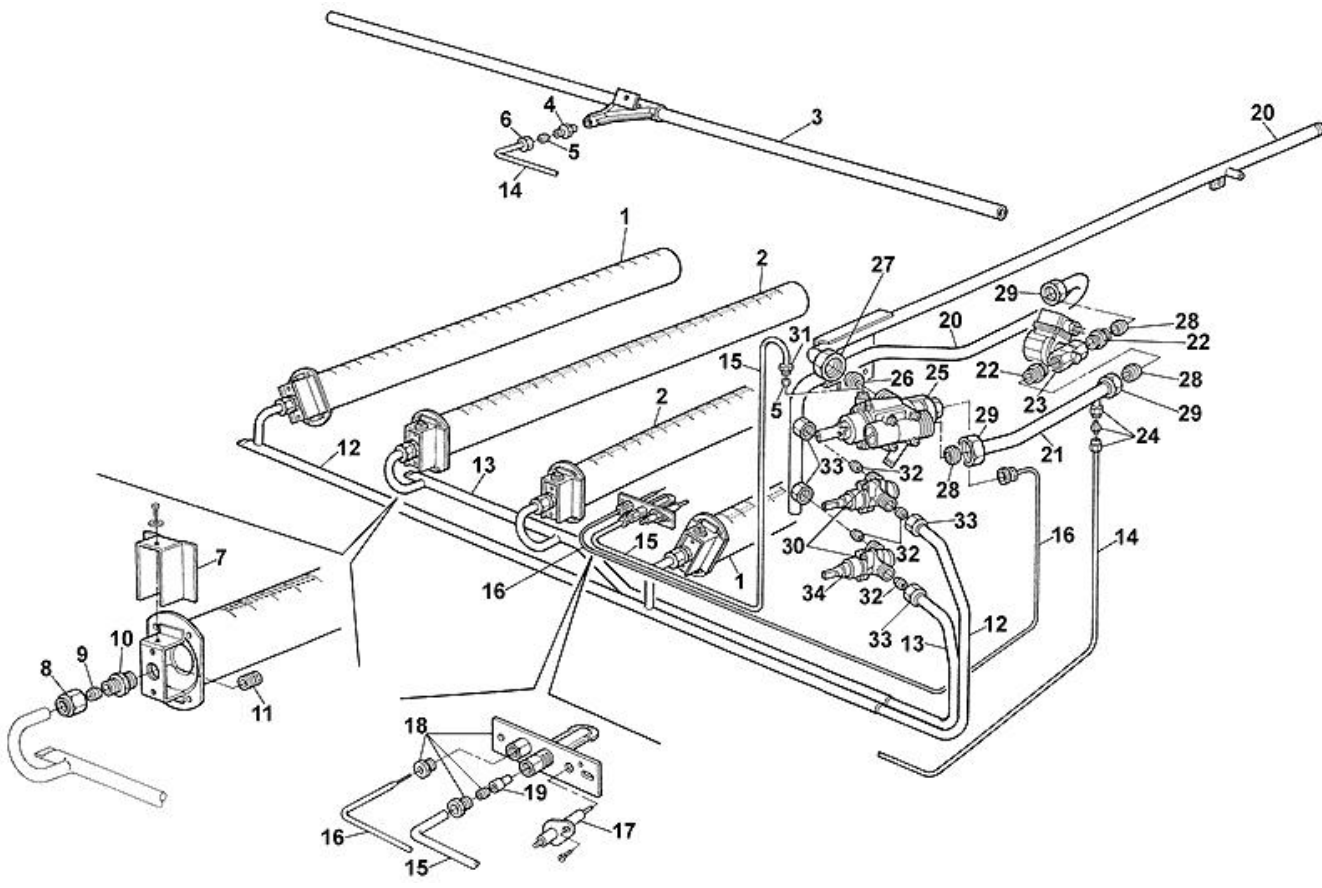


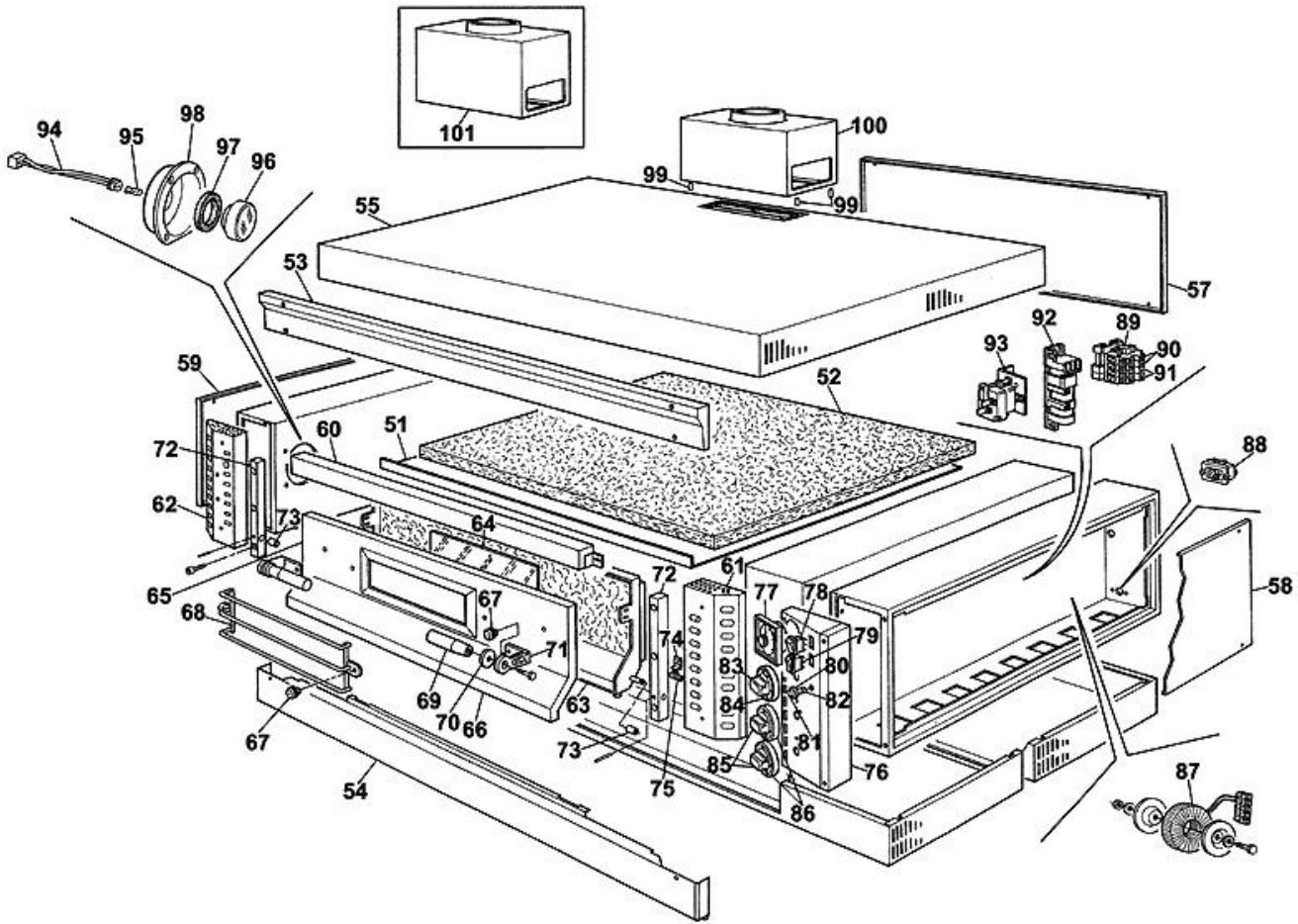


- 
- 1 Tavola 1
  - 2 Tavola 2





Pos	Codice	Descrizione	notes	Prezzo (EUR)
0001	GA103	BRUC.LATERALE 69-99 GAS VOLTA		
0002	GA104	BRUC.CENTRALE 69-99 GAS SUOLA		
0003	GA257	C.BRUC.INTERACC.69+STAFFA		
0004	GA236	UGELLO T120 D.1,2 G20/G25 MET.		
0005	GA018	BICONO PILOTA TUBO D.6		
0006	GA239	DADO FEMMINA PER D. 6		
0007	K9R01	REGOLAZIONE ARIA BRUCIATORE 69-99		
0008	GA254	DADO PORTAUGELLO D.10 F.69-99		
0009	GA255	BICONO P/UGELLO D.10 F.69-99		
0010	GA114	PORTAUGELLO BRUCIAT.69-99		
0011	GA242	UGELLI BR.SUOLA D.1,3 G20 mb20		
0012	K6R50	ASS. RAMPA DISTR. LATERALE F. 69		
0013	K6R40	ASS. RAMPA DISTR. CENTRALE F. 69		
0014	GA118	TUBO INTERACCENSIONE 69		
0015	GA221	TUBO PILOTA 69-99		
0016	GA241	TERMOC.M9X1 L=1000 SG69-99		
0017	GA110	ELETTRODO ACCENS.F.GAS TP.N.		
0018	GA111	PILOTA MODELLO 616CF 69-99 GAS		
0019	GA113	UGELLO PILOTA D.2X0,29 METANO		
0020	K9R10	ASSIEME TUBO RAMPA GAS 69-99		
0021	K9R20	ASSIEME TUBO USCITA RUB. D. 16 69-99		
0022	GA225	NIPPLO VAL.ES.24 FIL.24X1,5 Z.		
0023	EBO22	ELETTROV.E6G*S10*1/2*GMO*240		
0024	GA240	NIPPLO CON DADI 10X1+BICONI 6		
0025	GA058	RUBIN.CUCINE SUP.PEL 23S "O"		
0026	GA050	BICONO ENTRATA D.20 SG23-33		
0027	GA049	BOCC.M.28X1,5 D.20=DADO ENTRAT		
0028	GA048	BICONO USCITA D.16 SG23-33		
0029	GA047	BOCCHETTONE M24x1,5 D. 16 (DADO)		
0030	ZZZZ01	VEDI TABELLA RESISTENZE		
0031	GA017	BOCCHETTONE M10x1 D. 6 (DADO PILOTA)		
0032	GA020	BICONO D.10 n°4 SG22-23-33		
0033	GA019	BOCC.M16X1,5 D.10 ENT-USC(DADO)		
0034	GA116	RUBINETTO PEL 20 N SG69-99		





Pos	Codice	Descrizione	notes	Prezzo (EUR)
0051	KG235	C.TELAIO GRATA SG69 V(KG23510)		
0052	AL145	PIETRA 913X606X25 SG23+SG69		
0053	WSL20	COMP.TRAV SUP/INF 69-66 V.N.		
0054	K6T00	COMPLESSIVO TRAVERSINO INF. 69		
0055	K6C11	COPERCHIO SUP. 69		
0057	K6L01	SCHIENALE 69 NERO		
0058	WP331	FIANCO DX+SX F.69/99TV + GAS		
0059	WP332	FIANCO SX F.69/99 (NERO)		
0060	WSS06	COMPLESSIVO CAPP A F. 66/69 STANDARD		
0061	WPST2	PANNELLO FRONTALE DX ST		
0062	WPST3	PANNELLO FRONTALE SX ST		
0063	HDSA0	C.TEL.PORTA F.66-69/MF4-8-5-10		
0064	AL276	VETRO P.CERAM.MM.131X410 SP.4		
0065	HSSP2	COPRIP.SUP.ST MODU+TRI(HSSS2)		
0066	HSS01	COPRIP.INF.S 66/69-4-8CL-5-10		
0067	QST03	VOLANTINO PORTA		
0068	AH068	GRIGLIA PROT.VETRO PORTA CROM.		
0069	ACO66	MANOPOLA P. FORNO TP. N. MC/29x115		
0070	AC071	RONDELLA D.36 H.12 FORO 8,5		
0071	HDTV3	PIATTO P/MANIGLIA IN ALLUMINIO		
0072	WKTB3	SOS.PORTA 40X15L=278 V.N.WKT03		
0073	HKT01	BOCCOLA PERNO PORTA D.14X10X22		
0074	HAT04	ANGOLARE REG.MOLLA 4/8/5/10 TR		
0075	MD049	MOLLA F.2.5-16 CM.48 FORNO		
0076	K9PC1	FRONTALE PANN.COMANDI 69-99		
0077	ED022	TERMOST.TQ60 0/500° FERMO 400°		
0078	EF004	Interruttore bipolare		
0079	EF023	DEVIAT.UNIP.NERO 16A LAMP.INT.		
0080	EF048	PULSANTE ACCENS.CM-NA F.GAS		
0081	EF049	TASTO CM D16 H.9,8 BIANCO		
0082	EF050	SUPPORTO D16 0,5/1,2 MAR.SCURO		
0083	GA051	MANOPOLA D.70 NERA PERNO 10X8		
0084	GA052	FASCETTA MANOP.GA051 X RUB.GAS		
0085	GA117	MANOPOLA D70 GAMBO 8X6,5(GA116		
0086	GA226	FASCETTA MANOPOLA D.70 X GA117		
0087	EH045	TRASF.TOROID.T50W 230/12+MORS.		
0088	AD006	Pressacavo + viti		
0089	EP004	Staffa fermamorsetto		
0090	EP008	Morsetto a vite		
0091	EP038	Morsetto terra		
0092	EH021	GENERAT.AT.SR.4 OUT 220/240V		
0093	ED023	TERMOST.DI SICURA+RIP.MANUALE		
0094	EL056	COMPL.PORTALAMPADA FORNI		
0095	EL062	MICROLAMP.ALOG.GY6.35 12V 35 W		
0096	AL201	VETRO LAMPADA F.S2000+PJ+MF+DS		



Pos	Codice	Descrizione	notes	Prezzo (EUR)
0097	AL266	GUARN.LAMP.DI.32,5 D.E.55 SP12		
0098	QAT22	PARABOLA LUCE IN ALLUM.FORNI		
0099	K9A01	DISTANZIALE PER ANTIVENTO		
0100	K6SFO	ASSIEME SCARICO FUMI		
0101	K6SSO	ASSIEME SCARICO FUMI SOVRAPPOSTO		