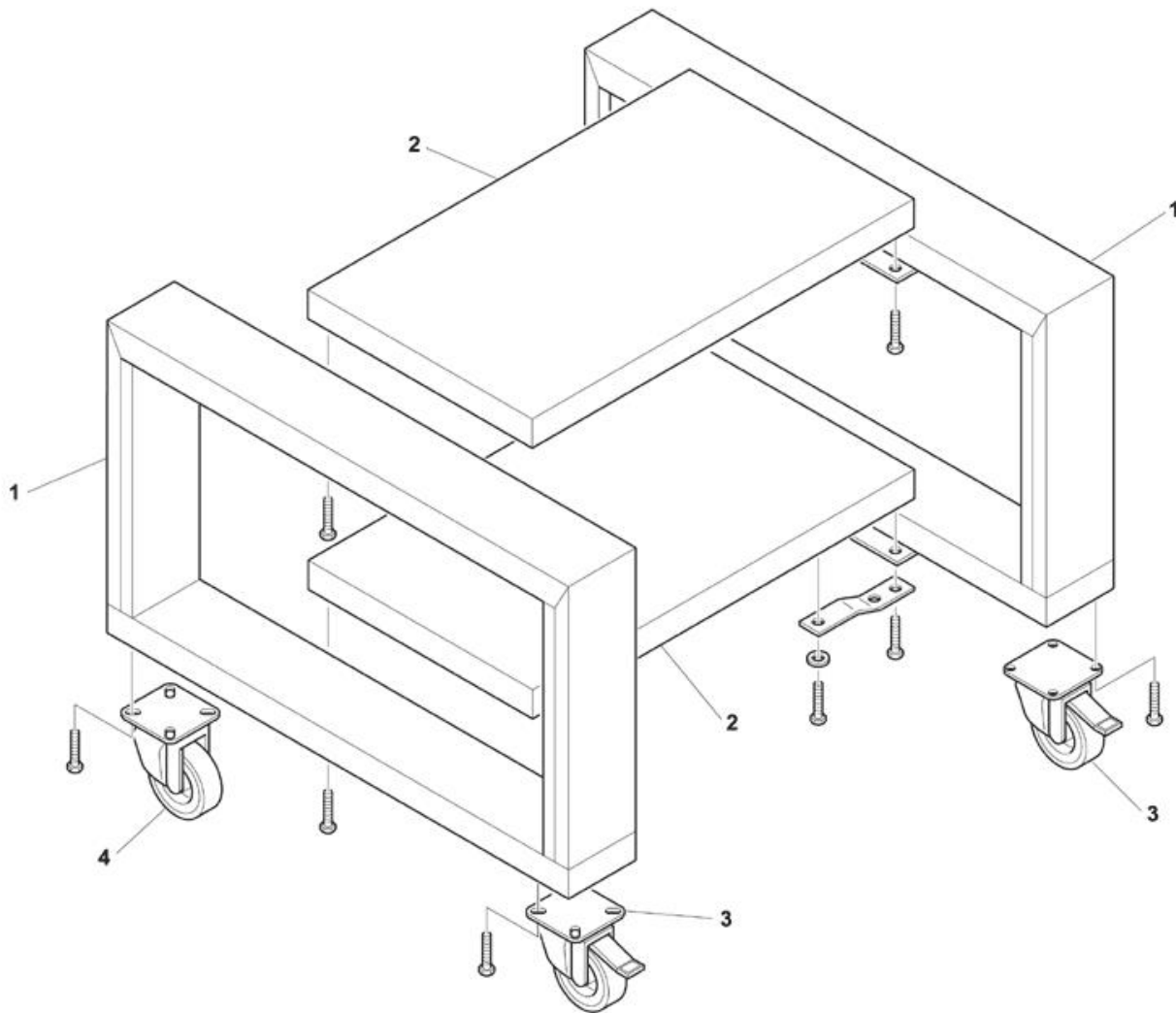


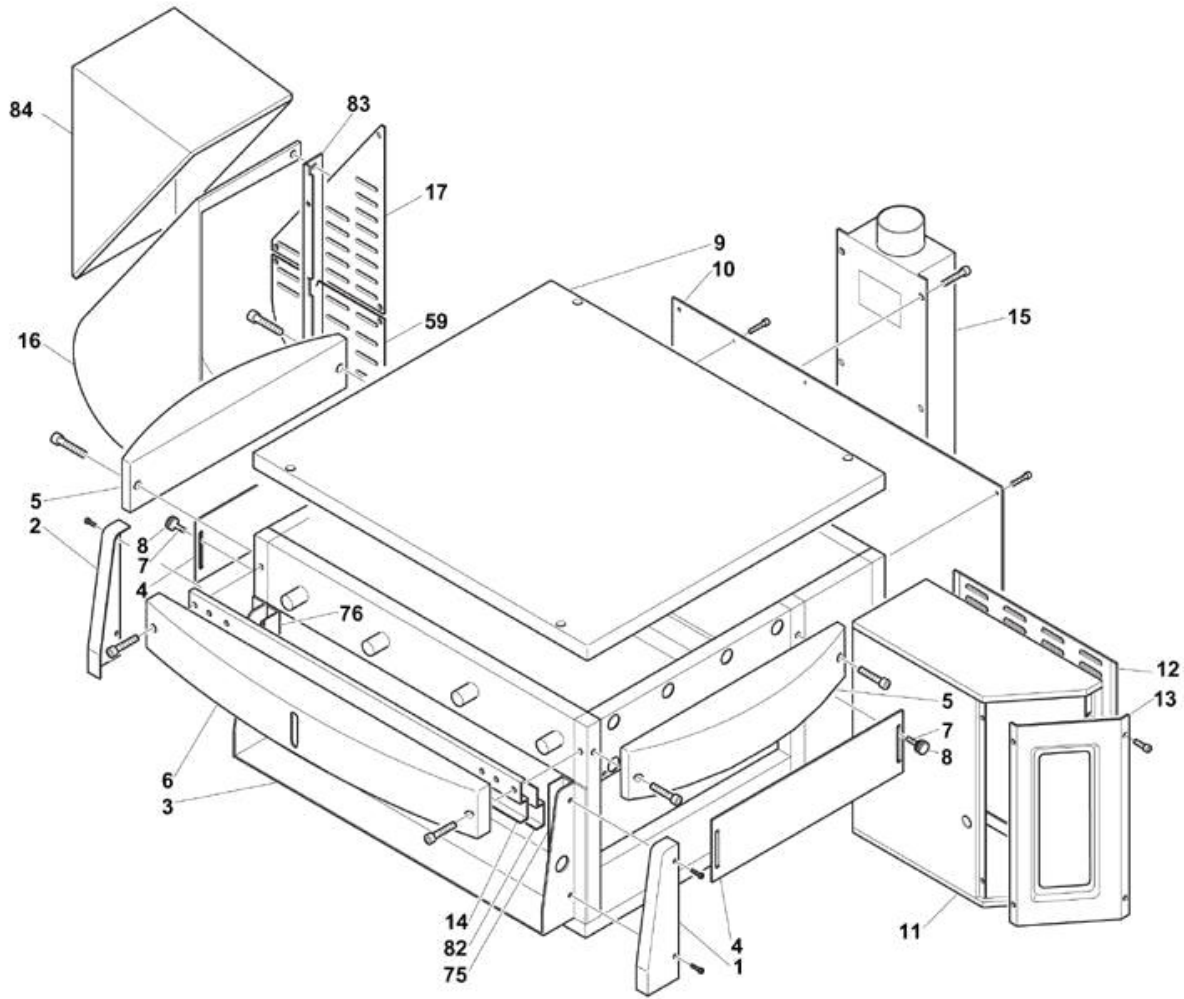


-
- 1 Supporti forno
 - 2 Pannelli forno gas
 - 3 Nastro trasportatore
 - 4 Porta frontale
 - 5 Diffusori aria
 - 6 Chiusura camera gas
 - 7 Pannello comandi gas
 - 8 Bruciatore



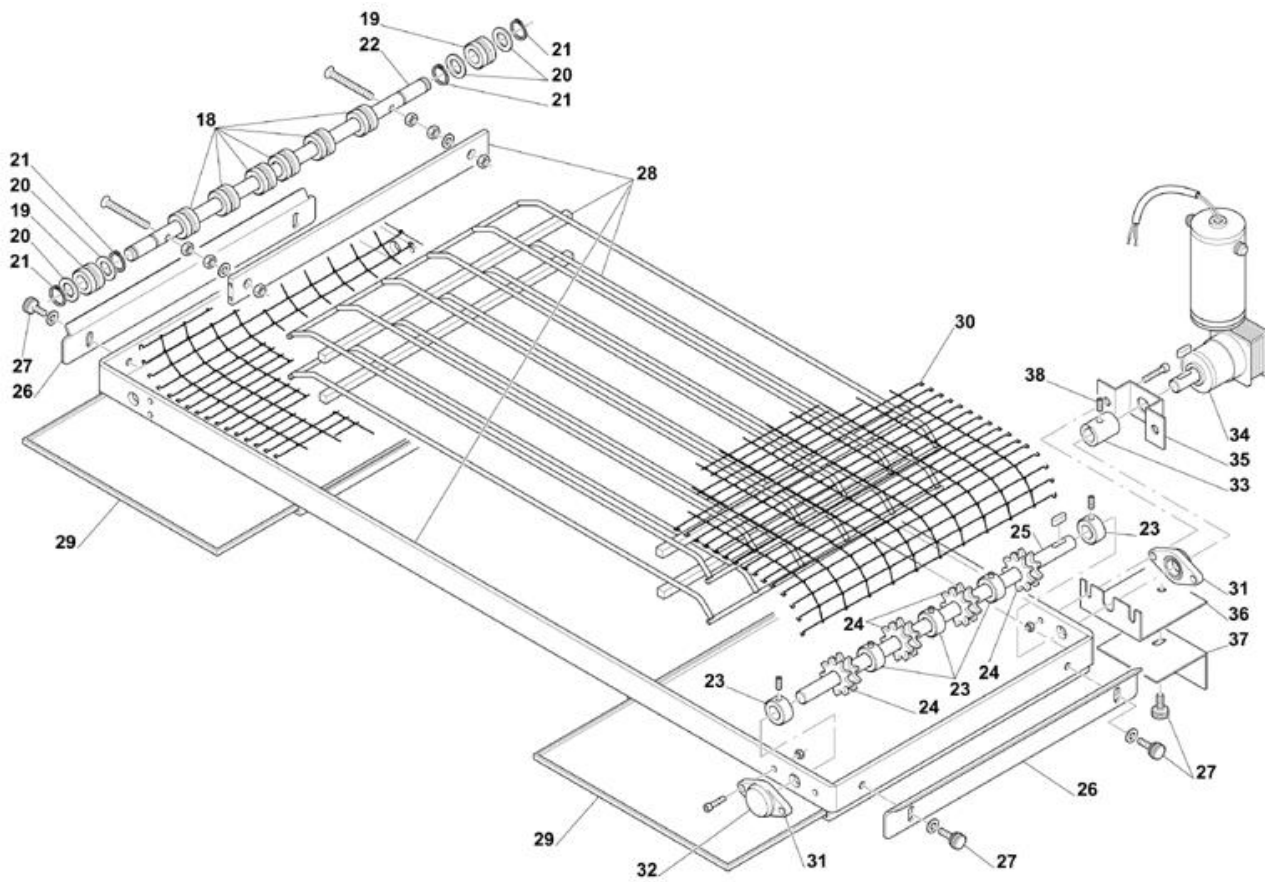


Pos	Codice	Descrizione	notes	Prezzo (EUR)
0001	SR325	COMPL. GAMBA SUPP. TLV50+75		
0002	SR319	TRAVERSA SUPP. TLV75		
0002	SR320	TRAVERSA SUPP. TLV50		
0003	AC080	RUOTA D. 125 + FRENO		
0004	AC068	RUOTA D. 125 + S/FRENO		





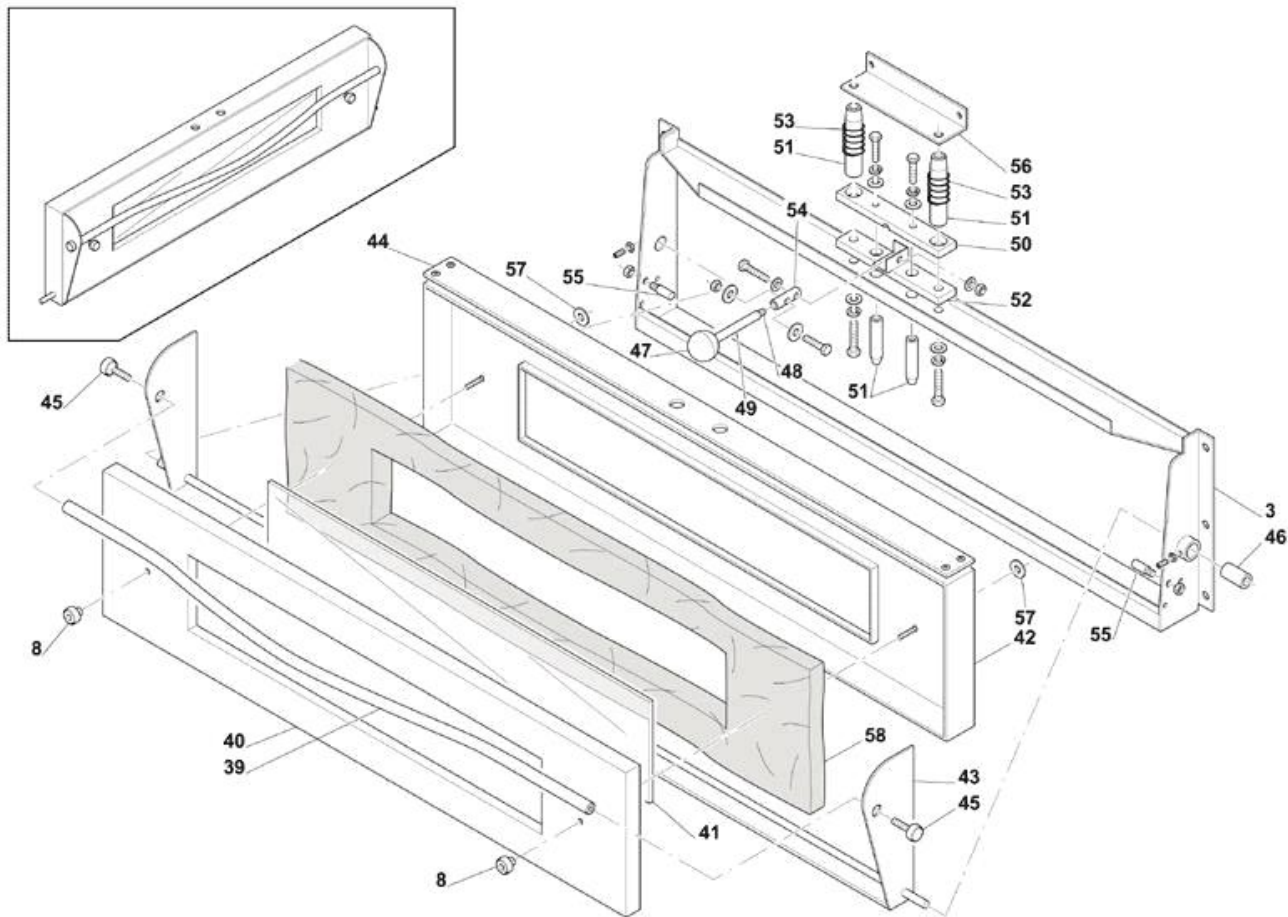
Pos	Codice	Descrizione	notes	
0001	SR255	LATERALE CERNIERA DX		
0002	SR259	LATERALE CERNIERA SX		
0003	SR244	COMPL. TELAIO CERNIERA		
0004	SR079	RIBASSA CAMERA TLV/50		
0004	SR154	RIBASSA CAMERA TLV/75		
0005	SR068	COMP.CAPPA SOPRA NASTRO TLV/50		
0005	SR265	COMP.CAPPA SOPRA NASTRO TLV/75		
0006	SR258	C.CAPPA SOPRAPORTA TLV/75+50		
0007	MD124	GRANO 6X35 C/PUNTA		
0008	QST03	VOLANTINO PORTA		
0009	SR532	COPERCHIO TLV 50		
0009	SR533	COPERCHIO TLV/75		
0010	SR281	SCHIENALE TLV/75-50		
0011	SR150	COMP. TELAIO COMANDI		
0012	SR141	PANN. DX SCATOLA COMANDI		
0013	SR160	TARGA COMANDIC/VIS.		
0014	SR148	BATTUTA SUPERIORE		
0015	SR332	COMPL.CAMINO ESTERNO TLV50-75G		
0016	SR400	C.COPERT.BRUC.TLV50-75 SALD.		
0017	SR390	CHIUS. COPERT. SUP. BRUC. TLV GAS		
0059	SR391	CHIUS. COPERT. BRUCIATORE INF.		
0075	SR246	BATTUTA LATERALE DX		
0076	SR339	BATTUTA LATERALE SX		
0082	SR147	BATTUTA INF. TLV50+75		
0083	SR377	SQUADRETTA		
0084	SR580	CARTER		





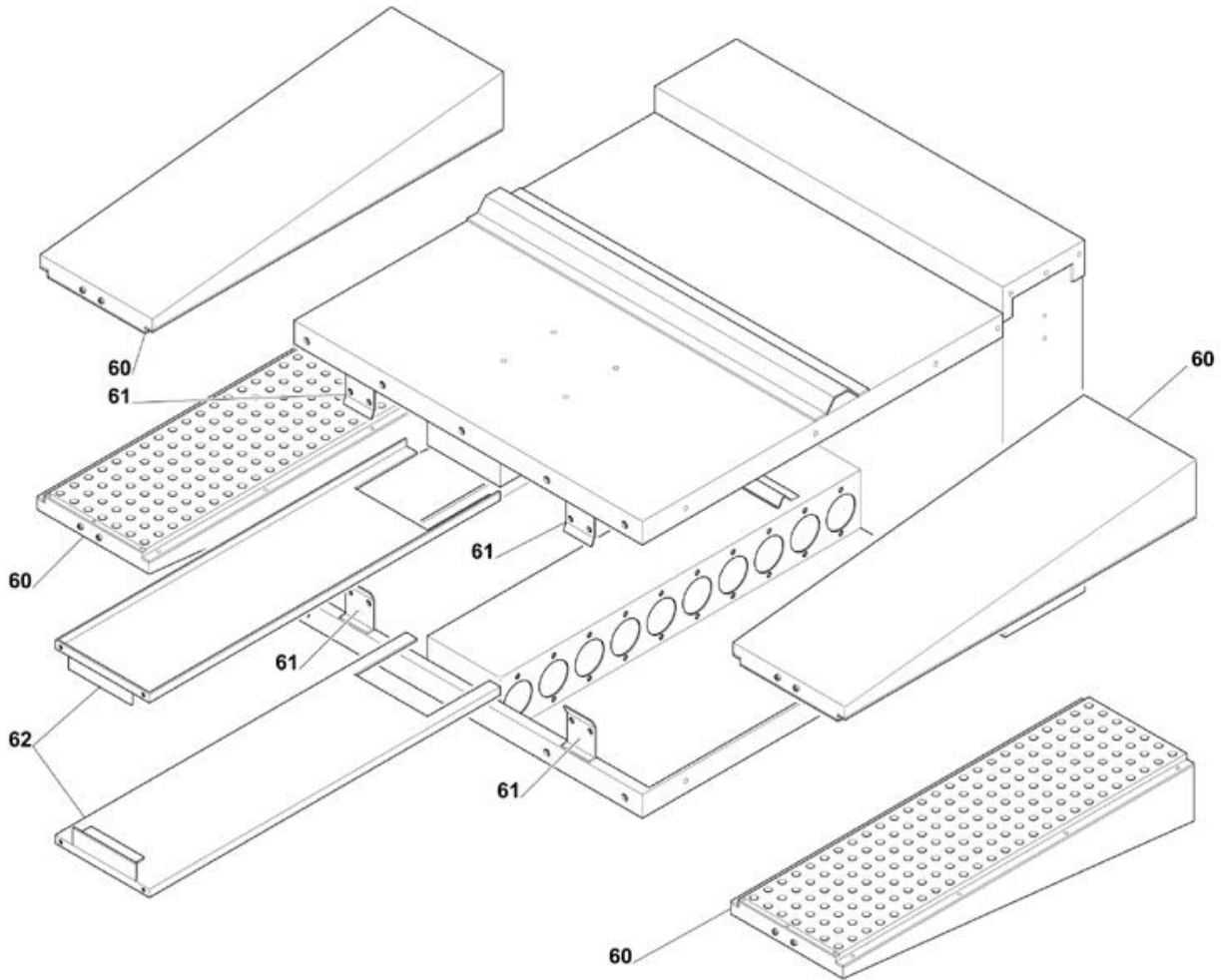
Nastro trasportatore

Pos	Codice	Descrizione	notes
0018	AD236	NOTTOLINO CENT. TLV 75(6)-TLV 50(4) PULLEY	
0019	AD237	NOTTOLINO LATERALE	
0020	SR114	RONDELLA ALBERO CONDOTTO	
0021	MC047	ANELLO SEEGER D.17	
0022	KF144	ALBERO CONDOTTO TLV 75	
0022	KF153	ALBERO CONDOTTO TLV 50	
0023	KF146	TONDO TELAIO NAS. TLV 75(5)-TLV 50(4) FASTEN	
0024	KF147	CORONA Z111/2D TLV 75(4)-TLV 50(3) CROWN	
0025	KF145	ALBERO TRASMISSIONE TVL/75 SHAFT	
0025	KF154	ALBERO TRASMISSIONE TVL/50 SHAFT	
0026	SR054	ANG.FERMA PIZZA TUNNEL TLV/50	
0026	SR109	ANGOLARE FERMA PIZZA TVL/75 ANGLE PROFILE	
0027	AC030	VOLANT.FISS.P.TEMP.ZP/22 M6X15	
0028	SR062	COMP. TELAIO NASTRO TVL/75 FRAMECOMP. TELAIO NASTRO TVL/50 FRAME	
0028	SR115	COMP. TELAIO NASTRO TVL/75 FRAMECOMP. TELAIO NASTRO TVL/50 FRAME	
0029	SR053	LECCARDA TUNNEL TLV50	
0029	SR102	LECCARDA TVL/75 PLATE	
0030	AL295	NASTRO H.750 MM(11M)TLV75 303M	
0030	AL296	NASTRO H.500 MM(7M)TLV50 303M	
0031	KE301	SUPP.UNI KFL001(CUSCINETTO)TLV	
0032	KE304	CALOTTA CHIUSA CAP	
0033	KF130	GIUNTO TRASMISSIONE JOINT	
0034	KD086	RID.WM26/P622 360+MOT.TLV5075	
0035	SR142	STAFFA MOTORIDUTTORE FLASK	
0036	SR382	STAFFA A SERRAGGIO NASTRO FLASK	
0037	SR383	STAFFA B SERRAGGIO NASTRO TLV	
0038	MD052	GRANO C/PUNTA M6X16 INOX 5927	



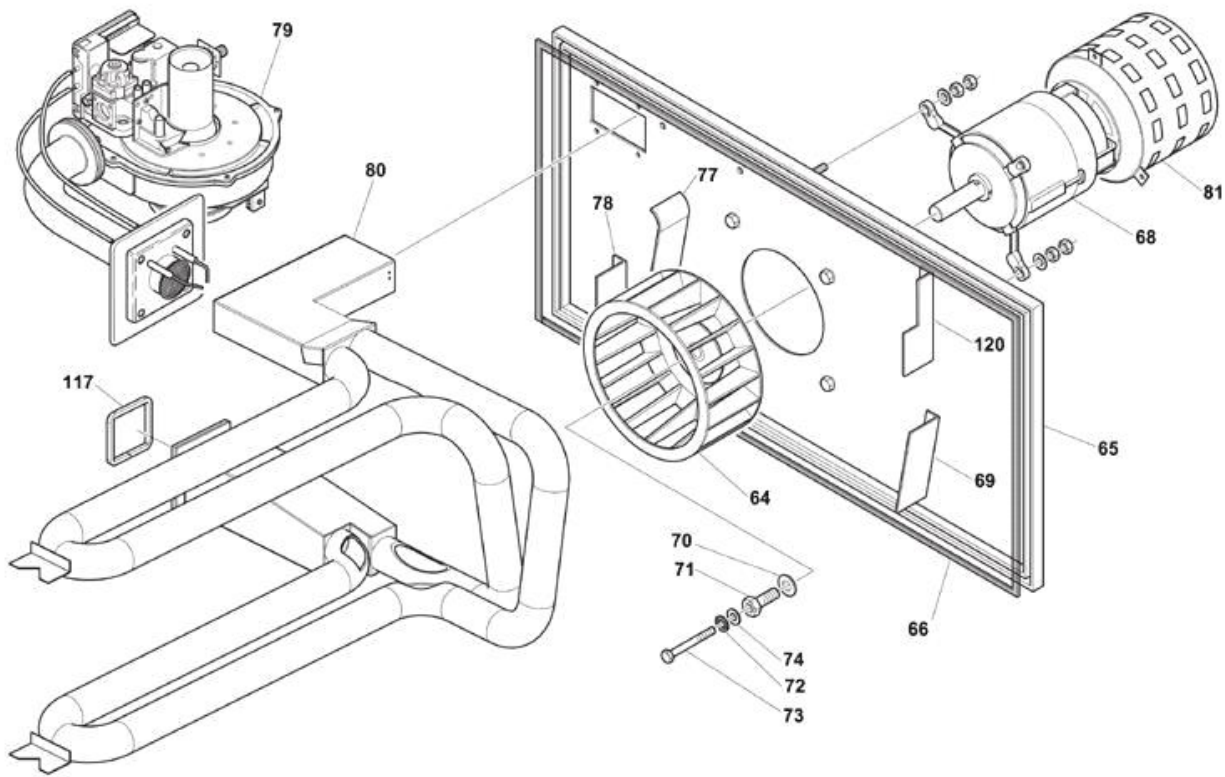


Pos	Codice	Descrizione	notes	
0003	SR244	COMPL. TELAIO CERNIERA		
0008	QST03	VOLANTINO PORTA		
0039	SR197	MANIGLIA SAGOM. + BOCCOLE		
0040	SR195	SERRAGGIO VETRO		
0041	AL287	VETRO P.CERAM.MM.825X190 SP.4		
0042	SR252	COMPL. FERMAVET. + DISTANZ.		
0043	SR199	COMPL. FIANCO FERMA PORTA		
0044	SR200	FERMAVETRO SUP.		
0045	AD256	NOTTOLINO FISS. MAN. PORTA		
0046	SR254	BOCCOLA OTTONE		
0047	50SCA73892	POMOLO		
0048	SR360	BARRA FILETTATA M8		
0049	SR361	TUBO LEVA SGANCIO TLV50/75		
0050	SR248	PIATTO A SGAN.-AGGAN. PORTA PLATE		
0051	SR249	PERNO B SGAN.-AGGAN. PORTA PLATE		
0052	SR298	COMPL. FULCRO LEVA		
0053	MD067	MOLLA AGGANCIO		
0054	SR262	PERNO FILETTATO D. 12x45		
0055	SR369	PERNO FERMA PORTA		
0056	SR338	STAFFA SERRAGGIO SGANCIO		
0057	MC134	RONDELLA M 6		
0058	AL300	GUARN.VETRO PORTA TLV50/75		



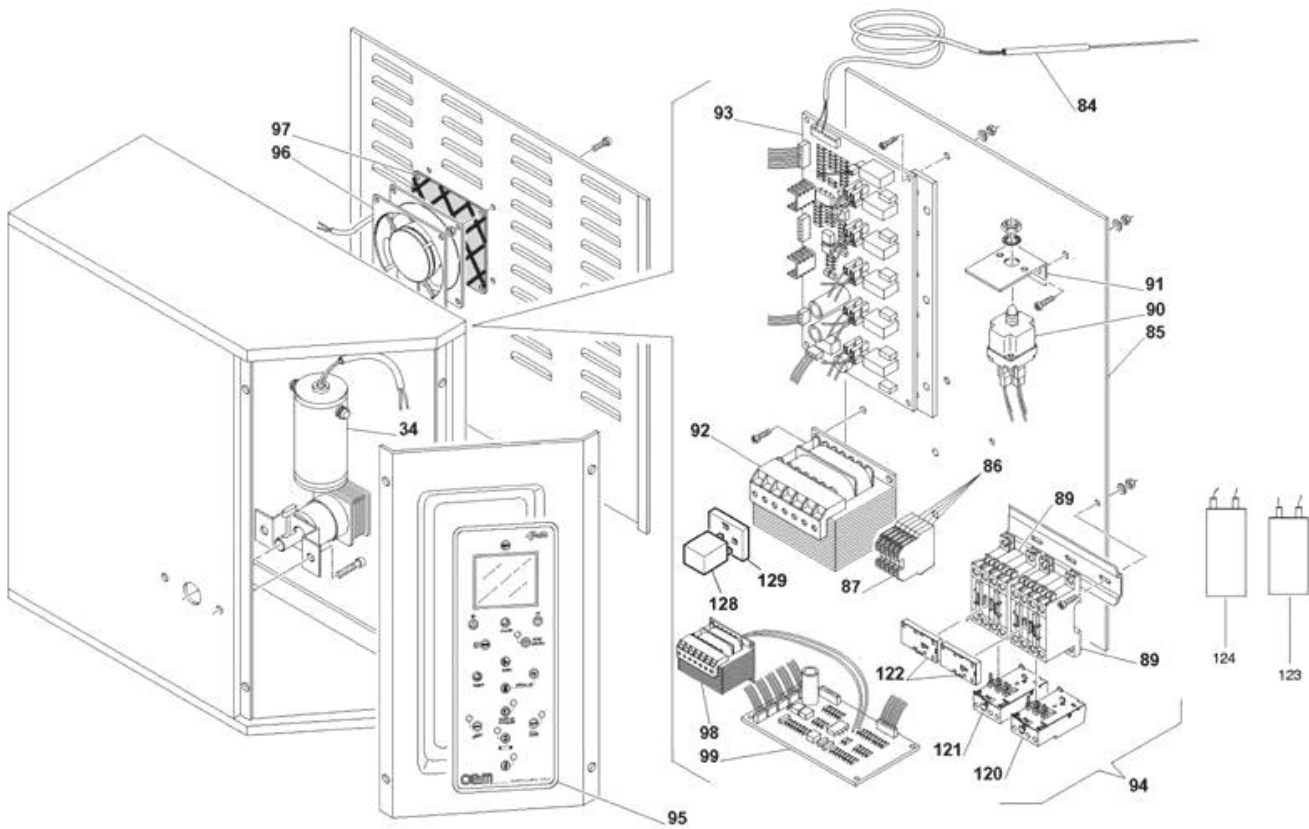


Pos	Codice	Descrizione	notes	
0060	SR033	C.DIFF.ARIA C/PL.TLV75G-C.75E		
0060	SR065	SR06510		
0061	SR116	SR11600		
0062	SR086	SR08610		
0062	SR366	SR36610		





Pos	Codice	Descrizione	notes	
0064	ES307	GIRANTE De.310 Di.245 20P.DIR.		
0065	SR140	C.CHIUS.CAMERA TLV75-50 E+G		
0066	AL301	TRECCIA 12X12 X CHIUS.CAMERA		
0068	ES331	MOT.KW.0,55/0,185 2V.M+COND.TN		
0069	SR340	ALETTE DEVIAS.ARIA TLV50-75		
0070	MC130	ROND.FISS.VENTOLA D.30/12,5		
0071	MB394	VITE FISS.VENTOLA M.12X1,5 SX		
0072	MC131	ROND.CONTACT 8(8,2X18X1,4)ZNT		
0073	MB395	VITE TE 6X55 UNI 5737 INOX		
0074	MC004	RANELLA PIANA INOX VITE M6		
0077	SR357	ALETTA RAGG. DEV. ARIA		
0078	SR358	ALETTA DEV. ARIA. INF.		
0079	GA282	GRUPPO BRUCIATORE TLV/75G		
0079	GA295	GRUPPO BRUCIATORE TLV/50G		
0080	SR554	SCAMBIATORE TLV/50		
0080	SR555	SCAMBIATORE TLV/75		
0081	SR328	COMPL.COPERT.MOT.TLV50-75G-E		
0117	AD278	GUARNIZ.TRECCIA QUADRATA SP.8		
0120	SR586	ALETTA DEV. ARIA SUP		





Pos	Codice	Descrizione	notes	
0084	ED071	TERMOC"J"D.2X1000+CAVO 0,7 MT		
0085	SR367	DISSIP. SCHEDA DI POTENZA		
0086	EP009	MORSETTO COMP.WKN 10/U GRIGIO		
0087	EP071	MORSET.TERRA GI/VE WKN 10SL/U		
0089	EN140	TELERUTTORE BF.9.01.24.50.60		
0090	ED082	TERMOST.SIC.MOD.EMF50 T.480°B7		
0091	HAT23	STAFFA TERMOS. DI SICURA		
0092	EH088	TRASFORMAT.MON.200VA/12V EM2		
0093	HE175	SCHEDA POTENZA TLV/50+75		
0094	HS116	PANN.COMANDI TLV50+75/G V.230M		
0095	HE179	SUPP. ALL. +TARGA+SCH. MICRO TLV 50+75 PANNEL ASSEMBLY		
0096	ES227	VENT.120X120X38 220VAC L.SPEED		
0097	ES309	FILTRO X VENT.120X120X38(ES227		
0098	EH089	TRASFORMAT.MON.50VA 40/12-24		
0099	HE191	SCHEDA CONTR.VENT.HN767PWR 24V		
0120	ES312	RELE' TERMICO 2-3,3 11RF2533		
0121	ES040	RELE' TERMICO 3-5A IMP.KG.30		
0122	EN141	BLOCCO AGGIUNT.2NA BFX1020		
0123	EM020	COND.12,5MF V425-B C/COD.C/CAP		
0124	EM021	COND.16MF V425-B C/CAP.C/40X70		
0128	EN150	RELE'		
0129	EN151	ZOCCOLO RELE'		



Pos	Codice	Descrizione	notes	Prezzo (EUR)
0100	AD258	GUARNIZ. VENTIL.-BRUCIAT.		
0101	GA285	VENTURI VALV. GAS BRUC.TLV/75G		
0101	GA294	VENTURI VALV. GAS BRUC.TLV/50G		
0102	SR374	COMPL. RAMPA CILINDRICA (SOLO DK)		
0104	SR370	RACC. FLANG. DIRITTO GAS		
0105	AD259	OR X 3087 RACC.FLANGIATO SR370		
0106	GA281	PANNELLO ACCENS.S4565 A 2092		
0107	GA286	VALVOLA GAS VK4115V1014(GA282)		
0108	GA283	RIDUT.PRES.GPLI+D TLV75G D.i.4		
0108	GA284	RIDUT.PRES.GPLI+D TLV50G Di3,3		
0109	AD260	GUARNIZ.RIDUTT.DI PRESS(GA282)		
0110	AD261	GUARNIZ.LANCIA BRUCIAT.(GA289)		
0111	E0322	CAVETTO DI ACC./ RIL.E		
0113	GA299	ELETTRODO ACCENS.D.9,5 C/FL.2F		
0115	AD262	BOCCOLA FISS.CANDELETTE(GA282)		
0116	GA307	LANCIA BRUCIATORE TP.NUOVO		
0118	ES311	VENTILATORE 24V 45W		
0126	AD277	GUARNIZ.BRUCIATORE TLVG SP.3		
0127	SR590	COMPL.RAMPA GAS TLV50+75		
0128	GA308	TUBO SUPERFLEX TRASP.PU L/R 50		