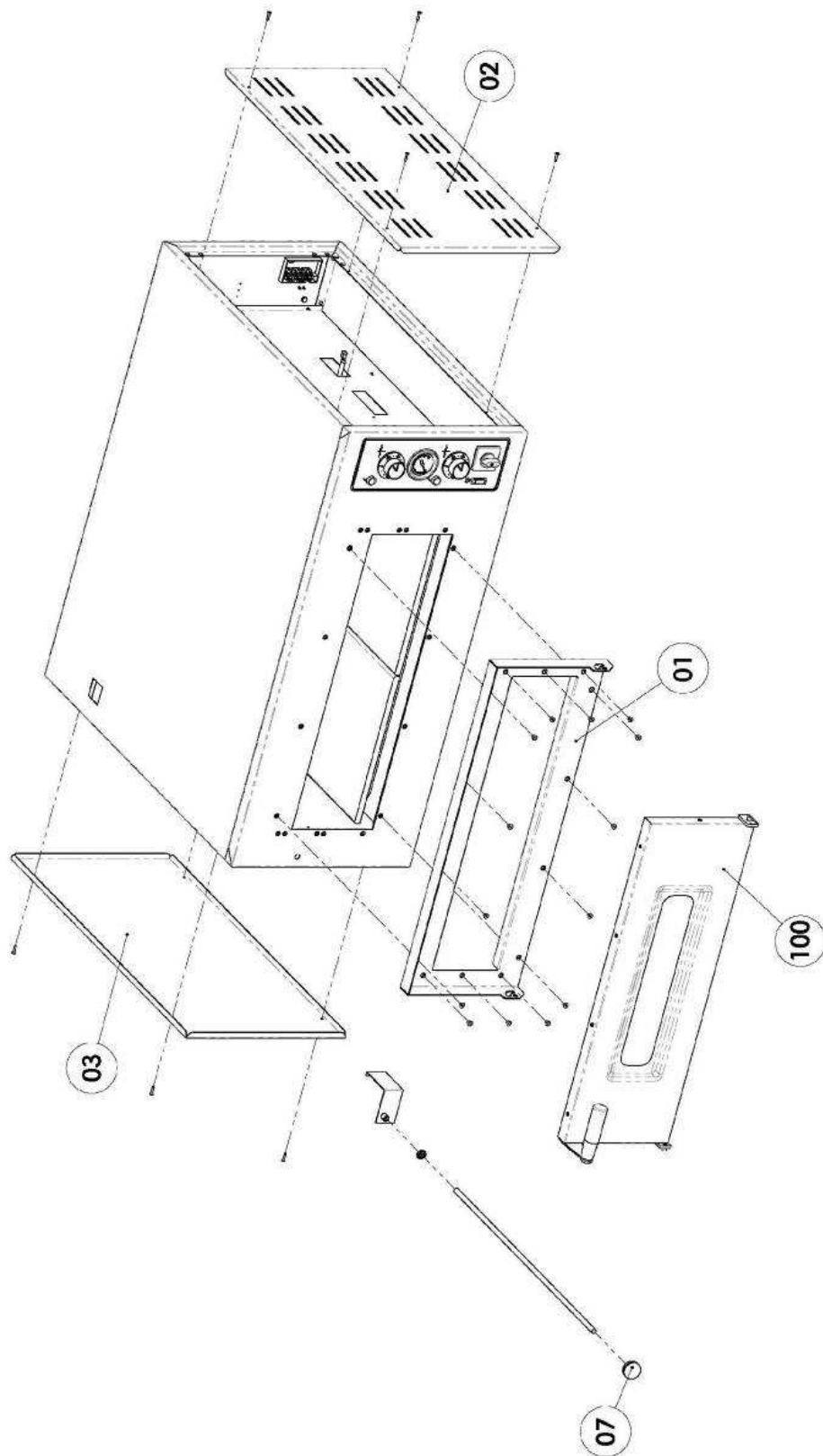
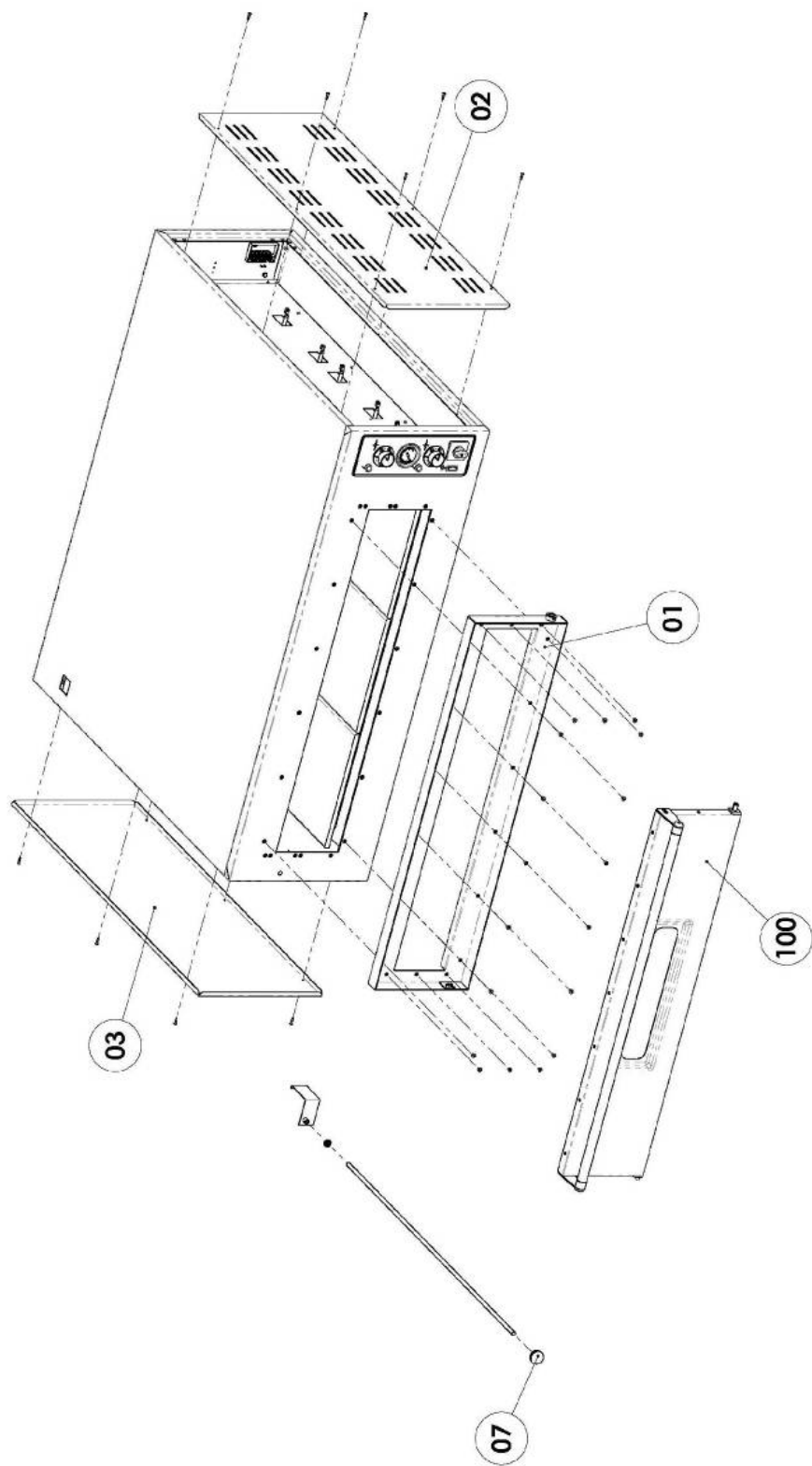
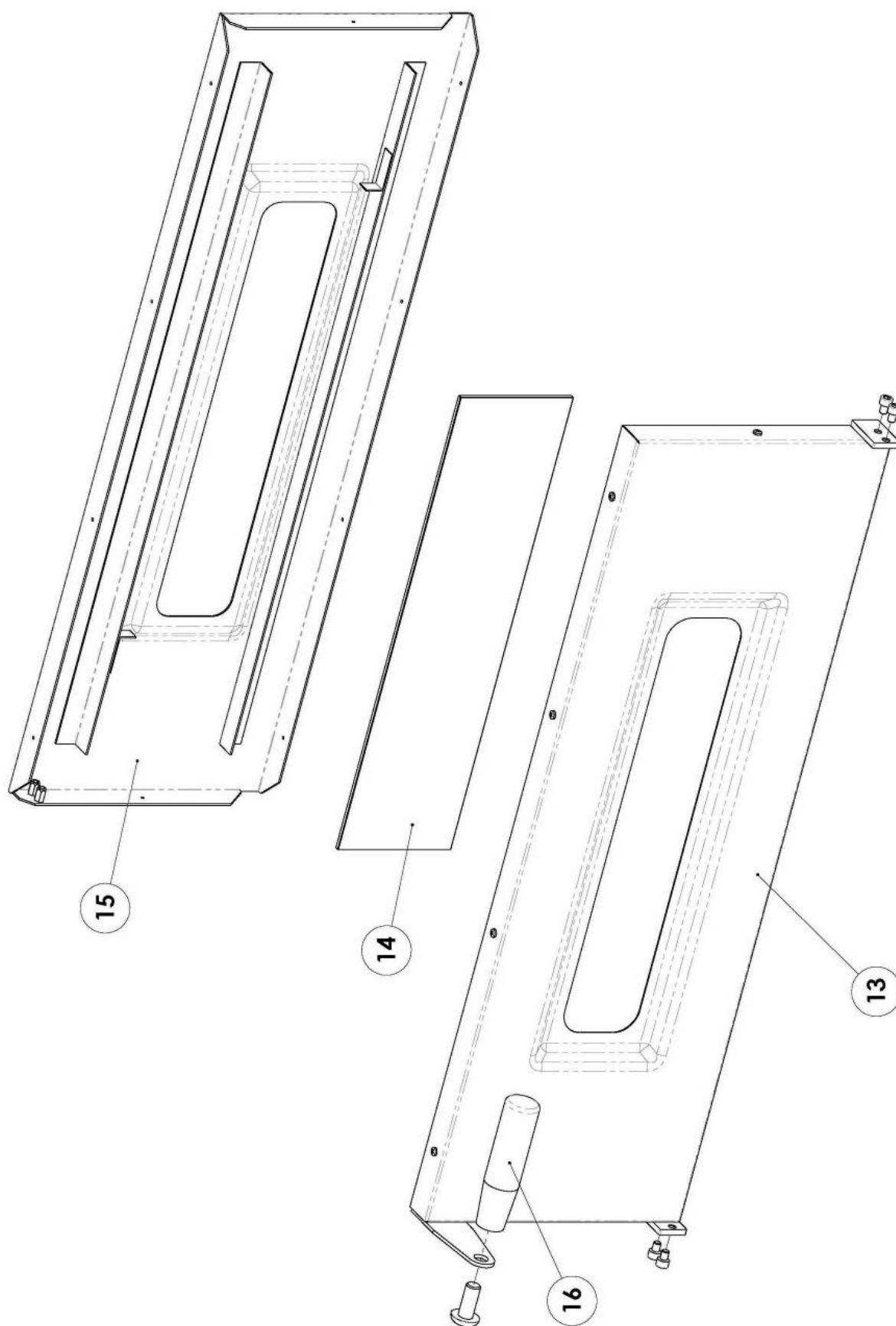
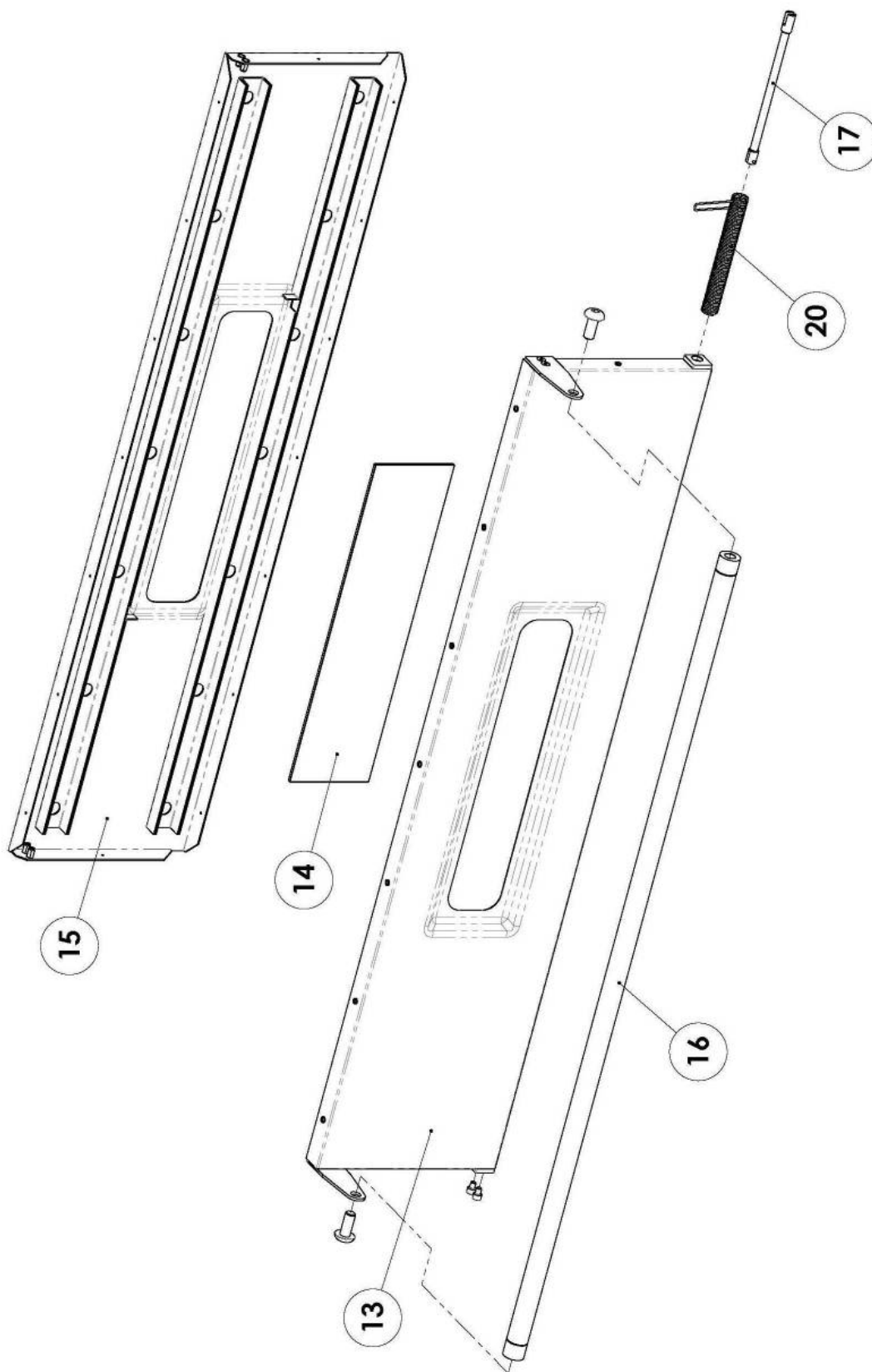


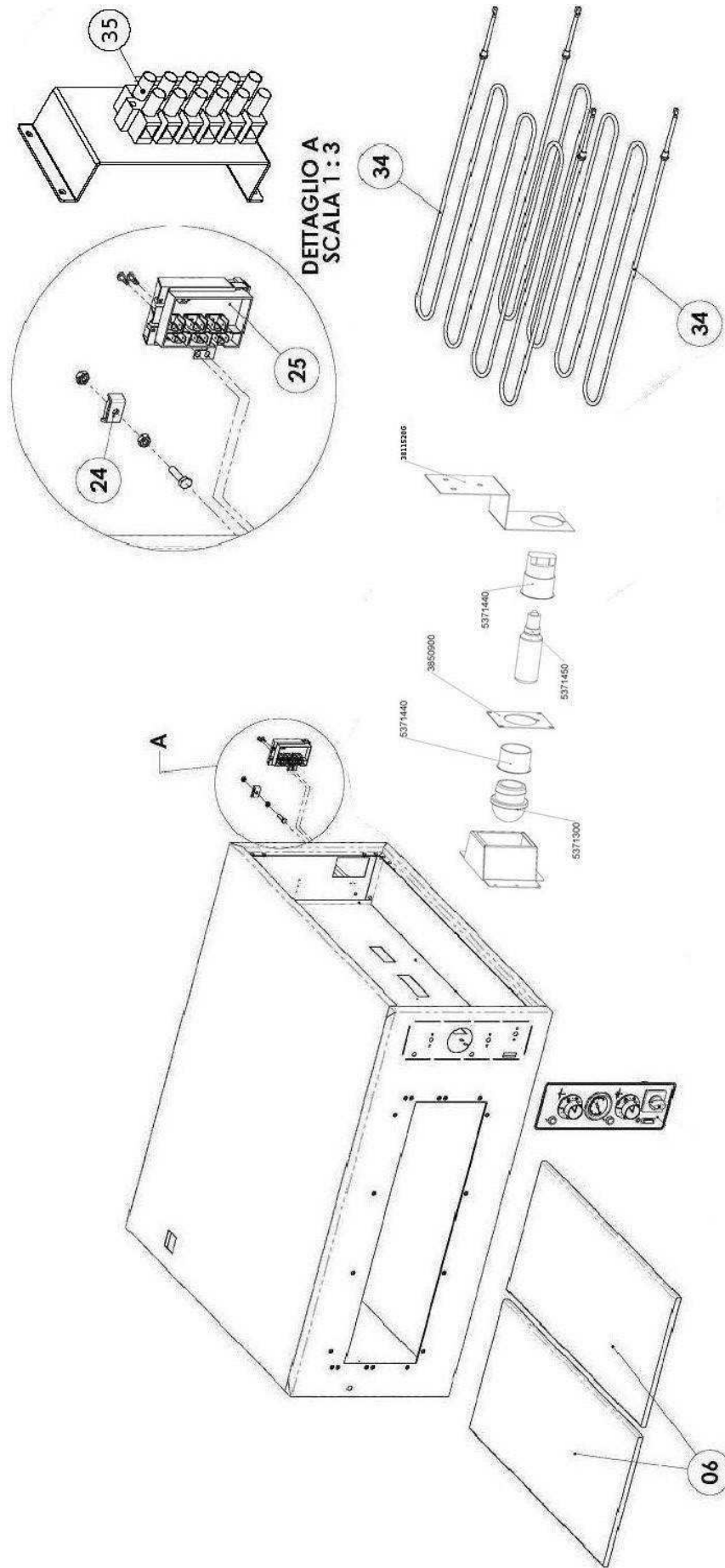
## 10. EXPLODED VIEW

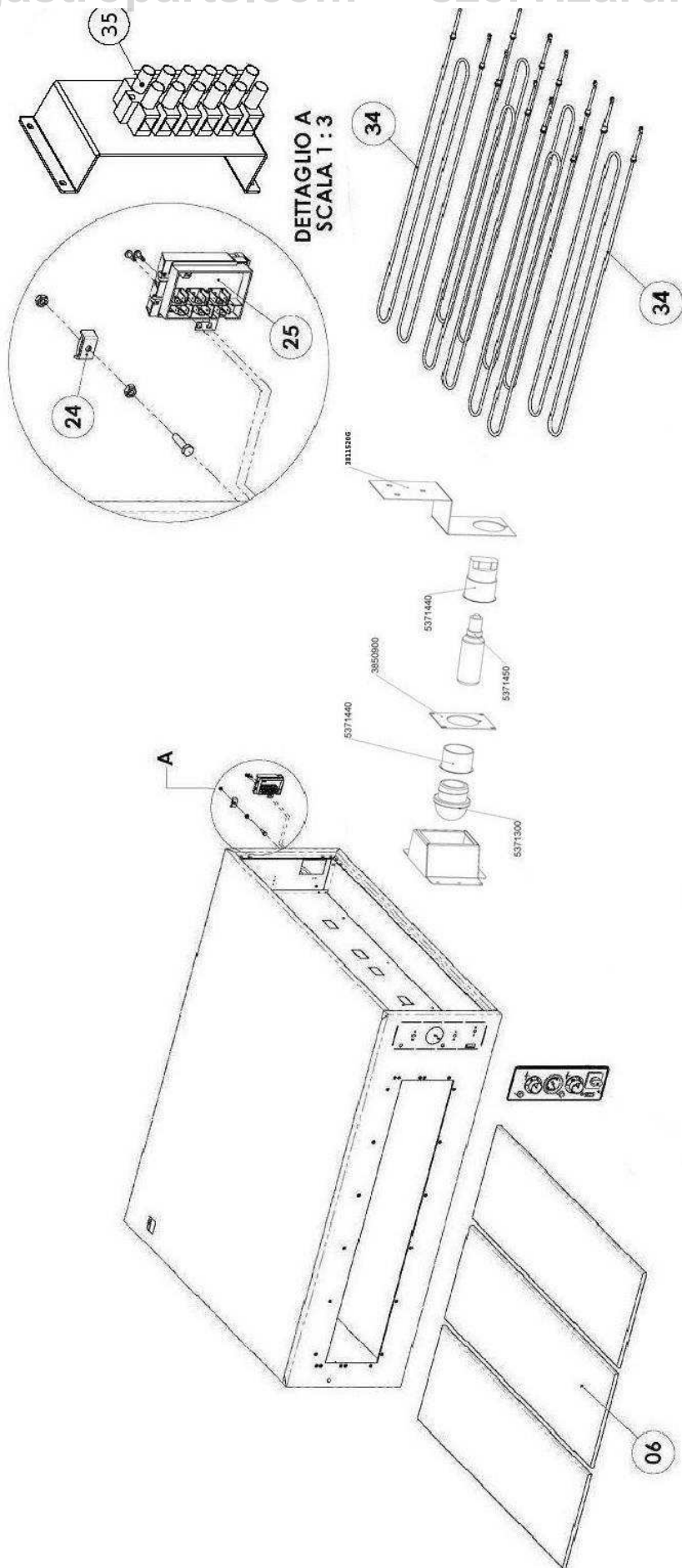


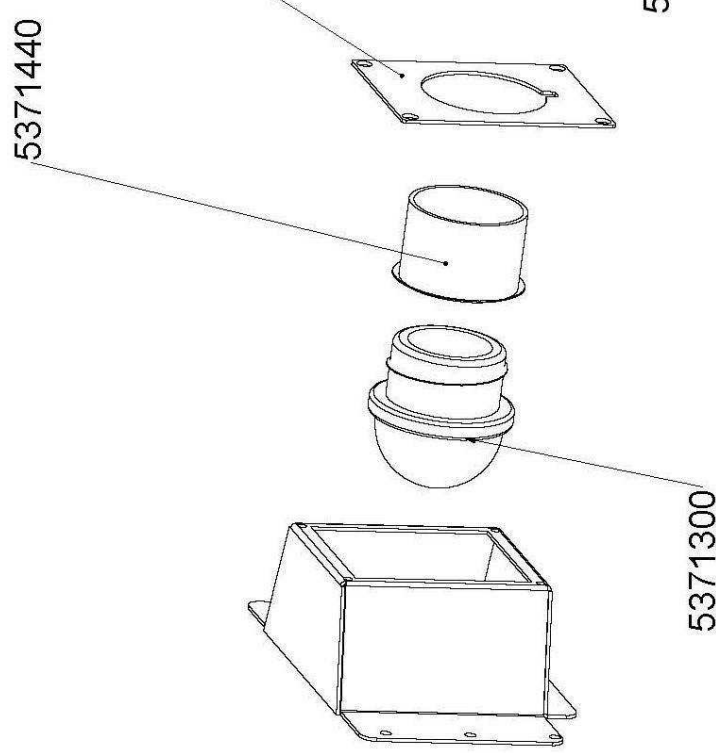
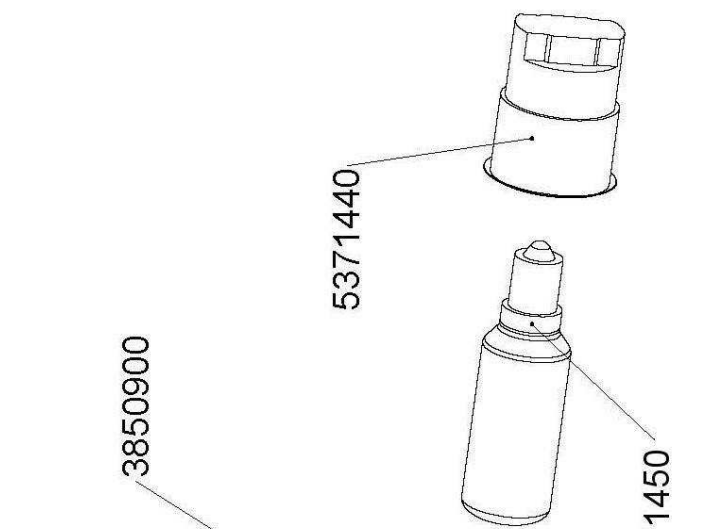
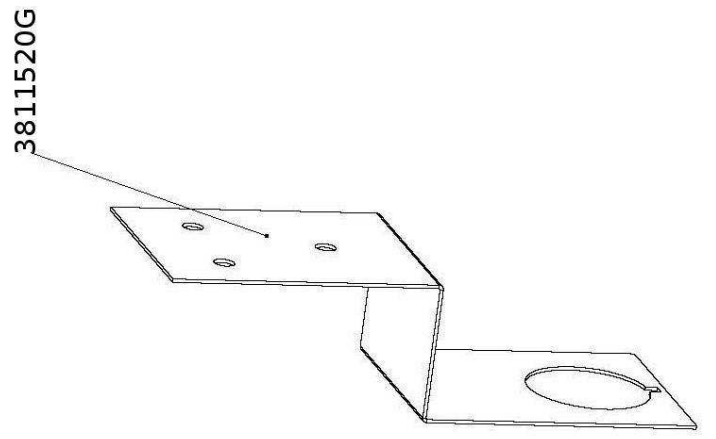


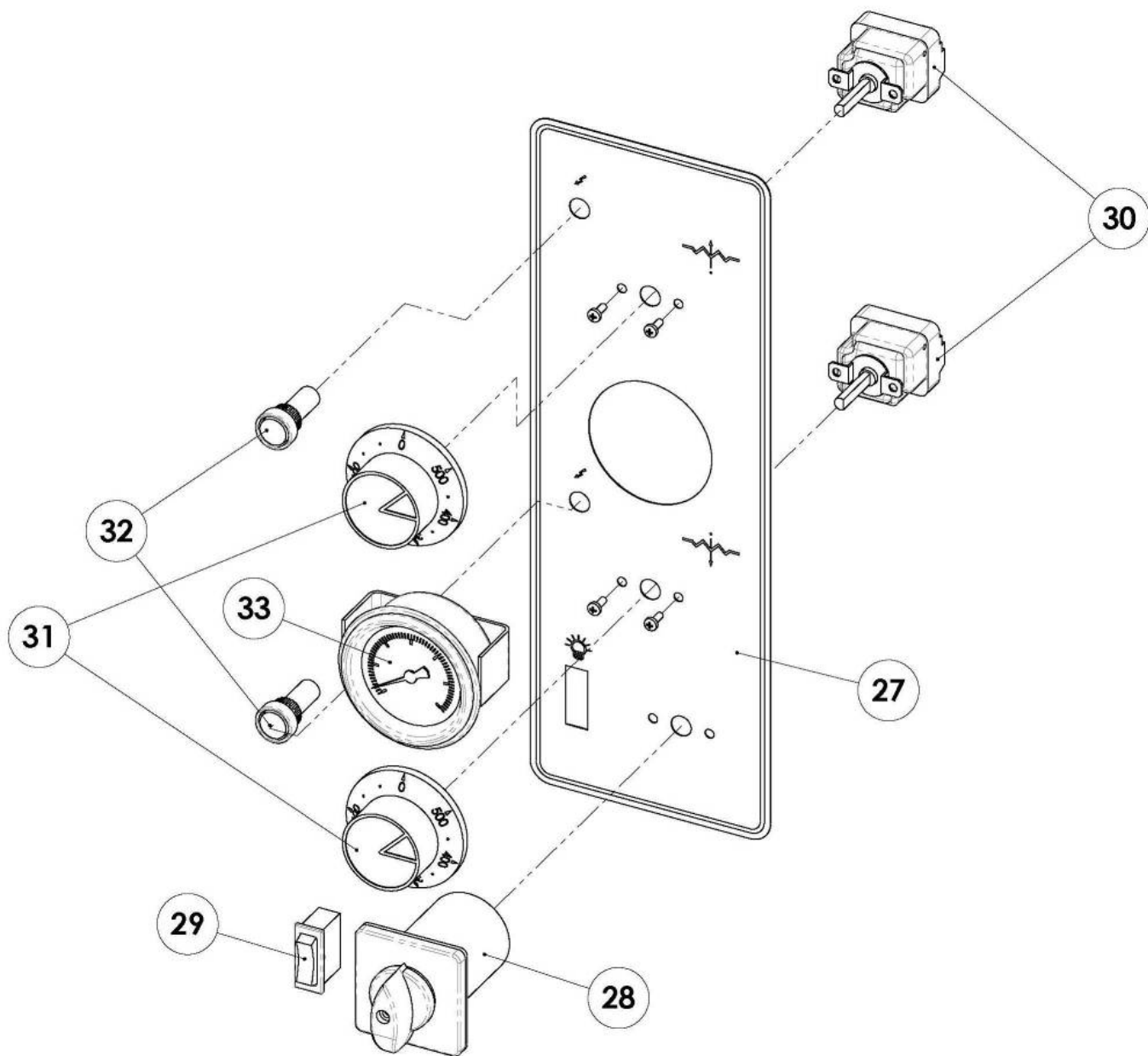














<b>MOD.</b>	<b>ENTRY 4</b>	<b>ENTRY 6</b>	<b>ENTRY 6L</b>	<b>ENTRY 9</b>
<b>POS.</b>				
<b>01</b>	3810890	3810890	3508973	3508973
<b>02</b>	3810570	3810580	3810570	3810580
<b>03</b>	3810610	3810620	3810610	3810620
<b>06</b>	4102860	4102880	4102860	4102880
<b>07</b>	5873140	5873140	5873140	5873140
<b>13</b>	3811091	3811091	3811190	3811190
<b>14</b>	5592150	5592150	5592150	5592150
<b>15</b>	3811111	3811111	3811210	3811210
<b>16</b>	5873250	5873250	3801150	3801150
<b>17</b>	3001820	3001820	3001820	3001820
<b>20</b>	4000530	4000530	4000530	4000530
<b>24</b>	3002250	3002250	3002250	3002250
<b>25</b>	5581170	5581170	5581170	5581170
<b>27</b>	5800530	5800530	5800530	5800530
<b>28</b>	5320080	5320250	5320080	5320080
<b>29</b>	5320110	5320110	5320110	5320110
<b>30</b>	5320481	5320481	5320490	5320490
<b>31</b>	4102960	4102960	4102960	4102960
<b>32</b>	5371120	5371120	5371120	5371120
<b>33</b>	5310350	5310350	5310350	5310350
<b>34</b>	5800050	5800080	5591880	5591861
<b>35</b>	---	---	---	---
<b>100</b>	3811121	3811121	3811220	3811220

<b>MOD.</b>	<b>ENTRY 8</b>	<b>ENTRY 12</b>	<b>ENTRY 12L</b>	<b>ENTRY18</b>
<b>POS.</b>				
<b>01</b>	3810890	3810890	3508973	3508973
<b>02</b>	3810590	3810600	3810590	3810600
<b>03</b>	3810630	3810640	3810630	3810640
<b>06</b>	4102860	4102880	4102860	4102880
<b>07</b>	5873140	5873140	5873140	5873140
<b>13</b>	3811091	3811091	3811190	3811190
<b>14</b>	5592150	5592150	5592150	5592150
<b>15</b>	3811111	3811111	3811210	3811210
<b>16</b>	5873250	5873250	3801150	3801150
<b>17</b>	3001820	3001820	3001820	3001820
<b>20</b>	4000530	4000530	4000530	4000530
<b>24</b>	3002250	3002250	3002250	3002250
<b>25</b>	---	---	---	---
<b>27</b>	5800530	5800530	5800530	5800530
<b>28</b>	5320080	5320250	5320080	5320080
<b>29</b>	5320110	5320110	5320110	5320110
<b>30</b>	5320481	5320481	5320490	5320490
<b>31</b>	4102960	4102960	4102960	4102960
<b>32</b>	5371120	5371120	5371120	5371120
<b>33</b>	5310350	5310350	5310350	5310350
<b>34</b>	5800050	5800080	5591880	5591861
<b>35</b>	3861520	3861520	3861520	3861520
<b>100</b>	3811121	3811121	3811220	3811220