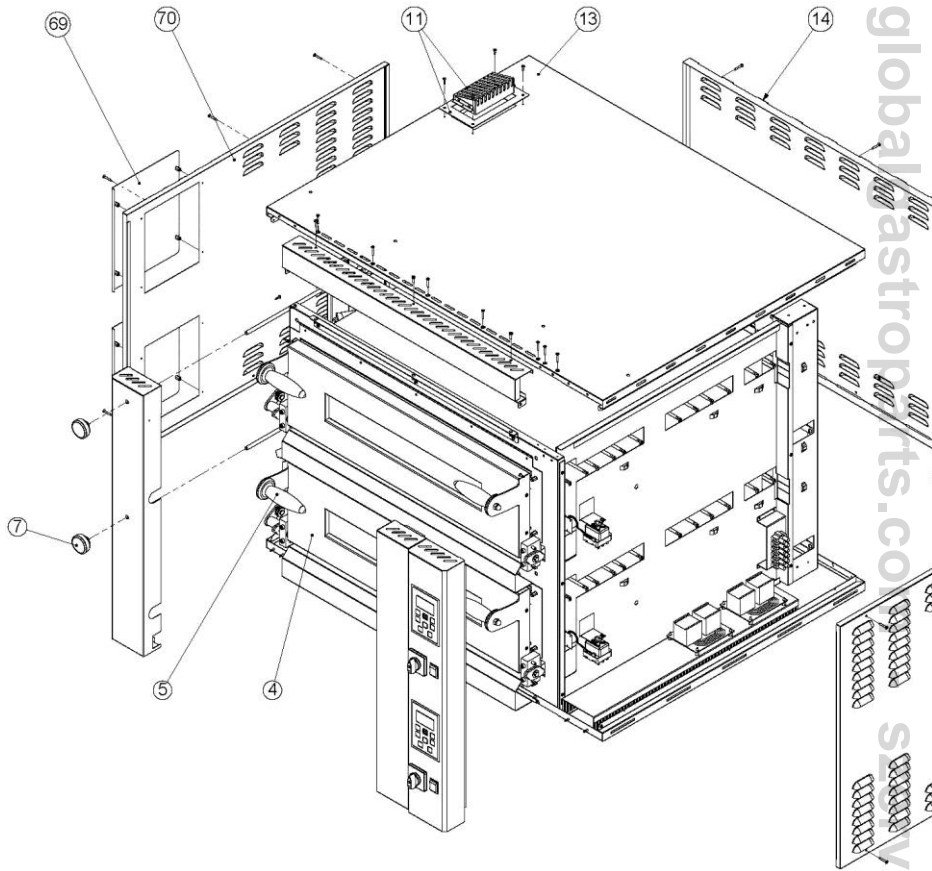
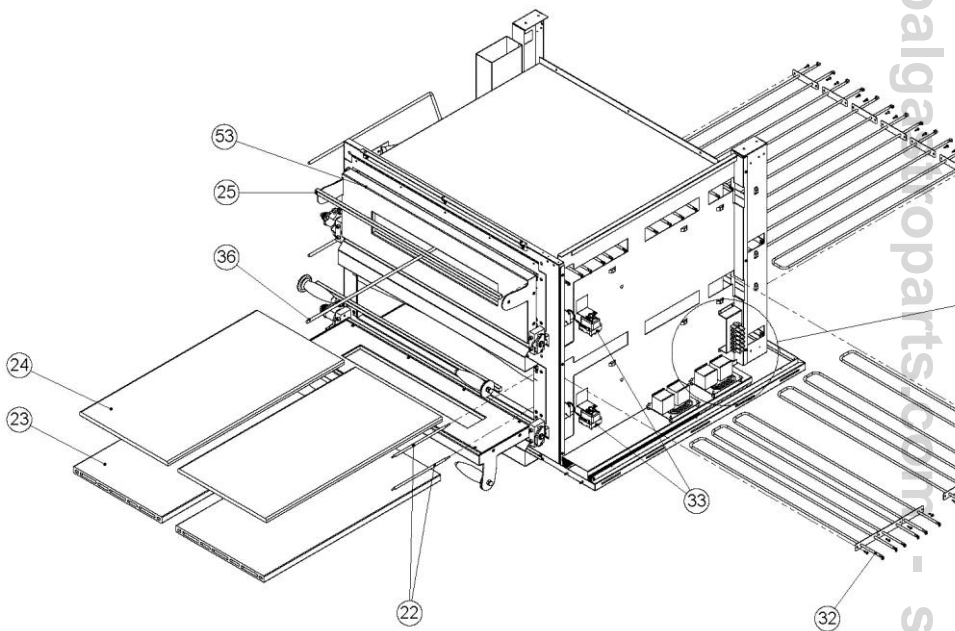


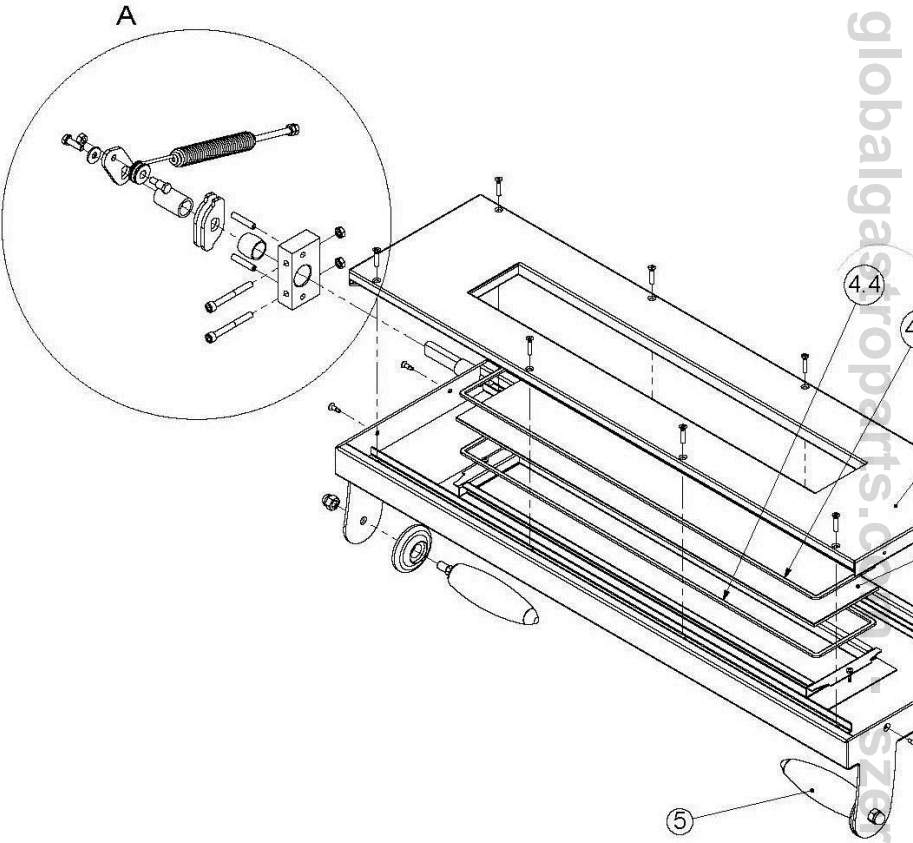
PizzaGroup

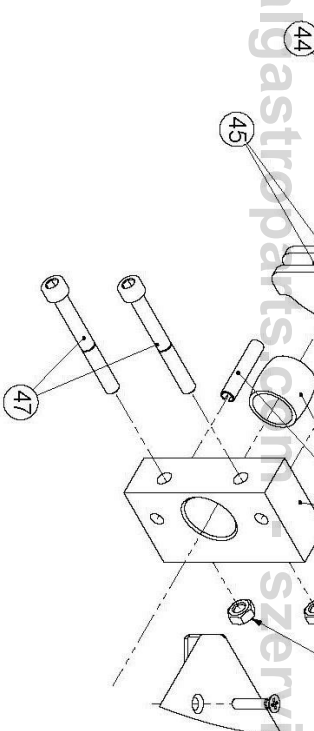


**EXPLODED VIEW
DIGITAL OVENS PYRALIS**

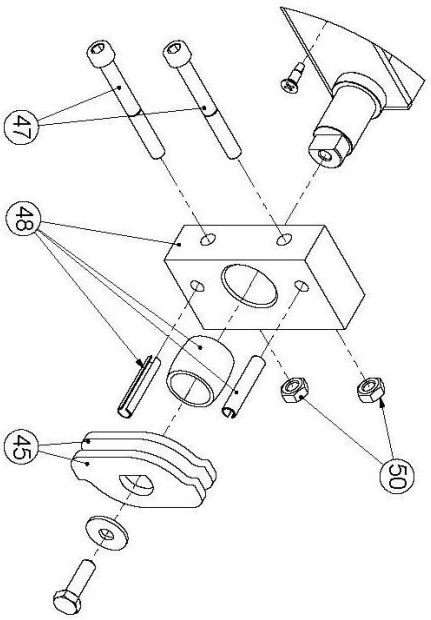


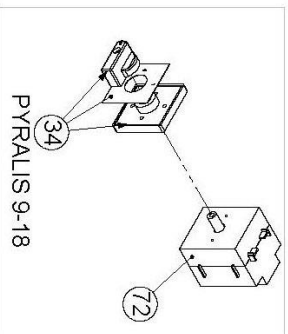
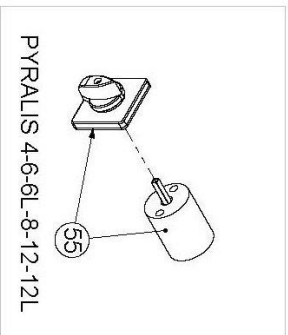
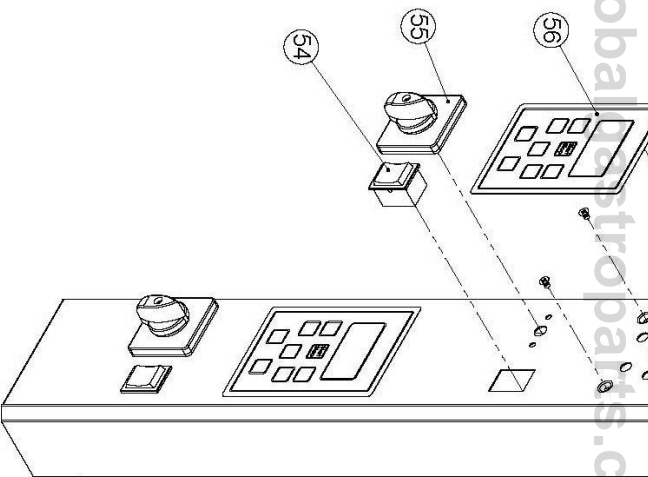


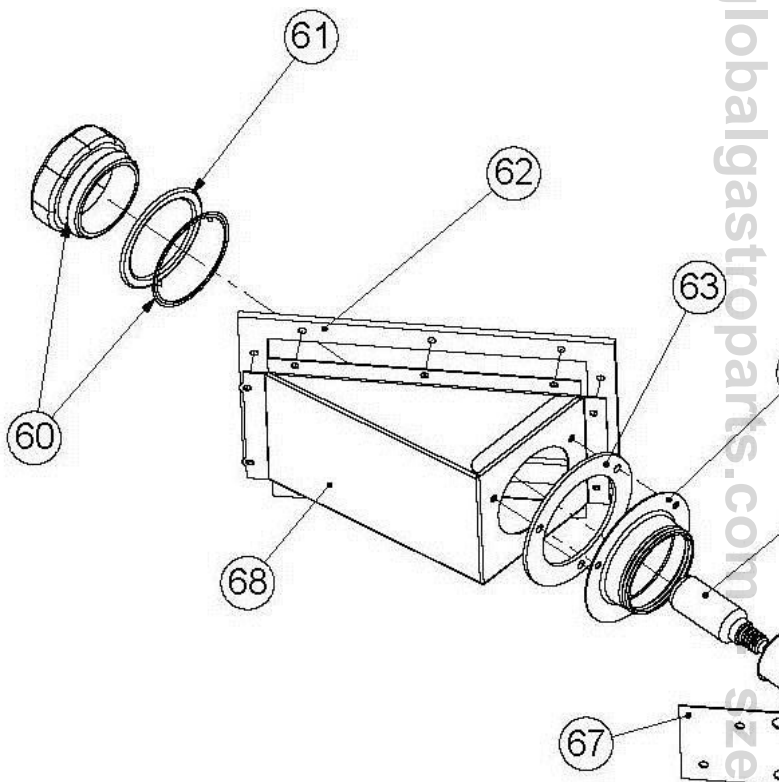




DETTAGLIO B
SCALA 1 : 2







**M4_ P08PY10001; MS4_ P08PY10002;
D4_ P08PY12001; DS4_ P08PY13001**

| Pos. | Code | Description |
|------|--------------------------|---|
| 4 | S35FN64005 | Porta completa forno Pyralis 4÷6÷8÷12 |
| 4.1 | S66PT64001 | Assieme porta Pyralis 4÷6÷8÷12 |
| 4.2 | A00PT61002 | Lastra vetroceramica Professional |
| 4.3 | S66CG64002 | Assieme controporta forno Pyralis 4÷6÷8÷12 |
| 4.4 | A94NC00006 | Nastro in fibra di vetro bianco con adesivo 6X2 mm |
| 5 | S66MG64001 | Assieme maniglia porta forni Pyralis-Master-Professional |
| 7 | A90MA65010 | Volantino a lobi ELK45_B_C6 M8 |
| 10 | S40LT58003 | Pannello laterale forno Logic Plus Line÷Pyralis 4-6L |
| 11 | S41CU58001 S66CF63001 | Placca per coperchio camino Pyralis Assieme coperchio camino Classic÷Professional÷Prime Plus |
| 13 | S32FN20001 | Coperchio superiore Logic Plus Line÷Pyralis 4÷8 |
| 14 | S40PS58001 | Pannello posteriore Logic Line Plus 4-6 |
| 16 | A86EL48001 | Attacco equipotenziale (OBO.T5012+OBO.5016M5) |
| 17 | A87IL72005 | LAMPADA SPIA TRASPARENTE 380 V, LUNGHEZZA CAVO 200mm ENTRY (COMPRESO CAPPUCCIO) |
| 18 | A86EL47003 A86EL46004 | Dado per pressacavo OBO 106 PG 11 Pressacavo OBO 106 PG 21 |
| 19 | S73FN55004 | MANOPOLA TERMOSTATO AP10 FORNO PIZZAGROUP (°C) |
| 21 | A88TC83001 | TERMOMETRO Ø 60 Tar. 0÷500° C (ENTRY) |
| 22 | A88SO79004 | Sonda TCJB154V8.5 IND diam.4x150mm L=0.85mt |
| 23 | A95FA65003 | Tavella forata 700x350x22 Professional 4÷6L÷8÷12L |
| 24 | A95OO65008 | Tavella 350x700x14 |
| 25 | A94NC00004 | Corda Classic-Prof 4-6-8-12 |
| 26 | A87RZ65054 | Resistenza 400 W 230 V |
| 28 | A87CX62006 | MORSETTIERA PA220FV 12 POLI 16sqmm 750V-76A |
| 29 | ----- | ----- |
| 30 | A86PQ42002 | Diastanziale plastica CF06H4080-1810 |
| 31 | A88SE81001 | SCHEDA TELERUTTORI "SIPREM" |
| 32 | A87RZ65006 | Resistenza 700 W 230 V forno Professional 4÷6L÷8÷12L |
| 33 | A88TX77004 | Termostato di sicurezza unipolare |
| 34 | A87AZ69011 | MASCHERINA GIOVENZANA 48X48 GRIGIO/NERO INT. 32A |
| 35 | A88TX77005 | TERMOSTATO UNIPOLARE EGO PER FORNI 470° BULBO 163 mm |
| 37 | A88CY79003 | ESPANSIONE BUZZER CON CAVO L=20 cm (Cod. CT1TS0020000) |
| 38 | A86ME26007 | Rondella Ø 6.4 DIN 9021 |
| 39 | A86ME25013 | Dado autofrenante M6 DIN 980 V |
| 40 | A86ME24015 | Vite a testa esagonale DIN 933 M6x20 |
| 41 | S42FE64001 | Linguetta fissaggio molla Logic Plus Line÷Pyralis |
| 42 | S74ML63002 | Rotella rotazione molla Professional Release 2011 |

| | | |
|----|--|--|
| 43 | S69RT63001 | Perno rotazione rotella Professional Release 2011 |
| 44 | S74PT64001 | Distanziale linguette porta Logic Plus Line÷Pyralis |
| 45 | S42FE58002 | Linguetta ferma porta Logic Plus Line÷Pyralis |
| 47 | A86ME24038 | Vite TCEI M6x55 |
| 48 | S49PT64001 S64RT58001 A86ME31001 | Blocchetto fissaggio porta Pyralis Boccola rotazione porta Logic-Pyralis SPINA ELASTICA Ø 3x16 |
| 50 | A86ME25002 | Dado esagonale DIN 934 M6 |
| 52 | A86ME30012 | Molla Professional |
| 53 | S52CO64003 | Supporto corda Pyralis 4-8-6-12 |
| 54 | A87AZ69001 | Interruttore bipolare luminoso 0-1 CV2 |
| 55 | A87AZ69004 | Interruttore tetrapolare 16 A Giovenzana P0160004R001 |
| 56 | A93OL65023 | Etichetta Termo/Timer "2000" |
| 57 | A86ME24080 | Vite TSP DIN 964 A M4x6 |
| 58 | A86PQ42001 | distanziale plastica CF06H4080-1806 |
| 59 | A88CY79002 | Centralina Termo/Timer P1÷P2 Professional "2009" |
| 60 | A87IL74003 | Vetro lampada BJB 77.360.002,00 "2000" tondo con anello metallico |
| 61 | A94GU00003 | Guarnizione intrecciata per vetro lampada tondo BJB 77.360.002.00 "2000" |
| 62 | A94GU65001 | Guarnizione portalamпада in super wool |
| 63 | ----- | ----- |
| 64 | S74PD64001 | Collare fissaggio vetro lampada forni |
| 65 | A87IL72010 | LAMPADA 40W 220/240V E14 500° 45X75 MM |
| 66 | A87IL73006 | Portalamпада Vossloh Schwabe E14 Type 51211 |
| 67 | S30PD64005 | Angolare portalamпада Pyralis-lampada piccola-4-6-6L-9-8-12-12L-18 |
| 68 | S52PD64003 | Portalamпада inclinato Pyralis-Prof-Master |
| 69 | S40LT64001 | Pannellino lat.protezione lamp.per assistenza |
| 70 | S40IN64003 | Pannello laterale forno Logic Plus Line÷Pyralis 4÷6L_SX |
| 72 | A87AZ69009 | Interruttore Giovenzana 32A |

M8_1851280; MS8_1851290; D8_1851440; DS8_1851450

M8_P08PY10008; MS8_P08PY11002; D8_P08PY12005; DS8_P08PY13005

| Pos. | Code | Description |
|------|--------------------------|---|
| 4 | S35FN64005 | Porta completa forno Pyralis 4÷6÷8÷12 |
| 4.1 | S66PT64001 | Assieme porta Pyralis 4÷6÷8÷12 |
| 4.2 | A00PT61002 | Lastra vetroceramica Professional |
| 4.3 | S66CG64002 | Assieme controporta forno Pyralis 4-6÷8÷12 |
| 4.4 | A94NC00006 | Nastro in fibra di vetro bianco con adesivo 6X2 mm |
| 5 | S66MG64001 | Assieme maniglia porta forni Pyralis-Master-Professional |
| 7 | A90MA65010 | Volantino a lobi ELK45_B_C6 M8 |
| 10 | S40LT58011 | Pannello laterale forno Logic Line Plus÷Pyralis 8÷12L |
| 11 | S41CU58001 S66CF63001 | Placca per coperchio camino Pyralis Assieme coperchio camino Classic÷Professional÷Prime Plus |
| 13 | S32FN20001 | Coperchio superiore Logic Plus Line÷Pyralis 4÷8 |
| 14 | S40PS58005 | Pannello posteriore forno Logic Plus Line÷Pyralis 8÷12 |
| 16 | A86EL48001 | Attacco equipotenziale (OBO.T5012+OBO.5016M5) |
| 17 | A87IL72005 | LAMPADA SPIA TRASPARENTE 380 V, LUNGHEZZA CAVO 200mm ENTRY (COMPRESO CAPPUCCIO) |
| 18 | A86EL47003 A86EL46004 | Dado per pressacavo OBO 106 PG 21 Pressacavo OBO 106 PG 21 |
| 19 | S73FN55004 | MANOPOLA TERMOSTATO AP10 FORNO PIZZAGROUP (°C) |
| 21 | A88TC83001 | TERMOMETRO Ø 60 Tar. 0÷500° C (ENTRY) |
| 22 | A88SO79004 | Sonda TCJB154V8.5 IND diam.4x150mm L=0.85mt |
| 23 | A95FA65003 | Tavella forata 700x350x22 Professional 4÷6L÷8÷12L |
| 24 | A95OO65008 | Tavella 350x700x14 |
| 25 | A94NC00004 | Corda Classic-Prof 4-6-8-12 |
| 26 | A87RZ65054 | Resistenza 400 W 230 V |
| 28 | A87CX62006 | MORSETTIERA PA220FV 12 POLI 16sqmm 750V-76A |
| 29 | ----- | ----- |
| 30 | A86PQ42002 | Diastanziale plastica CF06H4080-1810 |
| 31 | A88SE81001 | SCHEDA TELERUTTORI "SIPREM" |
| 32 | A87RZ65006 | Resistenza 700 W 230 V forno Professional 4÷6L÷8÷12L |
| 33 | A88TX77004 | Termostato di sicurezza unipolare |
| 34 | A87AZ69011 | MASCHERINA GIOVENZANA 48x48 GRIGIO/NERO INT. 32A |
| 35 | A88TX77005 | TERMOSTATO UNIPOLARE EGO PER FORNI 470° BULBO 163 mm |
| 37 | A88CY79003 | ESPANSIONE BUZZER CON CAVO L=20 cm (Cod. CT1TS0020000) |
| 38 | A86ME26007 | Rondella Ø 6.4 DIN 9021 |
| 39 | A86ME25013 | Dado autofrenante M6 DIN 980 V |
| 40 | A86ME24015 | Vite a testa esagonale DIN 933 M6x20 |
| 41 | S42FE64001 | Linguetta fissaggio molla Logic Plus Line÷Pyralis |
| 42 | S74ML63002 | Rotella rotazione molla Professional Release 2011 |

| | | |
|----|------------|--|
| 43 | S69RT63001 | Perno rotazione rotella Professional Release 2011 |
| 44 | S74PT64001 | Distanziale linguette porta Logic Plus Line÷Pyralis |
| 45 | S42FE58002 | Linguetta ferma porta Logic Plus Line÷Pyralis |
| 47 | A86ME24038 | Vite TCEI M6x55 |
| 48 | S49PT64001 | Blocchetto fissaggio porta Pyralis |
| | S64RT58001 | Boccola rotazione porta Logic-Pyralis |
| | A86ME31001 | SPINA ELASTICA Ø 3x16 |
| 50 | A86ME25002 | Dado esagonale DIN 934 M6 |
| 52 | A86ME30012 | Molla Professional |
| 53 | S52CO64003 | Supporto corda Pyralis 4-8-6-12 |
| 54 | A87AZ69001 | Interruttore bipolare luminoso 0-1 CV2 |
| 55 | A87AZ69004 | Interruttore tetrapolare 16 A Giovenzana P0160004R001 |
| 56 | A93OL65023 | Etichetta Termo/Timer "2000" |
| 57 | A86ME24080 | Vite TSP DIN 964 A M4x6 |
| 58 | A86PQ42001 | distanziale plastica CF06H4080-1806 |
| 59 | A88CY79002 | Centralina Termo/Timer P1÷P2 Professional "2009" |
| 60 | A87IL74003 | Vetro lampada BJB 77.360.002,00 "2000" tondo con anello metallico |
| 61 | A94GU00003 | Guarnizione intrecciata per vetro lampada tondo BJB 77.360.002.00 "2000" |
| 62 | A94GU65001 | Guarnizione portalamпада in super wool |
| 63 | ----- | ----- |
| 64 | S74PD64001 | Collare fissaggio vetro lampada forni |
| 65 | A87IL72010 | LAMPADA 40W 220/240V E14 500° 45X75 MM |
| 66 | A87IL73006 | Portalamпада Vossloh Schwabe E14 Type 51211 |
| 67 | S30PD64005 | Angolare portalamпада Pyralis-lampada piccola-4-6-6L-9-8-12-12L-18 |
| 68 | S52PD64003 | Portalamпада inclinato Pyralis-Prof-Master |
| 69 | S40LT64001 | Pannellino lat.protezione lamp.per assistenza |
| 70 | S40IN64007 | Pannello laterale forno Logic Line Plus÷Pyralis 8÷12L-SX |
| 72 | A87AZ69009 | Interruttore Giovenzana 32A |

M6_1851220; MS6_1851230; D6_1851380; DS6_1851390

M6_P08PY10003; MS6_P08PY10004; D6_P08PY12002; DS6_P08PY13002

| Pos. | Code | Description |
|------|--------------------------|---|
| 4 | S35FN64005 | Porta completa forno Pyralis 4÷6÷8÷12 |
| 4.1 | S66PT64001 | Assieme porta Pyralis 4÷6÷8÷12 |
| 4.2 | A00PT61002 | Lastra vetroceramica Professional |
| 4.3 | S66CG64002 | Assieme controporta forno Pyralis 4÷6÷8÷12 |
| 4.4 | A94NC00006 | Nastro in fibra di vetro bianco con adesivo 6X2 mm |
| 5 | S66MG64001 | Assieme maniglia porta forni Pyralis-Master-Professional |
| 7 | A90MA65010 | Volantino a lobi ELK45_B_C6 M8 |
| 10 | S40LT58007 | Pannello laterale forno Logic Line Plus÷Pyralis 6÷9 |
| 11 | S41CU58001 S66CF63001 | Placca per coperchio camino Pyralis Assieme coperchio camino Classic÷Professional÷Prime Plus |
| 13 | S32FN58005 | Coperchio superiore Logic Plus Line÷Pyralis 6÷12 |
| 14 | S40PS58001 | Pannello posteriore Logic Line Plus 4-6 |
| 16 | A86EL48001 | Attacco equipotenziale (OBO.T5012+OBO.5016M5) |
| 17 | A87IL72005 | LAMPADA SPIA TRASPARENTE 380 V, LUNGHEZZA CAVO 200mm ENTRY (COMPRESO CAPPUCCIO) |
| 18 | A86EL47003 A86EL46004 | Dado per pressacavo OBO 106 PG 11 Pressacavo OBO 106 PG 21 |
| 19 | S73FN55004 | MANOPOLA TERMOSTATO AP10 FORNO PIZZAGROUP (°C) |
| 21 | A88TC83001 | TERMOMETRO Ø 60 Tar. 0÷500° C (ENTRY) |
| 22 | A88SO79004 | Sonda TCJB154V8.5 IND diam.4x150mm L=0.85mt |
| 23 | A95OO65001 | Tavella forata 1050x350x22 Professional 6÷9÷12÷18 |
| 24 | A95OO65009 | TavellaPrime-Professional superiore 6-9-12-18 |
| 25 | A94NC00004 | Corda Classic-Prof 4-6-8-12 |
| 26 | A87RZ65054 | Resistenza 580 W 230 V forno Professional 6÷9÷12÷18 |
| 28 | A87CX62006 | MORSETTIERA PA220FV 12 POLI 16sqmm 750V-76A |
| 29 | ----- | ----- |
| 30 | A86PQ42002 | Diastanziale plastica CF06H4080-1810 |
| 31 | A88SE81001 | SCHEDA TELERUTTORI "SIPREM" |
| 32 | A87RZ65006 | Resistenza 600 W 230 V forno Professional 4÷6L÷8÷12L |
| 33 | A88TX77004 | Termostato di sicurezza unipolare |
| 34 | A87AZ69011 | MASCHERINA GIOVENZANA 48X48 GRIGIO/NERO INT. 32A |
| 35 | A88TX77005 | TERMOSTATO UNIPOLARE EGO PER FORNI 470° BULBO 163 mm |
| 37 | A88CY79003 | ESPANSIONE BUZZER CON CAVO L=20 cm (Cod. CT1TS0020000) |
| 38 | A86ME26007 | Rondella Ø 6.4 DIN 9021 |
| 39 | A86ME25013 | Dado autofrenante M6 DIN 980 V |
| 40 | A86ME24015 | Vite a testa esagonale DIN 933 M6x20 |
| 41 | S42FE64001 | Linguetta fissaggio molla Logic Plus Line÷Pyralis |
| 42 | S74ML63002 | Rotella rotazione molla Professional Release 2011 |

| | | |
|----|--|--|
| 43 | S69RT63001 | Perno rotazione rotella Professional Release 2011 |
| 44 | S74PT64001 | Distanziale linguette porta Logic Plus Line÷Pyralis |
| 45 | S42FE58002 | Linguetta ferma porta Logic Plus Line÷Pyralis |
| 47 | A86ME24038 | Vite TCEI M6x55 |
| 48 | S49PT64001 S64RT58001 A86ME31001 | Blocchetto fissaggio porta Pyralis Boccola rotazione porta Logic-Pyralis SPINA ELASTICA Ø 3x16 |
| 50 | A86ME25002 | Dado esagonale DIN 934 M6 |
| 52 | A86ME30012 | Molla Professional |
| 53 | S52CO64003 | Supporto corda Pyralis 4-8-6-12 |
| 54 | A87AZ69001 | Interruttore bipolare luminoso 0-1 CV2 |
| 55 | A87AZ69004 | Interruttore tetrapolare 16 A Giovenzana P0160004R001 |
| 56 | A93OL65023 | Etichetta Termo/Timer "2000"l |
| 57 | A86ME24080 | Vite TSP DIN 964 A M4x6 |
| 58 | A86PQ42001 | distanziale plastica CF06H4080-1806 |
| 59 | A88CY79002 | Centralina Termo/Timer P1÷P2 Professional "2009" |
| 60 | A87IL74003 | Vetro lampada BJB 77.360.002,00 "2000" tondo con anello metallico |
| 61 | A94GU00003 | Guarnizione intrecciata per vetro lampada tondo BJB 77.360.002.00 "2000" |
| 62 | A94GU65001 | Guarnizione portalampada in super wool |
| 63 | ----- | ----- |
| 64 | S74PD64001 | Collare fissaggio vetro lampada forni |
| 65 | A87IL72010 | LAMPADA 40W 220/240V E14 500° 45X75 MM |
| 66 | A87IL73006 | Portalampada Vossloh Schwabe E14 Type 51211 |
| 67 | S30PD64005 | Angolare portalampada Pyralis-lampada piccola-4-6-6L-9-8-12-12L-18 |
| 68 | S52PD64003 | Portalampada inclinato Pyralis-Prof-Master |
| 69 | S40LT64001 | Pannellino lat.protezione lamp.per assistenza |
| 70 | S40IN64005 | Pannello laterale forno Logic Line Plus÷Pyralis 6÷9_SX |
| 72 | A87AZ69009 | Interruttore Giovenzana 32A |

M12_1851300; MS12_1851310; D12_1851460; DS12_1851470

M12_P08PY10009; MS12_P08PY11003; D12_P08PY12006; DS12_P08PY13006

| Pos. | Code | Description |
|------|------------|---|
| 4 | S35FN64005 | Porta completa forno Pyralis 4÷6÷8÷12 |
| 4.1 | S66PT64001 | Assieme porta Pyralis 4÷6÷8÷12 |
| 4.2 | A00PT61002 | Lastra vetroceramica Professional |
| 4.3 | S66CG64002 | Assieme controporta forno Pyralis 4÷6÷8÷12 |
| 4.4 | A94NC00006 | Nastro in fibra di vetro bianco con adesivo 6X2 mm |
| 5 | S66MG64001 | Assieme maniglia porta forni Pyralis-Master-Professional |
| 7 | A90MA65010 | Volantino a lobi ELK45_B_C6 M8 |
| 10 | S40LT58015 | Pannello laterale forno Logic Line Plus÷Pyralis 12÷18 |
| 11 | S41CU58001 | Placca per coperchio camino Pyralis |
| | S66CF63001 | Assieme coperchio camino Classic÷Professional÷Prime Plus |
| 13 | S32FN58005 | Coperchio superiore Logic Plus Line÷Pyralis 6÷12 |
| 14 | S40PS58005 | Pannello posteriore forno Logic Plus Line÷Pyralis 8÷12 |
| 16 | A86EL48001 | Attacco equipotenziale (OBO.T5012+OBO.5016M5) |
| 17 | A87IL72005 | LAMPADA SPIA TRASPARENTE 380 V, LUNGHEZZA CAVO 200mm ENTRY (COMPRESO CAPPUCCIO) |
| 18 | A86EL47003 | Dado per pressacavo OBO 106 PG 21 |
| | A86EL46004 | Pressacavo OBO 106 PG 21 |
| 19 | S73FN55004 | MANOPOLA TERMOSTATO AP10 FORNO PIZZAGROUP (°C) |
| 21 | A88TC83001 | TERMOMETRO Ø 60 Tar. 0÷500° C (ENTRY) |
| 22 | A88SO79004 | Sonda TCJB154V8.5 IND diam.4x150mm L=0.85mt |
| 23 | A95OO65001 | Tavella forata 1050x350x22 Professional 6÷9÷12÷18 |
| 24 | A95OO65009 | TavellaPrime-Professional superiore 6-9-12-18 |
| 25 | A94NC00004 | Corda Classic-Prof 4-6-8-12 |
| 26 | A87RZ65054 | Resistenza 580 W 230 V forno Professional 6÷9÷12÷18 |
| 28 | A87CX62006 | MORSETTIERA PA220FV 12 POLI 16sqmm 750V-76A |
| 29 | ----- | ----- |
| 30 | A86PQ42002 | Distanziale plastica CF06H4080-1810 |
| 31 | A88SE81001 | SCHEDA TELERUTTORI "SIPREM" |
| 32 | A87RZ65006 | Resistenza 600 W 230 V forno Professional 4÷6L÷8÷12L |
| 33 | A88TX77004 | Termostato di sicurezza unipolare |
| 34 | A87AZ69011 | MASCHERINA GIOVENZANA 48X48 GRIGIO/NERO INT. 32A |
| 35 | A88TX77005 | TERMOSTATO UNIPOLARE EGO PER FORNI 470° BULBO 163 mm |
| 37 | A88CY79003 | ESPANSIONE BUZZER CON CAVO L=20 cm (Cod. CT1TS0020000) |
| 38 | A86ME26007 | Rondella Ø 6.4 DIN 9021 |
| 39 | A86ME25013 | Dado autofrenante M6 DIN 980 V |
| 40 | S35FN64005 | Vite a testa esagonale DIN 933 M6x20 |
| 41 | A86ME24015 | Linguetta fissaggio molla Logic Plus Line÷Pyralis |
| 42 | S42FE64001 | Rotella rotazione molla Professional Release 2011 |

| | | |
|----|--|--|
| 43 | S74ML63002 | Perno rotazione rotella Professional Release 2011 |
| 44 | S69RT63001 | Distanziale linguette porta Logic Plus Line÷Pyralis |
| 45 | S74PT64001 | Linguetta ferma porta Logic Plus Line÷Pyralis |
| 47 | S42FE58002 | Vite TCEI M6x55 |
| 48 | A86ME24038 S49PT64001 S64RT58001 | Blocchetto fissaggio porta Pyralis Boccola rotazione porta Logic-Pyralis SPINA ELASTICA Ø 3x16 |
| 50 | A86ME31001 | Dado esagonale DIN 934 M6 |
| 52 | A86ME25002 | Molla Professional |
| 53 | A86ME30012 | Supporto corda Pyralis 4-8-6-12 |
| 54 | S52CO64003 | Interruttore bipolare luminoso 0-1 CV2 |
| 55 | A87AZ69001 | Interruttore tetrapolare 16 A Giovenzana P0160004R001 |
| 56 | A87AZ69004 | Etichetta Termo/Timer "2000" |
| 57 | A93OL65023 | Vite TSP DIN 964 A M4x6 |
| 58 | A86ME24080 | distanziale plastica CF06H4080-1806 |
| 59 | A86PQ42001 | Centralina Termo/Timer P1÷P2 Professional "2009" |
| 60 | A88CY79002 | Vetro lampada BJB 77.360.002,00 "2000" tondo con anello metallico |
| 61 | A87IL74003 | Guarnizione intrecciata per vetro lampada tondo BJB 77.360.002.00 |
| 62 | A94GU00003 | Guarnizione portalamпада in super wool |
| 63 | A94GU65001 | ----- |
| 64 | ----- | Collare fissaggio vetro lampada forni |
| 65 | S74PD64001 | LAMPADA 40W 220/240V E14 500° 45X75 MM |
| 66 | A87IL72010 | Portalamпада Vossloh Schwabe E14 Type 51211 |
| 67 | A87IL73006 | Angolare portalamпада Pyralis-lampada piccola-4-6-6L-9-8-12-12L-18 |
| 68 | S30PD64005 | Portalamпада inclinato Pyralis-Prof-Master |
| 69 | S52PD64003 | Pannellino lat.protezione lamp.per assistenza |
| 70 | S40IN64001 | Pannello laterale forno Logic Line Plus÷Pyralis 12÷18-SX |
| 72 | A87AZ69009 | Interruttore Giovenzana 32A |

M6L_1851240; MS6L_1851250; D6L_1851400; DS6L_1851410

M6L_P08PY10005; MS6L_P08PY10006; D6L_P08PY12003; DS6L_P08PY13003

| Pos. | Code | Description |
|------|------------|---|
| 4 | S35FN64007 | Porta completa forno Pyralis 6L÷9÷12L÷18 |
| 4.1 | S66PT64002 | Assieme porta forno Pyralis 6L÷9÷12L÷18 |
| 4.2 | A00PT64001 | Lastra vetroceramica Mis.865X94X4 mm FORNO PYRALIS |
| 4.3 | S66CG64003 | Assieme controporta forno Pyralis 6L÷9÷12L÷18 |
| 4.4 | A94NC00006 | Nastro in fibra di vetro bianco con adesivo 6X2 mm |
| 5 | S66MG64001 | Assieme maniglia porta forni Pyralis-Master-Professional |
| 7 | A90MA65010 | Volantino a lobi ELK45_B_C6 M8 |
| 10 | S40LT58003 | Pannello laterale forno Logic Plus Line÷Pyralis 4÷6L |
| 11 | S41CU58001 | Placca per coperchio camino Pyralis |
| | S66CF63001 | Assieme coperchio camino Classic÷Professional÷Prime Plus |
| 13 | S32FN20003 | Coperchio superiore Logic Plus Line÷Pyralis 6L÷12L |
| 14 | S40PS58003 | Pannello posteriore forno Logic Line Plus÷Pyralis 6L÷9 |
| 16 | A86EL48001 | Attacco equipotenziale (OBO.T5012+OBO.5016M5) |
| 17 | A87IL72005 | LAMPADA SPIA TRASPARENTE 380 V, LUNGHEZZA CAVO 200mm ENTRY (COMPRESO CAPPuccio) |
| 18 | A86EL47003 | Dado per pressacavo OBO 106 PG 21 |
| | A86EL46004 | Pressacavo OBO 106 PG 21 |
| 19 | S73FN55004 | MANOPOLA TERMOSTATO AP10 FORNO PIZZAGROUP (°C) |
| 21 | A88TC83001 | TERMOMETRO Ø 60 Tar. 0÷500° C (ENTRY) |
| 22 | A88SO79004 | Sonda TCJB154V8.5 IND diam.4x150mm L=0.85mt |
| 23 | A95FA65003 | Tavella forata 700x350x22 Professional 4÷6L÷8÷12L |
| 24 | A95OO65008 | Tavella 350x700x14 |
| 25 | A94NC00004 | Corda Classic÷Professional÷Pyralis 6L÷9÷12L÷18 |
| 26 | A87RZ65054 | Resistenza 400 W 230 V |
| 28 | A87CX62006 | MORSETTIERA PA220FV 12 POLI 16sqmm 750V-76A |
| 29 | ----- | ----- |
| 30 | A86PQ42002 | Diastanziale plastica CF06H4080-1810 |
| 31 | A88SE81001 | SCHEDA TELERUTTORI "SIPREM" |
| 32 | A87RZ65006 | Resistenza 900 W 230 V forno Professional 6÷9÷12÷18 |
| 33 | A88TX77004 | Termostato di sicurezza unipolare |
| 34 | A87AZ69011 | MASCHERINA GIOVENZANA 48X48 GRIGIO/NERO INT. 32A |
| 35 | A88TX77005 | TERMOSTATO UNIPOLARE EGO PER FORNI 470° BULBO 163 mm |
| 36 | A88CY79003 | Tondino sostegno resistenze Entry 4-6L-8-12L |
| 37 | A86ME26007 | ESPANSIONE BUZZER CON CAVO L=20 cm (Cod. CT1TS0020000) |
| 38 | A86EL47003 | Rondella Ø 6.4 DIN 9021 |
| 39 | A86ME25013 | Dado autofrenante M6 DIN 980 V |
| 40 | S35FN64005 | Vite a testa esagonale DIN 933 M6x20 |

| | | |
|----|--|--|
| 41 | S42FE64001 | Linguetta fissaggio molla Logic Plus Line÷Pyralis |
| 42 | S74ML63002 | Rotella rotazione molla Professional Release 2011 |
| 43 | S69RT63001 | Perno rotazione rotella Professional Release 2011 |
| 44 | S74PT64001 | Distanziale linguette porta Logic Plus Line÷Pyralis |
| 45 | S42FE58002 | Linguetta ferma porta Logic Plus Line÷Pyralis |
| 47 | A86ME24038 | Vite TCEI M6x55 |
| 48 | S49PT64001 S64RT58001 A86ME31001 | Blocchetto fissaggio porta Pyralis Boccola rotazione porta Logic-Pyralis SPINA ELASTICA Ø 3x16 |
| 50 | A86ME25002 | Dado esagonale DIN 934 M6 |
| 52 | A86ME30012 | Molla Professional |
| 53 | S52CO64003 | Supporto corda Pyralis 6L÷9÷12L÷18 |
| 54 | A87AZ69001 | Interruttore bipolare luminoso 0-1 CV2 |
| 55 | A87AZ69004 | Interruttore tetrapolare 16 A Giovenzana P0160004R001 |
| 56 | A93OL65023 | Etichetta Termo/Timer "2000" |
| 57 | A86ME24080 | Vite TSP DIN 964 A M4x6 |
| 58 | A86PQ42001 | distanziale plastica CF06H4080-1806 |
| 59 | A88CY79002 | Centralina Termo/Timer P1÷P2 Professional "2009" |
| 60 | A87IL74003 | Vetro lampada BJB 77.360.002,00 "2000" tondo con anello metallico |
| 61 | A94GU00003 | Guarnizione intrecciata per vetro lampada tondo BJB 77.360.002.00 |
| 62 | A94GU65001 | Guarnizione portalamпада in super wool |
| 63 | ----- | ----- |
| 64 | S74PD64001 | Collare fissaggio vetro lampada forni |
| 65 | A87IL72010 | LAMPADA 40W 220/240V E14 500° 45X75 MM |
| 66 | A87IL73006 | Portalamпада Vossloh Schwabe E14 Type 51211 |
| 67 | S30PD64005 | Angolare portalamпада Pyralis-lampada piccola-4-6-6L-9-8-12-12L-18 |
| 68 | S52PD64003 | Portalamпада inclinato Pyralis-Prof-Master |
| 69 | S40LT64001 | Pannellino lat.protezione lamp.per assistenza |
| 70 | S40IN64003 | Pannello laterale forno Logic Plus Line÷Pyralis 4÷6L_SX |
| 72 | A87AZ69009 | Interruttore Giovenzana 32A |

M12L_1851320; MS12L_1851330; DS12L_1851480; DS12L_1851490
M12L_P08PY10010; MS12L_P08PY11004; DS12L_P08PY12007; DS12L_P08PY13007

| Pos. | Code | Description |
|------|--------------------------|---|
| 4 | S35FN64007 | Porta completa forno Pyralis 6L÷9÷12L÷18 |
| 4.1 | S66PT64002 | Assieme porta forno Pyralis 6L÷9÷12L÷18 |
| 4.2 | A00PT64001 | Lastra vetroceramica Mis.865X94X4 mm FORNO PYRALIS |
| 4.3 | S66CG64003 | Assieme controporta forno Pyralis 6L÷9÷12L÷18 |
| 4.4 | A94NC00006 | Nastro in fibra di vetro bianco con adesivo 6X2 mm |
| 5 | S66MG64001 | Assieme maniglia porta forni Pyralis-Master-Professional |
| 7 | A90MA65010 | Volantino a lobi ELK45_B_C6 M8 |
| 10 | S40LT58011 | Pannello laterale forno Logic Line Plus÷Pyralis 8÷12L |
| 11 | S41CU58001 S66CF63001 | Placca per coperchio camino Pyralis Assieme coperchio camino Classic÷Professional÷Prime Plus |
| 13 | S32FN20003 | Coperchio superiore Logic Plus Line÷Pyralis 6L÷12L |
| 14 | S40PS58005 | Pannello posteriore Logic Line Plus÷Pyralis 12L÷18 |
| 16 | A86EL48001 | Attacco equipotenziale (OBO.T5012+OBO.5016M5) |
| 17 | A87IL72005 | LAMPADA SPIA TRASPARENTE 380 V, LUNGHEZZA CAVO 200mm ENTRY (COMPRESO CAPPUCCIO) |
| 18 | A86EL47003 A86EL46004 | Dado per pressacavo OBO 106 PG 21 Pressacavo OBO 106 PG 21 |
| 19 | S73FN55004 | MANOPOLA TERMOSTATO AP10 FORNO PIZZAGROUP (°C) |
| 21 | A88TC83001 | TERMOMETRO Ø 60 Tar. 0÷500° C (ENTRY) |
| 22 | A88SO79004 | Sonda TCJB154V8.5 IND diam.4x150mm L=0.85mt |
| 23 | A95FA65003 | Tavella forata 700x350x22 Professional 4÷6L÷8÷12L |
| 24 | A95OO65008 | Tavella 350x700x14 |
| 25 | A94NC00004 | Corda Classic÷Professional÷Pyralis 6L÷9÷12L÷18 |
| 26 | A87RZ65054 | Resistenza 400 W 230 V |
| 28 | A87CX62006 | MORSETTIERA PA220FV 12 POLI 16sqmm 750V-76A |
| 29 | ----- | ----- |
| 30 | A86PQ42002 | Diastanziale plastica CF06H4080-1810 |
| 31 | A88SE81001 | SCHEDA TELERUTTORI "SIPREM" |
| 32 | A87RZ65006 | Resistenza 900 W 230 V forno Professional 6÷9÷12÷18 |
| 33 | A88TX77004 | Termostato di sicurezza unipolare |
| 34 | A87AZ69011 | MASCHERINA GIOVENZANA 48X48 GRIGIO/NERO INT. 32A |
| 35 | A88TX77005 | TERMOSTATO UNIPOLARE EGO PER FORNI 470° BULBO 163 mm |
| 36 | A88CY79003 | Tondino sostegno resistenze Entry 4-6L-8-12L |
| 37 | A86ME26007 | ESPANSIONE BUZZER CON CAVO L=20 cm (Cod.CT1TS0020000) |
| 38 | A86EL47003 | Rondella Ø 6.4 DIN 9021 |
| 39 | A86ME25013 | Dado autofrenate M6 DIN 980 V |
| 40 | S35FN64005 | Vite a testa esagonale DIN 933 M6x20 |
| 41 | S42FE64001 | Linguetta fissaggio molla Logic Plus Line÷Pyralis |

| | | |
|----|--|--|
| 42 | S74ML63002 | Rotella rotazione molla Professional Release 2011 |
| 43 | S69RT63001 | Perno rotazione rotella Professional Release 2011 |
| 44 | S74PT64001 | Distanziale linguette porta Logic Plus Line÷Pyralis |
| 45 | S42FE58002 | Linguetta ferma porta Logic Plus Line÷Pyralis |
| 47 | A86ME24038 | Vite TCEI M6x55 |
| 48 | S49PT64001 S64RT58001 A86ME31001 | Blocchetto fissaggio porta Pyralis Boccola rotazione porta Logic-Pyralis SPINA ELASTICA Ø 3x16 |
| 50 | A86ME25002 | Dado esagonale DIN 934 M6 |
| 52 | A86ME30012 | Molla Professional |
| 53 | S52CO64003 | Supporto corda Pyralis 6L÷9÷12L÷18 |
| 54 | A87AZ69001 | Interruttore bipolare luminoso 0-1 CV2 |
| 55 | A87AZ69004 | Interruttore tetrapolare 16 A Giovenzana P0160004R001 |
| 56 | A93OL65023 | Etichetta Termo/Timer "2000" |
| 57 | A86ME24080 | Vite TSP DIN 964 A M4x6 |
| 58 | A86PQ42001 | distanziale plastica CF06H4080-1806 |
| 59 | A88CY79002 | Centralina Termo/Timer P1÷P2 Professional "2009" |
| 60 | A87IL74003 | Vetro lampada BJB 77.360.002,00 "2000" tondo con anello metallico |
| 61 | A94GU00003 | Guarnizione intrecciata per vetro lampada tondo BJB 77.360.002.00 |
| 62 | A94GU65001 | Guarnizione portalamпада in super wool |
| 63 | ----- | Guarnizione tonda per collare |
| 64 | S74PD64001 | Collare fissaggio vetro lampada forni |
| 65 | A87IL72010 | LAMPADA 40W 220/240V E14 500° 45X75 MM |
| 66 | A87IL73006 | Portalamпада Vossloh Schwabe E14 Type 51211 |
| 67 | S30PD64005 | Angolare portalamпада Pyralis-lampada piccola-4-6-6L-9-8-12-12L-18 |
| 68 | S52PD64003 | Portalamпада inclinato Pyralis-Prof-Master |
| 69 | S40LT64001 | Pannellino lat.protezione lamp.per assistenza |
| 70 | S40IN64007 | Pannello laterale forno Logic Line Plus÷Pyralis 8÷12L-SX |
| 72 | A87AZ69009 | Interruttore Giovenzana 32A |

M9_1851260; MS9_1851270; D9_1851420; DS9_1851430

M9_P08PY10007; MS9_P08PY11001; D9_P08PY12004; DS9_P08PY13004

| Pos. | Code | Description |
|------|--------------------------|---|
| 4 | S35FN64007 | Porta completa forno Pyralis 6L÷9÷12L÷18 |
| 4.1 | S66PT64002 | Assieme porta forno Pyralis 6L÷9÷12L÷18 |
| 4.2 | A00PT64001 | Lastra vetroceramica Mis.865X94X4 mm FORNO PYRALIS |
| 4.3 | S66CG64003 | Assieme controporta forno Pyralis 6L÷9÷12L÷18 |
| 4.4 | A94NC00006 | Nastro in fibra di vetro bianco con adesivo 6X2 mm |
| 5 | S66MG64001 | Assieme maniglia porta forni Pyralis-Master-Professional |
| 7 | A90MA65010 | Volantino a lobi ELK45_B_C6 M8 |
| 10 | S40LT58007 | Pannello laterale forno Logic Line Plus÷Pyralis 6÷9 |
| 11 | S41CU58001 S66CF63001 | Placca per coperchio camino Pyralis Assieme coperchio camino Classic÷Professional÷Prime Plus |
| 13 | S32FN58011 | Coperchio superiore Logic Plus Line÷Pyralis 9÷18 |
| 14 | S40PS58003 | Pannello posteriore forno Logic Line Plus÷Pyralis 6L÷9 |
| 16 | A86EL48001 | Attacco equipotenziale (OBO.T5012+OBO.5016M5) |
| 17 | A87IL72005 | LAMPADA SPIA TRASPARENTE 380 V, LUNGHEZZA CAVO 200mm ENTRY (COMPRESO CAPPUCCIO) |
| 18 | A86EL47003 | Dado per pressacavo OBO 106 PG 21 |
| | A86EL46004 | Pressacavo OBO 106 PG 21 |
| 21 | A88TC83001 | TERMOMETRO Ø 60 Tar. 0÷500° C (ENTRY) |
| 22 | A88SO79004 | Sonda TCJB154V8.5 IND diam.4x150mm L=0.85mt |
| 23 | A95OO65001 | Tavella forata 1050x350x22 Professional 6÷9÷12÷18 |
| 24 | A95OO65009 | TavellaPrime-Professional superiore 6-9-12-18 |
| 25 | A94NC00004 | Corda Classic÷Professional÷Pyralis 6L÷9÷12L÷18 |
| 26 | A87RZ65054 | Resistenza 580 W 230 V forno Professional 6÷9÷12÷18 |
| 28 | A87CX62006 | MORSETTIERA PA220FV 12 POLI 16sqmm 750V-76A |
| 29 | ----- | ----- |
| 30 | A86PQ42002 | Diastanziale plastica CF06H4080-1810 |
| 31 | A88SE81001 | SCHEDA TELERUTTORI "SIPREM" |
| 32 | A87RZ65006 | Resistenza 900 W 230 V forno Professional 6÷9÷12÷18 |
| 33 | A88TX77004 | Termostato di sicurezza unipolare |
| 34 | A87AZ69011 | MASCHERINA GIOVENZANA 48X48 GRIGIO/NERO INT. 32A |
| 35 | A88TX77005 | TERMOSTATO UNIPOLARE EGO PER FORNI 470° BULBO 163 mm |
| 36 | A88CY79003 | Tondino sostegno resistenze Entry 6÷9÷12÷18 |
| 37 | A86ME26007 | ESPANSIONE BUZZER CON CAVO L=20 cm (Cod. CT1TS0020000) |
| 38 | A86EL47003 | Rondella Ø 6.4 DIN 9021 |
| 39 | A86ME25013 | Dado autofrenante M6 DIN 980 V |

| | | |
|----|--|--|
| 40 | S35FN64005 | Vite a testa esagonale DIN 933 M6x20 |
| 41 | S42FE64001 | Linguetta fissaggio molla Logic Plus Line÷Pyralis |
| 42 | S74ML63002 | Rotella rotazione molla Professional Release 2011 |
| 43 | S69RT63001 | Perno rotazione rotella Professional Release 2011 |
| 44 | S74PT64001 | Distanziale linguette porta Logic Plus Line÷Pyralis |
| 45 | S42FE58002 | Linguetta ferma porta Logic Plus Line÷Pyralis |
| 47 | A86ME24038 | Vite TCEI M6x55 |
| 48 | S49PT64001 S64RT58001 A86ME31001 | Blocchetto fissaggio porta Pyralis Boccola rotazione porta Logic-Pyralis SPINA ELASTICA Ø 3x16 |
| 50 | A86ME25002 | Dado esagonale DIN 934 M6 |
| 52 | A86ME30012 | Molla Professional |
| 53 | S52CO64003 | Supporto corda Pyralis 6L÷9÷12L÷18 |
| 54 | A87AZ69001 | Interruttore bipolare luminoso 0-1 CV2 |
| 55 | A87AZ69004 | Interruttore tetrapolare 16 A Giovenzana P0160004R001 |
| 56 | A93OL65023 | Etichetta Termo/Timer "2000" |
| 57 | A86ME24080 | Vite TSP DIN 964 A M4x6 |
| 58 | A86PQ42001 | distanziale plastica CF06H4080-1806 |
| 59 | A88CY79002 | Centralina Termo/Timer P1÷P2 Professional "2009" |
| 60 | A87IL74003 | Vetro lampada BJB 77.360.002,00 "2000" tondo con anello metallico |
| 61 | A94GU00003 | Guarnizione intrecciata per vetro lampada tondo BJB 77.360.002.00 "2000" |
| 62 | A94GU65001 | Guarnizione portalampada in super wool |
| 63 | ----- | ----- |
| 64 | S74PD64001 | Collare fissaggio vetro lampada forni |
| 65 | A87IL72010 | LAMPADA 40W 220/240V E14 500° 45X75 MM |
| 66 | A87IL73006 | Portalampada Vossloh Schwabe E14 Type 51211 |
| 67 | S30PD64005 | Angolare portalampada Pyralis-lampada piccola-4-6-6L-9-8-12-12L-18 |
| 68 | S52PD64003 | Portalampada inclinato Pyralis-Prof-Master |
| 69 | S40LT64001 | Pannellino lat.protezione lamp.per assistenza |
| 70 | S40IN64005 | Pannello laterale forno Logic Line Plus÷Pyralis 6÷9_SX |
| 72 | A87AZ69009 | Interruttore Giovenzana 32A |

M18_1851340; MS18_1851350; D18_1851500; DS18_1851510

M18_P08PY10011; MS18_P08PY11005; D18_P08PY12008; DS18_P08PY13008

| Pos. | Code | Description |
|------|------------|--|
| 4 | S35FN64007 | Porta completa forno Pyralis 6L÷9÷12L÷18 |
| 4.1 | S66PT64002 | Assieme porta forno Pyralis 6L÷9÷12L÷18 |
| 4.2 | A00PT64001 | Lastra vetroceramica Mis.865X94X4 mm FORNO PYRALIS |
| 4.3 | S66CG64003 | Assieme controporta forno Pyralis 6L÷9÷12L÷18 |
| 4.4 | A94NC00006 | Nastro in fibra di vetro bianco con adesivo 6X2 mm |
| 5 | S66MG64001 | Assieme maniglia porta forni Pyralis-Master-Professional |
| 7 | A90MA65010 | Volantino a lobi ELK45_B_C6 M8 |
| 10 | S40LT58015 | Pannello laterale forno Logic Line Plus÷Pyralis 12÷18 |
| 11 | S41CU58001 | Placca per coperchio camino Pyralis |
| | S66CF63001 | Assieme coperchio camino Classic÷Professional÷Prime Plus |
| 13 | S32FN58011 | Coperchio superiore Logic Plus Line÷Pyralis 9÷18 |
| 14 | S40PS58005 | Pannello posteriore Logic Line Plus÷Pyralis 12L÷18 |
| 16 | A86EL48001 | Attacco equipotenziale (OBO.T5012+OBO.5016M5) |
| 17 | A87IL72005 | LAMPADA SPIA TRASPARENTE 380 V, LUNGHEZZA CAVO 200mm ENTRY (COMPRESO CAPPUCCIO) |
| 18 | A86EL47003 | Dado per pressacavo OBO 106 PG 21 |
| | A86EL46004 | Pressacavo OBO 106 PG 21 |
| 21 | A88TC83001 | TERMOMETRO Ø 60 Tar. 0÷500° C (ENTRY) |
| 22 | A88SO79004 | Sonda TCJB154V8.5 IND diam.4x150mm L=0.85mt |
| 23 | A95OO65001 | Tavella forata 1050x350x22 Professional 6÷9÷12÷18 |
| 24 | A95OO65009 | TavellaPrime-Professional superiore 6-9-12-18 |
| 25 | A94NC00004 | Corda Classic÷Professional÷Pyralis 6L÷9÷12L÷18 |
| 26 | A87RZ65054 | Resistenza 580 W 230 V forno Professional 6÷9÷12÷18 |
| 28 | A87CX62006 | MORSETTIERA PA220FV 12 POLI 16sqmm 750V-76A |
| 29 | ----- | ----- |
| 30 | A86PQ42002 | Diastanziale plastica CF06H4080-1810 |
| 31 | A88SE81001 | SCHEDA TELERUTTORI "SIPREM" |
| 32 | A87RZ65006 | Resistenza 900 W 230 V forno Professional 6÷9÷12÷18 |
| 33 | A88TX77004 | Termostato di sicurezza unipolare |
| 34 | A87AZ69011 | MASCHERINA GIOVENZANA 48X48 GRIGIO/NERO INT. 32A |
| 35 | A88TX77005 | TERMOSTATO UNIPOLARE EGO PER FORNI 470° BULBO 163 mm |
| 36 | A88CY79003 | Tondino sostegno resistenze Entry 6÷9÷12÷18 |
| 37 | A86ME26007 | ESPANSIONE BUZZER CON CAVO L=20 cm (Cod. CT1TS0020000) |
| 38 | A86EL47003 | Rondella Ø 6.4 DIN 9021 |
| 39 | S35FN64007 | Dado autofrenante M6 DIN 980 V |
| 40 | A86ME25013 | Vite a testa esagonale DIN 933 M6x20 |
| 41 | S35FN64005 | Linguetta fissaggio molla Logic Plus Line÷Pyralis |
| 42 | S42FE64001 | Rotella rotazione molla Professional Release 2011 |

| | | |
|----|--|--|
| 43 | S74ML63002 | Perno rotazione rotella Professional Release 2011 |
| 44 | S69RT63001 | Distanziale linguette porta Logic Plus Line-Pyralis |
| 45 | S74PT64001 | Linguetta ferma porta Logic Plus Line-Pyralis |
| 47 | S42FE58002 | Vite TCEI M6x55 |
| 48 | A86ME24038 S49PT64001 S64RT58001 | Blocchetto fissaggio porta Pyralis Boccola rotazione porta Logic-Pyralis SPINA ELASTICA Ø 3x16 |
| 50 | A86ME31001 | Dado esagonale DIN 934 M6 |
| 52 | A86ME25002 | Molla Professional |
| 53 | A86ME30012 | Supporto corda Pyralis 6L÷9÷12L÷18 |
| 54 | S52CO64003 | Interruttore bipolare luminoso 0-1 CV2 |
| 55 | A87AZ69001 | Interruttore tetrapolare 16 A Giovenzana P0160004R001 |
| 56 | A87AZ69004 | Etichetta Termo/Timer "2000" |
| 57 | A93OL65023 | Vite TSP DIN 964 A M4x6 |
| 58 | A86ME24080 | distanziale plastica CF06H4080-1806 |
| 59 | A86PQ42001 | Centralina Termo/Timer P1÷P2 Professional "2009" |
| 60 | A88CY79002 | Vetro lampada BJB 77.360.002,00 "2000" tondo con anello metallico |
| 61 | A87IL74003 | Guarnizione intrecciata per vetro lampada tondo BJB 77.360.002.00 |
| 62 | A94GU00003 | Guarnizione portalamпада in super wool |
| 63 | A94GU65001 | ----- |
| 64 | ----- | Collare fissaggio vetro lampada forni |
| 65 | S74PD64001 | LAMPADA 40W 220/240V E14 500° 45X75 MM |
| 66 | A87IL72010 | Portalamпада Vossloh Schwabe E14 Type 51211 |
| 67 | A87IL73006 | Angolare portalamпада Pyralis-lampada piccola-4-6-6L-9-8-12-12L-18 |
| 68 | S30PD64005 | Portalamпада inclinato Pyralis-Prof-Master |
| 69 | S52PD64003 | Pannellino lat.protezione lamp.per assistenza |
| 70 | S40IN64001 | Pannello laterale forno Logic Line Plus-Pyralis 12÷18-SX |
| 72 | S40IN64005 | Interruttore Giovenzana 32 A |

THECNICAL DATA

| Model | Weight (Kg) | Width (mm) | Depth (mm) | Height (mm) | Total Power (W) | Supply type | Electrical supply tension (V) | Frequency (Hz) | Highest possible temperature |
|--------------------|-------------|------------|------------|-------------|-----------------|-------------|-------------------------------|----------------|------------------------------|
| PYRALIS D4-DS4 | 105 | 1070 | 980 | 400 | 6.600 | 3 F+N+T | 400 | 50/60 | 450° |
| PYRALIS D6-DS6 | 140 | 1070 | 1330 | 400 | 8.880 | 3 F+N+T | 400 | 50/60 | 450° |
| PYRALIS D6L DS6L | 145 | 1420 | 980 | 400 | 9.000 | 3 F+N+T | 400 | 50/60 | 450° |
| PYRALIS D9-DS9 | 195 | 1420 | 1330 | 400 | 13.320 | 3 F+N+T | 400 | 50/60 | 450° |
| PYRALIS D8-DS8 | 180 | 1070 | 980 | 720 | 13.200 | 3 F+N+T | 400 | 50/60 | 450° |
| PYRALIS D12 DS12 | 240 | 1070 | 1330 | 720 | 17.760 | 3 F+N+T | 400 | 50/60 | 450° |
| PYRALIS D12L DS12L | 250 | 1420 | 980 | 720 | 18.000 | 3 F+N+T | 400 | 50/60 | 450° |
| PYRALIS D18 DS18 | 335 | 1420 | 1330 | 720 | 26.640 | 3 F+N+T | 400 | 50/60 | 450° |

07-01-2013