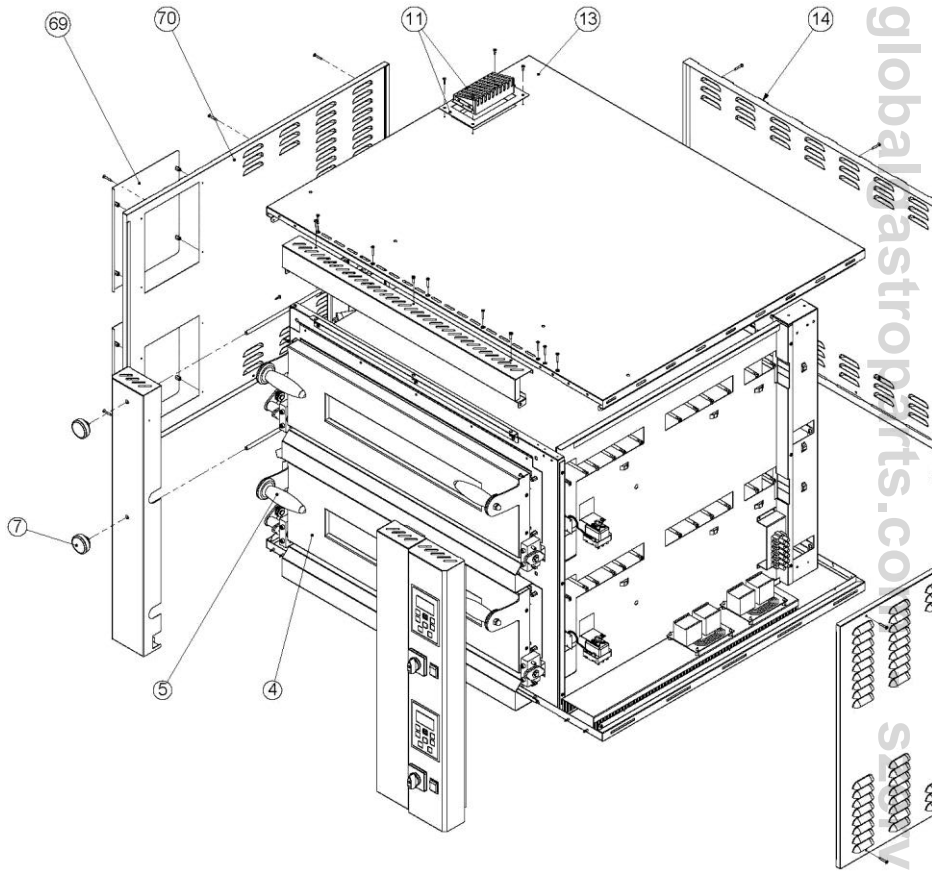
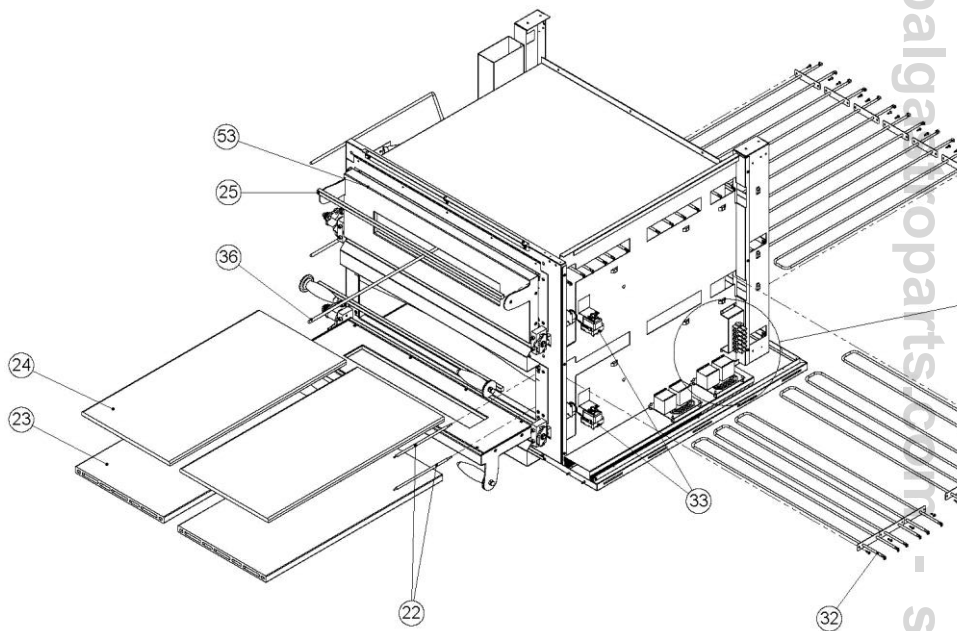


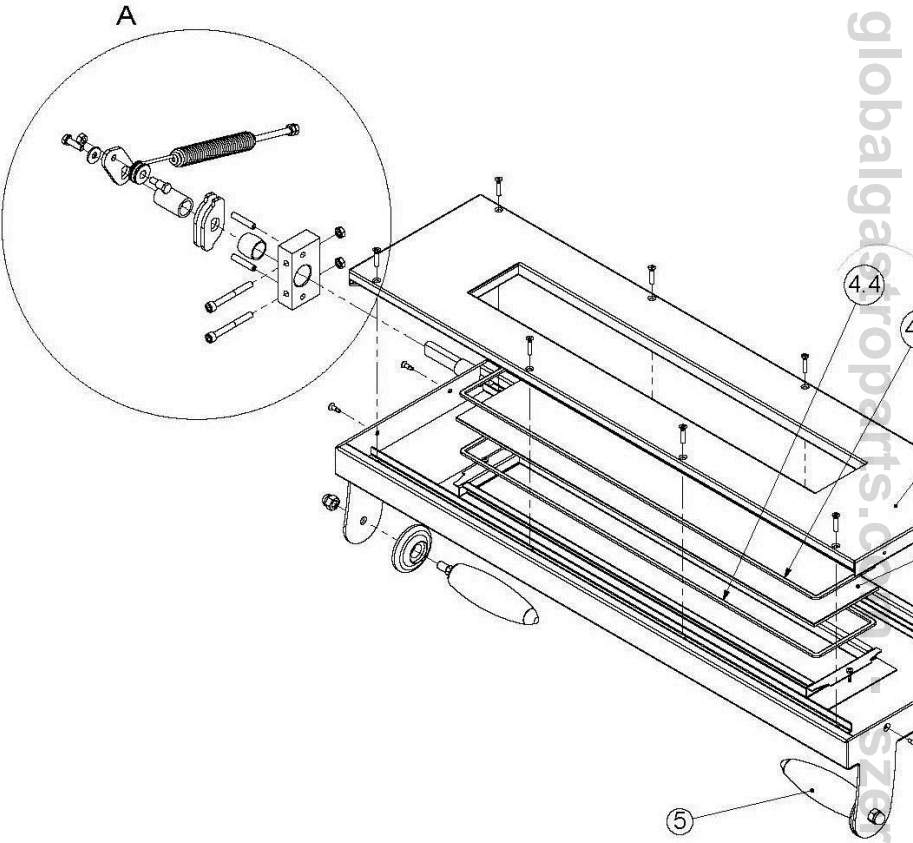
**PizzaGroup**

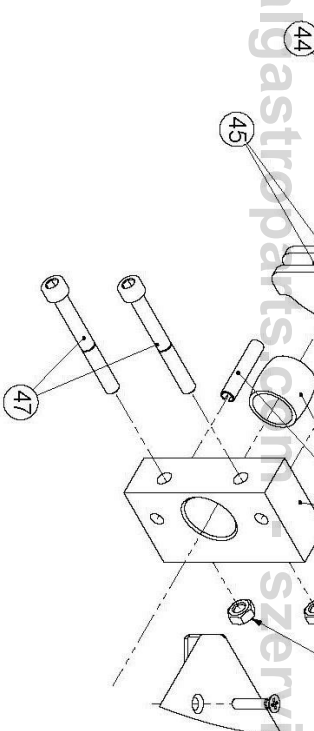


**EXPLODED VIEW  
DIGITAL OVENS PYRALIS**

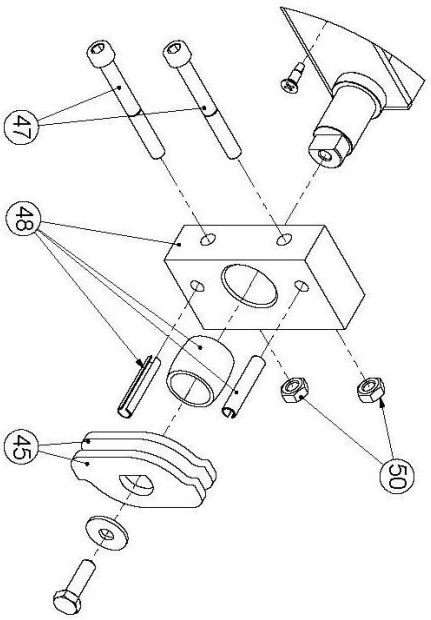


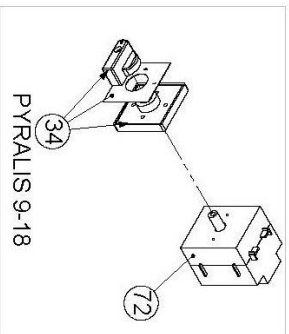
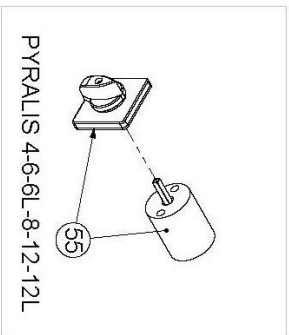
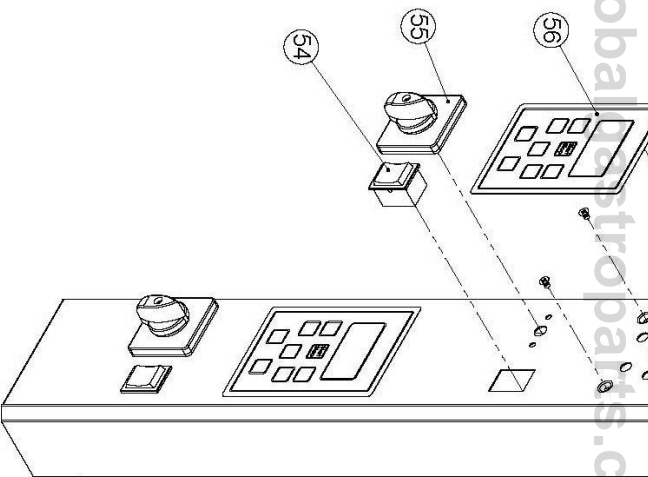


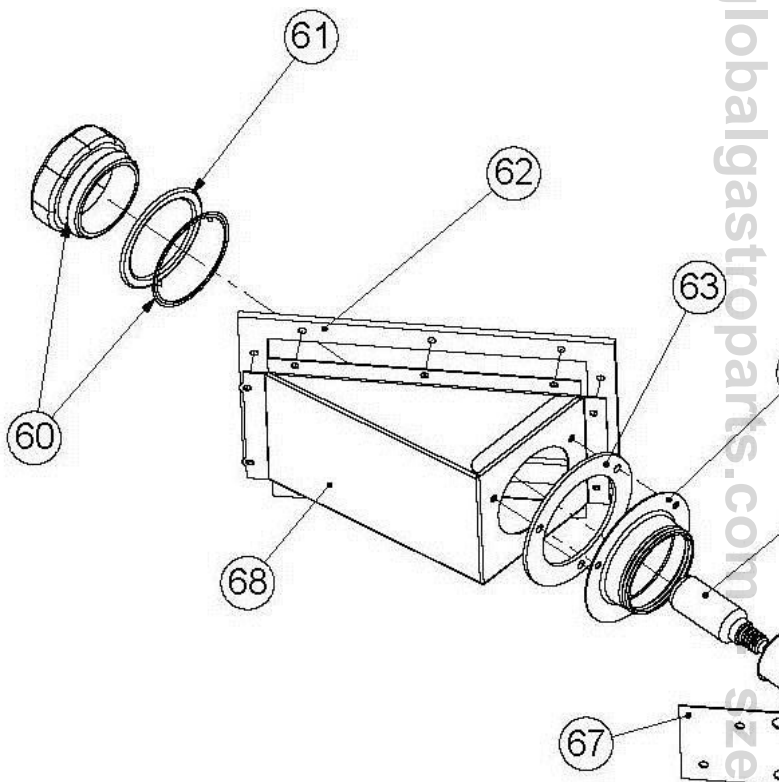




DETTAGLIO B  
SCALA 1 : 2







**M4\_ P08PY10001; MS4\_ P08PY10002;  
D4\_ P08PY12001; DS4\_ P08PY13001**

| Pos. | Code                     | Description   |
|------|--------------------------|---|
| 4    | S35FN64005               | Porta completa forno Pyralis 4÷6÷8÷12   |
| 4.1  | S66PT64001               | Assieme porta Pyralis 4÷6÷8÷12  |
| 4.2  | A00PT61002               | Lastra vetroceramica Professional   |
| 4.3  | S66CG64002               | Assieme controporta forno Pyralis 4÷6÷8÷12  |
| 4.4  | A94NC00006               | Nastro in fibra di vetro bianco con adesivo 6X2 mm  |
| 5    | S66MG64001               | Assieme maniglia porta forni Pyralis-Master-Professional  |
| 7    | A90MA65010               | Volantino a lobi ELK45_B_C6 M8  |
| 10   | S40LT58003               | Pannello laterale forno Logic Plus Line÷Pyralis 4-6L  |
| 11   | S41CU58001<br>S66CF63001 | Placca per coperchio camino Pyralis<br>Assieme coperchio camino Classic÷Professional÷Prime Plus |
| 13   | S32FN20001               | Coperchio superiore Logic Plus Line÷Pyralis 4÷8   |
| 14   | S40PS58001               | Pannello posteriore Logic Line Plus 4-6   |
| 16   | A86EL48001               | Attacco equipotenziale (OBO.T5012+OBO.5016M5)   |
| 17   | A87IL72005               | LAMPADA SPIA TRASPARENTE 380 V, LUNGHEZZA CAVO 200mm<br>ENTRY (COMPRESO CAPPUCCIO)              |
| 18   | A86EL47003<br>A86EL46004 | Dado per pressacavo OBO 106 PG 11<br>Pressacavo OBO 106 PG 21                                   |
| 19   | S73FN55004               | MANOPOLA TERMOSTATO AP10 FORNO PIZZAGROUP (°C)  |
| 21   | A88TC83001               | TERMOMETRO Ø 60 Tar. 0÷500° C (ENTRY)   |
| 22   | A88SO79004               | Sonda TCJB154V8.5 IND diam.4x150mm L=0.85mt   |
| 23   | A95FA65003               | Tavella forata 700x350x22 Professional 4÷6L÷8÷12L   |
| 24   | A95OO65008               | Tavella 350x700x14  |
| 25   | A94NC00004               | Corda Classic-Prof 4-6-8-12   |
| 26   | A87RZ65054               | Resistenza 400 W 230 V  |
| 28   | A87CX62006               | MORSETTIERA PA220FV 12 POLI 16sqmm 750V-76A   |
| 29   | -----                    | -----   |
| 30   | A86PQ42002               | Diastanziale plastica CF06H4080-1810  |
| 31   | A88SE81001               | SCHEDA TELERUTTORI "SIPREM"   |
| 32   | A87RZ65006               | Resistenza 700 W 230 V forno Professional 4÷6L÷8÷12L  |
| 33   | A88TX77004               | Termostato di sicurezza unipolare   |
| 34   | A87AZ69011               | MASCHERINA GIOVENZANA 48X48 GRIGIO/NERO INT. 32A  |
| 35   | A88TX77005               | TERMOSTATO UNIPOLARE EGO PER FORNI 470° BULBO 163 mm  |
| 37   | A88CY79003               | ESPANSIONE BUZZER CON CAVO L=20 cm (Cod. CT1TS0020000)  |
| 38   | A86ME26007               | Rondella Ø 6.4 DIN 9021   |
| 39   | A86ME25013               | Dado autofrenante M6 DIN 980 V  |
| 40   | A86ME24015               | Vite a testa esagonale DIN 933 M6x20  |
| 41   | S42FE64001               | Linguetta fissaggio molla Logic Plus Line÷Pyralis   |
| 42   | S74ML63002               | Rotella rotazione molla Professional Release 2011   |



|    |  |   |
|----|--|---|
| 43 | S69RT63001                             | Perno rotazione rotella Professional Release 2011   |
| 44 | S74PT64001                             | Distanziale linguette porta Logic Plus Line÷Pyrallis  |
| 45 | S42FE58002                             | Linguetta ferma porta Logic Plus Line÷Pyrallis  |
| 47 | A86ME24038                             | Vite TCEI M6x55   |
| 48 | S49PT64001<br>S64RT58001<br>A86ME31001 | Blocchetto fissaggio porta Pyralis<br>Boccola rotazione porta Logic-Pyrallis<br>SPINA ELASTICA Ø 3x16 |
| 50 | A86ME25002                             | Dado esagonale DIN 934 M6   |
| 52 | A86ME30012                             | Molla Professional  |
| 53 | S52CO64003                             | Supporto corda Pyralis 4-8-6-12   |
| 54 | A87AZ69001                             | Interruttore bipolare luminoso 0-1 CV2  |
| 55 | A87AZ69004                             | Interruttore tetrapolare 16 A Giovenzana P0160004R001   |
| 56 | A93OL65023                             | Etichetta Termo/Timer "2000"  |
| 57 | A86ME24080                             | Vite TSP DIN 964 A M4x6   |
| 58 | A86PQ42001                             | distanziale plastica CF06H4080-1806   |
| 59 | A88CY79002                             | Centralina Termo/Timer P1÷P2 Professional "2009"  |
| 60 | A87IL74003                             | Vetro lampada BJB 77.360.002,00 "2000" tondo con anello metallico                                     |
| 61 | A94GU00003                             | Guarnizione intrecciata per vetro lampada tondo BJB 77.360.002.00 "2000"                              |
| 62 | A94GU65001                             | Guarnizione portalamпада in super wool  |
| 63 | -----                                  | -----   |
| 64 | S74PD64001                             | Collare fissaggio vetro lampada forni   |
| 65 | A87IL72010                             | LAMPADA 40W 220/240V E14 500° 45X75 MM  |
| 66 | A87IL73006                             | Portalamпада Vossloh Schwabe E14 Type 51211   |
| 67 | S30PD64005                             | Angolare portalamпада Pyralis-lampada piccola-4-6-6L-9-8-12-12L-18                                    |
| 68 | S52PD64003                             | Portalamпада inclinato Pyralis-Prof-Master  |
| 69 | S40LT64001                             | Pannellino lat.protezione lamp.per assistenza   |
| 70 | S40IN64003                             | Pannello laterale forno Logic Plus Line÷Pyrallis 4÷6L_SX  |
| 72 | A87AZ69009                             | Interruttore Giovenzana 32A   |

**M8\_1851280; MS8\_1851290; D8\_1851440; DS8\_1851450**

**M8\_P08PY10008; MS8\_P08PY11002; D8\_P08PY12005; DS8\_P08PY13005**

| Pos. | Code                     | Description   |
|------|--------------------------|---|
| 4    | S35FN64005               | Porta completa forno Pyralis 4÷6÷8÷12   |
| 4.1  | S66PT64001               | Assieme porta Pyralis 4÷6÷8÷12  |
| 4.2  | A00PT61002               | Lastra vetroceramica Professional   |
| 4.3  | S66CG64002               | Assieme controporta forno Pyralis 4-6÷8÷12  |
| 4.4  | A94NC00006               | Nastro in fibra di vetro bianco con adesivo 6X2 mm  |
| 5    | S66MG64001               | Assieme maniglia porta forni Pyralis-Master-Professional  |
| 7    | A90MA65010               | Volantino a lobi ELK45_B_C6 M8  |
| 10   | S40LT58011               | Pannello laterale forno Logic Line Plus÷Pyralis 8÷12L   |
| 11   | S41CU58001<br>S66CF63001 | Placca per coperchio camino Pyralis<br>Assieme coperchio camino Classic÷Professional÷Prime Plus |
| 13   | S32FN20001               | Coperchio superiore Logic Plus Line÷Pyralis 4÷8   |
| 14   | S40PS58005               | Pannello posteriore forno Logic Plus Line÷Pyralis 8÷12  |
| 16   | A86EL48001               | Attacco equipotenziale (OBO.T5012+OBO.5016M5)   |
| 17   | A87IL72005               | LAMPADA SPIA TRASPARENTE 380 V, LUNGHEZZA CAVO 200mm<br>ENTRY (COMPRESO CAPPUCCIO)              |
| 18   | A86EL47003<br>A86EL46004 | Dado per pressacavo OBO 106 PG 21<br>Pressacavo OBO 106 PG 21                                   |
| 19   | S73FN55004               | MANOPOLA TERMOSTATO AP10 FORNO PIZZAGROUP (°C)  |
| 21   | A88TC83001               | TERMOMETRO Ø 60 Tar. 0÷500° C (ENTRY)   |
| 22   | A88SO79004               | Sonda TCJB154V8.5 IND diam.4x150mm L=0.85mt   |
| 23   | A95FA65003               | Tavella forata 700x350x22 Professional 4÷6L÷8÷12L   |
| 24   | A95OO65008               | Tavella 350x700x14  |
| 25   | A94NC00004               | Corda Classic-Prof 4-6-8-12   |
| 26   | A87RZ65054               | Resistenza 400 W 230 V  |
| 28   | A87CX62006               | MORSETTIERA PA220FV 12 POLI 16sqmm 750V-76A   |
| 29   | -----                    | -----   |
| 30   | A86PQ42002               | Diastanziale plastica CF06H4080-1810  |
| 31   | A88SE81001               | SCHEDA TELERUTTORI "SIPREM"   |
| 32   | A87RZ65006               | Resistenza 700 W 230 V forno Professional 4÷6L÷8÷12L  |
| 33   | A88TX77004               | Termostato di sicurezza unipolare   |
| 34   | A87AZ69011               | MASCHERINA GIOVENZANA 48x48 GRIGIO/NERO INT. 32A  |
| 35   | A88TX77005               | TERMOSTATO UNIPOLARE EGO PER FORNI 470° BULBO 163 mm  |
| 37   | A88CY79003               | ESPANSIONE BUZZER CON CAVO L=20 cm (Cod. CT1TS0020000)  |
| 38   | A86ME26007               | Rondella Ø 6.4 DIN 9021   |
| 39   | A86ME25013               | Dado autofrenante M6 DIN 980 V  |
| 40   | A86ME24015               | Vite a testa esagonale DIN 933 M6x20  |
| 41   | S42FE64001               | Linguetta fissaggio molla Logic Plus Line÷Pyralis   |
| 42   | S74ML63002               | Rotella rotazione molla Professional Release 2011   |

|    |            |  |
|----|------------|--|
| 43 | S69RT63001 | Perno rotazione rotella Professional Release 2011                        |
| 44 | S74PT64001 | Distanziale linguette porta Logic Plus Line÷Pyrallis                     |
| 45 | S42FE58002 | Linguetta ferma porta Logic Plus Line÷Pyrallis                           |
| 47 | A86ME24038 | Vite TCEI M6x55  |
| 48 | S49PT64001 | Blocchetto fissaggio porta Pyrallis                                      |
|    | S64RT58001 | Boccola rotazione porta Logic-Pyrallis                                   |
|    | A86ME31001 | SPINA ELASTICA Ø 3x16  |
| 50 | A86ME25002 | Dado esagonale DIN 934 M6  |
| 52 | A86ME30012 | Molla Professional   |
| 53 | S52CO64003 | Supporto corda Pyrallis 4-8-6-12   |
| 54 | A87AZ69001 | Interruttore bipolare luminoso 0-1 CV2                                   |
| 55 | A87AZ69004 | Interruttore tetrapolare 16 A Giovenzana P0160004R001                    |
| 56 | A93OL65023 | Etichetta Termo/Timer "2000"   |
| 57 | A86ME24080 | Vite TSP DIN 964 A M4x6  |
| 58 | A86PQ42001 | distanziale plastica CF06H4080-1806                                      |
| 59 | A88CY79002 | Centralina Termo/Timer P1÷P2 Professional "2009"                         |
| 60 | A87IL74003 | Vetro lampada BJB 77.360.002,00 "2000" tondo con anello metallico        |
| 61 | A94GU00003 | Guarnizione intrecciata per vetro lampada tondo BJB 77.360.002.00 "2000" |
| 62 | A94GU65001 | Guarnizione portalamпада in super wool                                   |
| 63 | -----      | -----  |
| 64 | S74PD64001 | Collare fissaggio vetro lampada forni                                    |
| 65 | A87IL72010 | LAMPADA 40W 220/240V E14 500° 45X75 MM                                   |
| 66 | A87IL73006 | Portalamпада Vossloh Schwabe E14 Type 51211                              |
| 67 | S30PD64005 | Angolare portalamпада Pyrallis-lampada piccola-4-6-6L-9-8-12-12L-18      |
| 68 | S52PD64003 | Portalamпада inclinato Pyrallis-Prof-Master                              |
| 69 | S40LT64001 | Pannellino lat.protezione lamp.per assistenza                            |
| 70 | S40IN64007 | Pannello laterale forno Logic Line Plus÷Pyrallis 8÷12L-SX                |
| 72 | A87AZ69009 | Interruttore Giovenzana 32A  |

**M6\_1851220; MS6\_1851230; D6\_1851380; DS6\_1851390**

**M6\_P08PY10003; MS6\_P08PY10004; D6\_P08PY12002; DS6\_P08PY13002**

| Pos. | Code                     | Description   |
|------|--------------------------|---|
| 4    | S35FN64005               | Porta completa forno Pyralis 4÷6÷8÷12   |
| 4.1  | S66PT64001               | Assieme porta Pyralis 4÷6÷8÷12  |
| 4.2  | A00PT61002               | Lastra vetroceramica Professional   |
| 4.3  | S66CG64002               | Assieme controporta forno Pyralis 4÷6÷8÷12  |
| 4.4  | A94NC00006               | Nastro in fibra di vetro bianco con adesivo 6X2 mm  |
| 5    | S66MG64001               | Assieme maniglia porta forni Pyralis-Master-Professional  |
| 7    | A90MA65010               | Volantino a lobi ELK45_B_C6 M8  |
| 10   | S40LT58007               | Pannello laterale forno Logic Line Plus÷Pyralis 6÷9   |
| 11   | S41CU58001<br>S66CF63001 | Placca per coperchio camino Pyralis<br>Assieme coperchio camino Classic÷Professional÷Prime Plus |
| 13   | S32FN58005               | Coperchio superiore Logic Plus Line÷Pyralis 6÷12  |
| 14   | S40PS58001               | Pannello posteriore Logic Line Plus 4-6   |
| 16   | A86EL48001               | Attacco equipotenziale (OBO.T5012+OBO.5016M5)   |
| 17   | A87IL72005               | LAMPADA SPIA TRASPARENTE 380 V, LUNGHEZZA CAVO 200mm<br>ENTRY (COMPRESO CAPPUCCIO)              |
| 18   | A86EL47003<br>A86EL46004 | Dado per pressacavo OBO 106 PG 11<br>Pressacavo OBO 106 PG 21                                   |
| 19   | S73FN55004               | MANOPOLA TERMOSTATO AP10 FORNO PIZZAGROUP (°C)  |
| 21   | A88TC83001               | TERMOMETRO Ø 60 Tar. 0÷500° C (ENTRY)   |
| 22   | A88SO79004               | Sonda TCJB154V8.5 IND diam.4x150mm L=0.85mt   |
| 23   | A95OO65001               | Tavella forata 1050x350x22 Professional 6÷9÷12÷18   |
| 24   | A95OO65009               | TavellaPrime-Professional superiore 6-9-12-18   |
| 25   | A94NC00004               | Corda Classic-Prof 4-6-8-12   |
| 26   | A87RZ65054               | Resistenza 580 W 230 V forno Professional 6÷9÷12÷18   |
| 28   | A87CX62006               | MORSETTIERA PA220FV 12 POLI 16sqmm 750V-76A   |
| 29   | -----                    | -----   |
| 30   | A86PQ42002               | Diastanziale plastica CF06H4080-1810  |
| 31   | A88SE81001               | SCHEDA TELERUTTORI "SIPREM"   |
| 32   | A87RZ65006               | Resistenza 600 W 230 V forno Professional 4÷6L÷8÷12L  |
| 33   | A88TX77004               | Termostato di sicurezza unipolare   |
| 34   | A87AZ69011               | MASCHERINA GIOVENZANA 48X48 GRIGIO/NERO INT. 32A  |
| 35   | A88TX77005               | TERMOSTATO UNIPOLARE EGO PER FORNI 470° BULBO 163 mm  |
| 37   | A88CY79003               | ESPANSIONE BUZZER CON CAVO L=20 cm (Cod. CT1TS0020000)  |
| 38   | A86ME26007               | Rondella Ø 6.4 DIN 9021   |
| 39   | A86ME25013               | Dado autofrenante M6 DIN 980 V  |
| 40   | A86ME24015               | Vite a testa esagonale DIN 933 M6x20  |
| 41   | S42FE64001               | Linguetta fissaggio molla Logic Plus Line÷Pyralis   |
| 42   | S74ML63002               | Rotella rotazione molla Professional Release 2011   |

|    |  |  |
|----|--|--|
| 43 | S69RT63001                             | Perno rotazione rotella Professional Release 2011  |
| 44 | S74PT64001                             | Distanziale linguette porta Logic Plus Line÷Pyralis  |
| 45 | S42FE58002                             | Linguetta ferma porta Logic Plus Line÷Pyralis  |
| 47 | A86ME24038                             | Vite TCEI M6x55  |
| 48 | S49PT64001<br>S64RT58001<br>A86ME31001 | Blocchetto fissaggio porta Pyralis<br>Boccola rotazione porta Logic-Pyralis<br>SPINA ELASTICA Ø 3x16 |
| 50 | A86ME25002                             | Dado esagonale DIN 934 M6  |
| 52 | A86ME30012                             | Molla Professional   |
| 53 | S52CO64003                             | Supporto corda Pyralis 4-8-6-12  |
| 54 | A87AZ69001                             | Interruttore bipolare luminoso 0-1 CV2   |
| 55 | A87AZ69004                             | Interruttore tetrapolare 16 A Giovenzana P0160004R001  |
| 56 | A93OL65023                             | Etichetta Termo/Timer "2000"l  |
| 57 | A86ME24080                             | Vite TSP DIN 964 A M4x6  |
| 58 | A86PQ42001                             | distanziale plastica CF06H4080-1806  |
| 59 | A88CY79002                             | Centralina Termo/Timer P1÷P2 Professional "2009"   |
| 60 | A87IL74003                             | Vetro lampada BJB 77.360.002,00 "2000" tondo con anello metallico                                    |
| 61 | A94GU00003                             | Guarnizione intrecciata per vetro lampada tondo BJB 77.360.002.00 "2000"                             |
| 62 | A94GU65001                             | Guarnizione portalamпада in super wool   |
| 63 | -----                                  | -----  |
| 64 | S74PD64001                             | Collare fissaggio vetro lampada forni  |
| 65 | A87IL72010                             | LAMPADA 40W 220/240V E14 500° 45X75 MM   |
| 66 | A87IL73006                             | Portalamпада Vossloh Schwabe E14 Type 51211  |
| 67 | S30PD64005                             | Angolare portalamпада Pyralis-lampada piccola-4-6-6L-9-8-12-12L-18                                   |
| 68 | S52PD64003                             | Portalamпада inclinato Pyralis-Prof-Master   |
| 69 | S40LT64001                             | Pannellino lat.protezione lamp.per assistenza  |
| 70 | S40IN64005                             | Pannello laterale forno Logic Line Plus÷Pyralis 6÷9_SX   |
| 72 | A87AZ69009                             | Interruttore Giovenzana 32A  |

**M12\_1851300; MS12\_1851310; D12\_1851460; DS12\_1851470**

**M12\_P08PY10009; MS12\_P08PY11003; D12\_P08PY12006; DS12\_P08PY13006**

| Pos. | Code       | Description   |
|------|------------|---|
| 4    | S35FN64005 | Porta completa forno Pyralis 4÷6÷8÷12   |
| 4.1  | S66PT64001 | Assieme porta Pyralis 4÷6÷8÷12  |
| 4.2  | A00PT61002 | Lastra vetroceramica Professional   |
| 4.3  | S66CG64002 | Assieme controporta forno Pyralis 4÷6÷8÷12                                      |
| 4.4  | A94NC00006 | Nastro in fibra di vetro bianco con adesivo 6X2 mm                              |
| 5    | S66MG64001 | Assieme maniglia porta forni Pyralis-Master-Professional                        |
| 7    | A90MA65010 | Volantino a lobi ELK45_B_C6 M8  |
| 10   | S40LT58015 | Pannello laterale forno Logic Line Plus÷Pyralis 12÷18                           |
| 11   | S41CU58001 | Placca per coperchio camino Pyralis   |
|      | S66CF63001 | Assieme coperchio camino Classic÷Professional÷Prime Plus                        |
| 13   | S32FN58005 | Coperchio superiore Logic Plus Line÷Pyralis 6÷12                                |
| 14   | S40PS58005 | Pannello posteriore forno Logic Plus Line÷Pyralis 8÷12                          |
| 16   | A86EL48001 | Attacco equipotenziale (OBO.T5012+OBO.5016M5)                                   |
| 17   | A87IL72005 | LAMPADA SPIA TRASPARENTE 380 V, LUNGHEZZA CAVO 200mm ENTRY (COMPRESO CAPPuccio) |
| 18   | A86EL47003 | Dado per pressacavo OBO 106 PG 21   |
|      | A86EL46004 | Pressacavo OBO 106 PG 21  |
| 19   | S73FN55004 | MANOPOLA TERMOSTATO AP10 FORNO PIZZAGROUP (°C)                                  |
| 21   | A88TC83001 | TERMOMETRO Ø 60 Tar. 0÷500° C (ENTRY)   |
| 22   | A88SO79004 | Sonda TCJB154V8.5 IND diam.4x150mm L=0.85mt                                     |
| 23   | A95OO65001 | Tavella forata 1050x350x22 Professional 6÷9÷12÷18                               |
| 24   | A95OO65009 | TavellaPrime-Professional superiore 6-9-12-18                                   |
| 25   | A94NC00004 | Corda Classic-Prof 4-6-8-12   |
| 26   | A87RZ65054 | Resistenza 580 W 230 V forno Professional 6÷9÷12÷18                             |
| 28   | A87CX62006 | MORSETTIERA PA220FV 12 POLI 16sqmm 750V-76A                                     |
| 29   | -----      | -----   |
| 30   | A86PQ42002 | Distanziale plastica CF06H4080-1810   |
| 31   | A88SE81001 | SCHEDA TELERUTTORI "SIPREM"   |
| 32   | A87RZ65006 | Resistenza 600 W 230 V forno Professional 4÷6L÷8÷12L                            |
| 33   | A88TX77004 | Termostato di sicurezza unipolare   |
| 34   | A87AZ69011 | MASCHERINA GIOVENZANA 48X48 GRIGIO/NERO INT. 32A                                |
| 35   | A88TX77005 | TERMOSTATO UNIPOLARE EGO PER FORNI 470° BULBO 163 mm                            |
| 37   | A88CY79003 | ESPANSIONE BUZZER CON CAVO L=20 cm (Cod. CT1TS0020000)                          |
| 38   | A86ME26007 | Rondella Ø 6.4 DIN 9021   |
| 39   | A86ME25013 | Dado autofrenante M6 DIN 980 V  |
| 40   | S35FN64005 | Vite a testa esagonale DIN 933 M6x20  |
| 41   | A86ME24015 | Linguetta fissaggio molla Logic Plus Line÷Pyralis                               |
| 42   | S42FE64001 | Rotella rotazione molla Professional Release 2011                               |

|    |  |  |
|----|--|--|
| 43 | S74ML63002                             | Perno rotazione rotella Professional Release 2011  |
| 44 | S69RT63001                             | Distanziale linguette porta Logic Plus Line÷Pyralis  |
| 45 | S74PT64001                             | Linguetta ferma porta Logic Plus Line÷Pyralis  |
| 47 | S42FE58002                             | Vite TCEI M6x55  |
| 48 | A86ME24038<br>S49PT64001<br>S64RT58001 | Blocchetto fissaggio porta Pyralis<br>Boccola rotazione porta Logic-Pyralis<br>SPINA ELASTICA Ø 3x16 |
| 50 | A86ME31001                             | Dado esagonale DIN 934 M6  |
| 52 | A86ME25002                             | Molla Professional   |
| 53 | A86ME30012                             | Supporto corda Pyralis 4-8-6-12  |
| 54 | S52CO64003                             | Interruttore bipolare luminoso 0-1 CV2   |
| 55 | A87AZ69001                             | Interruttore tetrapolare 16 A Giovenzana P0160004R001  |
| 56 | A87AZ69004                             | Etichetta Termo/Timer "2000"   |
| 57 | A93OL65023                             | Vite TSP DIN 964 A M4x6  |
| 58 | A86ME24080                             | distanziale plastica CF06H4080-1806  |
| 59 | A86PQ42001                             | Centralina Termo/Timer P1÷P2 Professional "2009"   |
| 60 | A88CY79002                             | Vetro lampada BJB 77.360.002,00 "2000" tondo con anello metallico                                    |
| 61 | A87IL74003                             | Guarnizione intrecciata per vetro lampada tondo BJB 77.360.002.00                                    |
| 62 | A94GU00003                             | Guarnizione portalamпада in super wool   |
| 63 | A94GU65001                             | -----  |
| 64 | -----                                  | Collare fissaggio vetro lampada forni  |
| 65 | S74PD64001                             | LAMPADA 40W 220/240V E14 500° 45X75 MM   |
| 66 | A87IL72010                             | Portalamпада Vossloh Schwabe E14 Type 51211  |
| 67 | A87IL73006                             | Angolare portalamпада Pyralis-lampada piccola-4-6-6L-9-8-12-12L-18                                   |
| 68 | S30PD64005                             | Portalamпада inclinato Pyralis-Prof-Master   |
| 69 | S52PD64003                             | Pannellino lat.protezione lamp.per assistenza  |
| 70 | S40IN64001                             | Pannello laterale forno Logic Line Plus÷Pyralis 12÷18-SX   |
| 72 | A87AZ69009                             | Interruttore Giovenzana 32A  |

**M6L\_1851240; MS6L\_1851250; D6L\_1851400; DS6L\_1851410**

**M6L\_P08PY10005; MS6L\_P08PY10006; D6L\_P08PY12003; DS6L\_P08PY13003**

| Pos. | Code       | Description   |
|------|------------|---|
| 4    | S35FN64007 | Porta completa forno Pyralis 6L÷9÷12L÷18  |
| 4.1  | S66PT64002 | Assieme porta forno Pyralis 6L÷9÷12L÷18   |
| 4.2  | A00PT64001 | Lastra vetroceramica Mis.865X94X4 mm FORNO PYRALIS                              |
| 4.3  | S66CG64003 | Assieme controporta forno Pyralis 6L÷9÷12L÷18                                   |
| 4.4  | A94NC00006 | Nastro in fibra di vetro bianco con adesivo 6X2 mm                              |
| 5    | S66MG64001 | Assieme maniglia porta forni Pyralis-Master-Professional                        |
| 7    | A90MA65010 | Volantino a lobi ELK45_B_C6 M8  |
| 10   | S40LT58003 | Pannello laterale forno Logic Plus Line÷Pyralis 4÷6L                            |
| 11   | S41CU58001 | Placca per coperchio camino Pyralis   |
|      | S66CF63001 | Assieme coperchio camino Classic÷Professional÷Prime Plus                        |
| 13   | S32FN20003 | Coperchio superiore Logic Plus Line÷Pyralis 6L÷12L                              |
| 14   | S40PS58003 | Pannello posteriore forno Logic Line Plus÷Pyralis 6L÷9                          |
| 16   | A86EL48001 | Attacco equipotenziale (OBO.T5012+OBO.5016M5)                                   |
| 17   | A87IL72005 | LAMPADA SPIA TRASPARENTE 380 V, LUNGHEZZA CAVO 200mm ENTRY (COMPRESO CAPPUCCIO) |
| 18   | A86EL47003 | Dado per pressacavo OBO 106 PG 21   |
|      | A86EL46004 | Pressacavo OBO 106 PG 21  |
| 19   | S73FN55004 | MANOPOLA TERMOSTATO AP10 FORNO PIZZAGROUP (°C)                                  |
| 21   | A88TC83001 | TERMOMETRO Ø 60 Tar. 0÷500° C (ENTRY)   |
| 22   | A88SO79004 | Sonda TCJB154V8.5 IND diam.4x150mm L=0.85mt                                     |
| 23   | A95FA65003 | Tavella forata 700x350x22 Professional 4÷6L÷8÷12L                               |
| 24   | A95OO65008 | Tavella 350x700x14  |
| 25   | A94NC00004 | Corda Classic÷Professional÷Pyralis 6L÷9÷12L÷18                                  |
| 26   | A87RZ65054 | Resistenza 400 W 230 V  |
| 28   | A87CX62006 | MORSETTIERA PA220FV 12 POLI 16sqmm 750V-76A                                     |
| 29   | -----      | -----   |
| 30   | A86PQ42002 | Diastanziale plastica CF06H4080-1810  |
| 31   | A88SE81001 | SCHEDA TELERUTTORI "SIPREM"   |
| 32   | A87RZ65006 | Resistenza 900 W 230 V forno Professional 6÷9÷12÷18                             |
| 33   | A88TX77004 | Termostato di sicurezza unipolare   |
| 34   | A87AZ69011 | MASCHERINA GIOVENZANA 48X48 GRIGIO/NERO INT. 32A                                |
| 35   | A88TX77005 | TERMOSTATO UNIPOLARE EGO PER FORNI 470° BULBO 163 mm                            |
| 36   | A88CY79003 | Tondino sostegno resistenze Entry 4-6L-8-12L                                    |
| 37   | A86ME26007 | ESPANSIONE BUZZER CON CAVO L=20 cm (Cod. CT1TS0020000)                          |
| 38   | A86EL47003 | Rondella Ø 6.4 DIN 9021   |
| 39   | A86ME25013 | Dado autofrenanate M6 DIN 980 V   |
| 40   | S35FN64005 | Vite a testa esagonale DIN 933 M6x20  |



|    |  |  |
|----|--|--|
| 41 | S42FE64001                             | Linguetta fissaggio molla Logic Plus Line÷Pyralis  |
| 42 | S74ML63002                             | Rotella rotazione molla Professional Release 2011  |
| 43 | S69RT63001                             | Perno rotazione rotella Professional Release 2011  |
| 44 | S74PT64001                             | Distanziale linguette porta Logic Plus Line÷Pyralis  |
| 45 | S42FE58002                             | Linguetta ferma porta Logic Plus Line÷Pyralis  |
| 47 | A86ME24038                             | Vite TCEI M6x55  |
| 48 | S49PT64001<br>S64RT58001<br>A86ME31001 | Blocchetto fissaggio porta Pyralis<br>Boccola rotazione porta Logic-Pyralis<br>SPINA ELASTICA Ø 3x16 |
| 50 | A86ME25002                             | Dado esagonale DIN 934 M6  |
| 52 | A86ME30012                             | Molla Professional   |
| 53 | S52CO64003                             | Supporto corda Pyralis 6L÷9÷12L÷18   |
| 54 | A87AZ69001                             | Interruttore bipolare luminoso 0-1 CV2   |
| 55 | A87AZ69004                             | Interruttore tetrapolare 16 A Giovenzana P0160004R001  |
| 56 | A93OL65023                             | Etichetta Termo/Timer "2000"   |
| 57 | A86ME24080                             | Vite TSP DIN 964 A M4x6  |
| 58 | A86PQ42001                             | distanziale plastica CF06H4080-1806  |
| 59 | A88CY79002                             | Centralina Termo/Timer P1÷P2 Professional "2009"   |
| 60 | A87IL74003                             | Vetro lampada BJB 77.360.002,00 "2000" tondo con anello metallico                                    |
| 61 | A94GU00003                             | Guarnizione intrecciata per vetro lampada tondo BJB 77.360.002.00                                    |
| 62 | A94GU65001                             | Guarnizione portalamпада in super wool   |
| 63 | -----                                  | -----  |
| 64 | S74PD64001                             | Collare fissaggio vetro lampada forni  |
| 65 | A87IL72010                             | LAMPADA 40W 220/240V E14 500° 45X75 MM   |
| 66 | A87IL73006                             | Portalamпада Vossloh Schwabe E14 Type 51211  |
| 67 | S30PD64005                             | Angolare portalamпада Pyralis-lampada piccola-4-6-6L-9-8-12-12L-18                                   |
| 68 | S52PD64003                             | Portalamпада inclinato Pyralis-Prof-Master   |
| 69 | S40LT64001                             | Pannellino lat.protezione lamp.per assistenza  |
| 70 | S40IN64003                             | Pannello laterale forno Logic Plus Line÷Pyralis 4÷6L_SX  |
| 72 | A87AZ69009                             | Interruttore Giovenzana 32A  |

**M12L\_1851320; MS12L\_1851330; DS12L\_1851480; DS12L\_1851490**  
**M12L\_P08PY10010; MS12L\_P08PY11004; DS12L\_P08PY12007; DS12L\_P08PY13007**

| Pos. | Code                     | Description   |
|------|--------------------------|---|
| 4    | S35FN64007               | Porta completa forno Pyralis 6L÷9÷12L÷18  |
| 4.1  | S66PT64002               | Assieme porta forno Pyralis 6L÷9÷12L÷18   |
| 4.2  | A00PT64001               | Lastra vetroceramica Mis.865X94X4 mm FORNO PYRALIS  |
| 4.3  | S66CG64003               | Assieme controporta forno Pyralis 6L÷9÷12L÷18   |
| 4.4  | A94NC00006               | Nastro in fibra di vetro bianco con adesivo 6X2 mm  |
| 5    | S66MG64001               | Assieme maniglia porta forni Pyralis-Master-Professional  |
| 7    | A90MA65010               | Volantino a lobi ELK45_B_C6 M8  |
| 10   | S40LT58011               | Pannello laterale forno Logic Line Plus÷Pyralis 8÷12L   |
| 11   | S41CU58001<br>S66CF63001 | Placca per coperchio camino Pyralis<br>Assieme coperchio camino Classic÷Professional÷Prime Plus |
| 13   | S32FN20003               | Coperchio superiore Logic Plus Line÷Pyralis 6L÷12L  |
| 14   | S40PS58005               | Pannello posteriore Logic Line Plus÷Pyralis 12L÷18  |
| 16   | A86EL48001               | Attacco equipotenziale (OBO.T5012+OBO.5016M5)   |
| 17   | A87IL72005               | LAMPADA SPIA TRASPARENTE 380 V, LUNGHEZZA CAVO 200mm<br>ENTRY (COMPRESO CAPPUCCIO)              |
| 18   | A86EL47003<br>A86EL46004 | Dado per pressacavo OBO 106 PG 21<br>Pressacavo OBO 106 PG 21                                   |
| 19   | S73FN55004               | MANOPOLA TERMOSTATO AP10 FORNO PIZZAGROUP (°C)  |
| 21   | A88TC83001               | TERMOMETRO Ø 60 Tar. 0÷500° C (ENTRY)   |
| 22   | A88SO79004               | Sonda TCJB154V8.5 IND diam.4x150mm L=0.85mt   |
| 23   | A95FA65003               | Tavella forata 700x350x22 Professional 4÷6L÷8÷12L   |
| 24   | A95OO65008               | Tavella 350x700x14  |
| 25   | A94NC00004               | Corda Classic÷Professional÷Pyralis 6L÷9÷12L÷18  |
| 26   | A87RZ65054               | Resistenza 400 W 230 V  |
| 28   | A87CX62006               | MORSETTIERA PA220FV 12 POLI 16sqmm 750V-76A   |
| 29   | -----                    | -----   |
| 30   | A86PQ42002               | Diastanziale plastica CF06H4080-1810  |
| 31   | A88SE81001               | SCHEDA TELERUTTORI "SIPREM"   |
| 32   | A87RZ65006               | Resistenza 900 W 230 V forno Professional 6÷9÷12÷18   |
| 33   | A88TX77004               | Termostato di sicurezza unipolare   |
| 34   | A87AZ69011               | MASCHERINA GIOVENZANA 48X48 GRIGIO/NERO INT. 32A  |
| 35   | A88TX77005               | TERMOSTATO UNIPOLARE EGO PER FORNI 470° BULBO 163 mm  |
| 36   | A88CY79003               | Tondino sostegno resistenze Entry 4-6L-8-12L  |
| 37   | A86ME26007               | ESPANSIONE BUZZER CON CAVO L=20 cm (Cod.CT1TS0020000)   |
| 38   | A86EL47003               | Rondella Ø 6.4 DIN 9021   |
| 39   | A86ME25013               | Dado autofrenate M6 DIN 980 V   |
| 40   | S35FN64005               | Vite a testa esagonale DIN 933 M6x20  |
| 41   | S42FE64001               | Linguetta fissaggio molla Logic Plus Line÷Pyralis   |

|    |  |  |
|----|--|--|
| 42 | S74ML63002                             | Rotella rotazione molla Professional Release 2011  |
| 43 | S69RT63001                             | Perno rotazione rotella Professional Release 2011  |
| 44 | S74PT64001                             | Distanziale linguette porta Logic Plus Line÷Pyralis  |
| 45 | S42FE58002                             | Linguetta ferma porta Logic Plus Line÷Pyralis  |
| 47 | A86ME24038                             | Vite TCEI M6x55  |
| 48 | S49PT64001<br>S64RT58001<br>A86ME31001 | Blocchetto fissaggio porta Pyralis<br>Boccola rotazione porta Logic-Pyralis<br>SPINA ELASTICA Ø 3x16 |
| 50 | A86ME25002                             | Dado esagonale DIN 934 M6  |
| 52 | A86ME30012                             | Molla Professional   |
| 53 | S52CO64003                             | Supporto corda Pyralis 6L÷9÷12L÷18   |
| 54 | A87AZ69001                             | Interruttore bipolare luminoso 0-1 CV2   |
| 55 | A87AZ69004                             | Interruttore tetrapolare 16 A Giovenzana P0160004R001  |
| 56 | A93OL65023                             | Etichetta Termo/Timer "2000"   |
| 57 | A86ME24080                             | Vite TSP DIN 964 A M4x6  |
| 58 | A86PQ42001                             | distanziale plastica CF06H4080-1806  |
| 59 | A88CY79002                             | Centralina Termo/Timer P1÷P2 Professional "2009"   |
| 60 | A87IL74003                             | Vetro lampada BJB 77.360.002,00 "2000" tondo con anello metallico                                    |
| 61 | A94GU00003                             | Guarnizione intrecciata per vetro lampada tondo BJB 77.360.002.00                                    |
| 62 | A94GU65001                             | Guarnizione portalamпада in super wool   |
| 63 | -----                                  | Guarnizione tonda per collare  |
| 64 | S74PD64001                             | Collare fissaggio vetro lampada forni  |
| 65 | A87IL72010                             | LAMPADA 40W 220/240V E14 500° 45X75 MM   |
| 66 | A87IL73006                             | Portalamпада Vossloh Schwabe E14 Type 51211  |
| 67 | S30PD64005                             | Angolare portalamпада Pyralis-lampada piccola-4-6-6L-9-8-12-12L-18                                   |
| 68 | S52PD64003                             | Portalamпада inclinato Pyralis-Prof-Master   |
| 69 | S40LT64001                             | Pannellino lat.protezione lamp.per assistenza  |
| 70 | S40IN64007                             | Pannello laterale forno Logic Line Plus÷Pyralis 8÷12L-SX   |
| 72 | A87AZ69009                             | Interruttore Giovenzana 32A  |

**M9\_1851260; MS9\_1851270; D9\_1851420; DS9\_1851430**

**M9\_P08PY10007; MS9\_P08PY11001; D9\_P08PY12004; DS9\_P08PY13004**

| Pos. | Code                     | Description   |
|------|--------------------------|---|
| 4    | S35FN64007               | Porta completa forno Pyralis 6L÷9÷12L÷18  |
| 4.1  | S66PT64002               | Assieme porta forno Pyralis 6L÷9÷12L÷18   |
| 4.2  | A00PT64001               | Lastra vetroceramica Mis.865X94X4 mm FORNO PYRALIS  |
| 4.3  | S66CG64003               | Assieme controporta forno Pyralis 6L÷9÷12L÷18   |
| 4.4  | A94NC00006               | Nastro in fibra di vetro bianco con adesivo 6X2 mm  |
| 5    | S66MG64001               | Assieme maniglia porta forni Pyralis-Master-Professional  |
| 7    | A90MA65010               | Volantino a lobi ELK45_B_C6 M8  |
| 10   | S40LT58007               | Pannello laterale forno Logic Line Plus÷Pyralis 6÷9   |
| 11   | S41CU58001<br>S66CF63001 | Placca per coperchio camino Pyralis<br>Assieme coperchio camino Classic÷Professional÷Prime Plus |
| 13   | S32FN58011               | Coperchio superiore Logic Plus Line÷Pyralis 9÷18  |
| 14   | S40PS58003               | Pannello posteriore forno Logic Line Plus÷Pyralis 6L÷9  |
| 16   | A86EL48001               | Attacco equipotenziale (OBO.T5012+OBO.5016M5)   |
| 17   | A87IL72005               | LAMPADA SPIA TRASPARENTE 380 V, LUNGHEZZA CAVO 200mm<br>ENTRY (COMPRESO CAPPUCCIO)              |
| 18   | A86EL47003               | Dado per pressacavo OBO 106 PG 21   |
|      | A86EL46004               | Pressacavo OBO 106 PG 21  |
| 21   | A88TC83001               | TERMOMETRO Ø 60 Tar. 0÷500° C (ENTRY)   |
| 22   | A88SO79004               | Sonda TCJB154V8.5 IND diam.4x150mm L=0.85mt   |
| 23   | A95OO65001               | Tavella forata 1050x350x22 Professional 6÷9÷12÷18   |
| 24   | A95OO65009               | TavellaPrime-Professional superiore 6-9-12-18   |
| 25   | A94NC00004               | Corda Classic÷Professional÷Pyralis 6L÷9÷12L÷18  |
| 26   | A87RZ65054               | Resistenza 580 W 230 V forno Professional 6÷9÷12÷18   |
| 28   | A87CX62006               | MORSETTIERA PA220FV 12 POLI 16sqmm 750V-76A   |
| 29   | -----                    | -----   |
| 30   | A86PQ42002               | Diastanziale plastica CF06H4080-1810  |
| 31   | A88SE81001               | SCHEDA TELERUTTORI "SIPREM"   |
| 32   | A87RZ65006               | Resistenza 900 W 230 V forno Professional 6÷9÷12÷18   |
| 33   | A88TX77004               | Termostato di sicurezza unipolare   |
| 34   | A87AZ69011               | MASCHERINA GIOVENZANA 48X48 GRIGIO/NERO INT. 32A  |
| 35   | A88TX77005               | TERMOSTATO UNIPOLARE EGO PER FORNI 470° BULBO 163 mm  |
| 36   | A88CY79003               | Tondino sostegno resistenze Entry 6÷9÷12÷18   |
| 37   | A86ME26007               | ESPANSIONE BUZZER CON CAVO L=20 cm (Cod. CT1TS0020000)  |
| 38   | A86EL47003               | Rondella Ø 6.4 DIN 9021   |
| 39   | A86ME25013               | Dado autofrenante M6 DIN 980 V  |

|    |  |  |
|----|--|--|
| 40 | S35FN64005                             | Vite a testa esagonale DIN 933 M6x20   |
| 41 | S42FE64001                             | Linguetta fissaggio molla Logic Plus Line÷Pyralis  |
| 42 | S74ML63002                             | Rotella rotazione molla Professional Release 2011  |
| 43 | S69RT63001                             | Perno rotazione rotella Professional Release 2011  |
| 44 | S74PT64001                             | Distanziale linguette porta Logic Plus Line÷Pyralis  |
| 45 | S42FE58002                             | Linguetta ferma porta Logic Plus Line÷Pyralis  |
| 47 | A86ME24038                             | Vite TCEI M6x55  |
| 48 | S49PT64001<br>S64RT58001<br>A86ME31001 | Blocchetto fissaggio porta Pyralis<br>Boccola rotazione porta Logic-Pyralis<br>SPINA ELASTICA Ø 3x16 |
| 50 | A86ME25002                             | Dado esagonale DIN 934 M6  |
| 52 | A86ME30012                             | Molla Professional   |
| 53 | S52CO64003                             | Supporto corda Pyralis 6L÷9÷12L÷18   |
| 54 | A87AZ69001                             | Interruttore bipolare luminoso 0-1 CV2   |
| 55 | A87AZ69004                             | Interruttore tetrapolare 16 A Giovenzana P0160004R001  |
| 56 | A93OL65023                             | Etichetta Termo/Timer "2000"   |
| 57 | A86ME24080                             | Vite TSP DIN 964 A M4x6  |
| 58 | A86PQ42001                             | distanziale plastica CF06H4080-1806  |
| 59 | A88CY79002                             | Centralina Termo/Timer P1÷P2 Professional "2009"   |
| 60 | A87IL74003                             | Vetro lampada BJB 77.360.002,00 "2000" tondo con anello metallico                                    |
| 61 | A94GU00003                             | Guarnizione intrecciata per vetro lampada tondo BJB 77.360.002.00 "2000"                             |
| 62 | A94GU65001                             | Guarnizione portalampada in super wool   |
| 63 | -----                                  | -----  |
| 64 | S74PD64001                             | Collare fissaggio vetro lampada forni  |
| 65 | A87IL72010                             | LAMPADA 40W 220/240V E14 500° 45X75 MM   |
| 66 | A87IL73006                             | Portalampada Vossloh Schwabe E14 Type 51211  |
| 67 | S30PD64005                             | Angolare portalampada Pyralis-lampada piccola-4-6-6L-9-8-12-12L-18                                   |
| 68 | S52PD64003                             | Portalampada inclinato Pyralis-Prof-Master   |
| 69 | S40LT64001                             | Pannellino lat.protezione lamp.per assistenza  |
| 70 | S40IN64005                             | Pannello laterale forno Logic Line Plus÷Pyralis 6÷9_SX   |
| 72 | A87AZ69009                             | Interruttore Giovenzana 32A  |

**M18\_1851340; MS18\_1851350; D18\_1851500; DS18\_1851510**

**M18\_P08PY10011; MS18\_P08PY11005; D18\_P08PY12008; DS18\_P08PY13008**

| Pos. | Code       | Description  |
|------|------------|--|
| 4    | S35FN64007 | Porta completa forno Pyralis 6L÷9÷12L÷18   |
| 4.1  | S66PT64002 | Assieme porta forno Pyralis 6L÷9÷12L÷18  |
| 4.2  | A00PT64001 | Lastra vetroceramica Mis.865X94X4 mm FORNO PYRALIS                                 |
| 4.3  | S66CG64003 | Assieme controporta forno Pyralis 6L÷9÷12L÷18                                      |
| 4.4  | A94NC00006 | Nastro in fibra di vetro bianco con adesivo 6X2 mm                                 |
| 5    | S66MG64001 | Assieme maniglia porta forni Pyralis-Master-Professional                           |
| 7    | A90MA65010 | Volantino a lobi ELK45_B_C6 M8   |
| 10   | S40LT58015 | Pannello laterale forno Logic Line Plus÷Pyralis 12÷18                              |
| 11   | S41CU58001 | Placca per coperchio camino Pyralis  |
|      | S66CF63001 | Assieme coperchio camino Classic÷Professional÷Prime Plus                           |
| 13   | S32FN58011 | Coperchio superiore Logic Plus Line÷Pyralis 9÷18                                   |
| 14   | S40PS58005 | Pannello posteriore Logic Line Plus÷Pyralis 12L÷18                                 |
| 16   | A86EL48001 | Attacco equipotenziale (OBO.T5012+OBO.5016M5)                                      |
| 17   | A87IL72005 | LAMPADA SPIA TRASPARENTE 380 V, LUNGHEZZA CAVO 200mm<br>ENTRY (COMPRESO CAPPuccio) |
| 18   | A86EL47003 | Dado per pressacavo OBO 106 PG 21  |
|      | A86EL46004 | Pressacavo OBO 106 PG 21   |
| 21   | A88TC83001 | TERMOMETRO Ø 60 Tar. 0÷500° C (ENTRY)  |
| 22   | A88SO79004 | Sonda TCJB154V8.5 IND diam.4x150mm L=0.85mt  |
| 23   | A95OO65001 | Tavella forata 1050x350x22 Professional 6÷9÷12÷18                                  |
| 24   | A95OO65009 | TavellaPrime-Professional superiore 6-9-12-18                                      |
| 25   | A94NC00004 | Corda Classic÷Professional÷Pyralis 6L÷9÷12L÷18                                     |
| 26   | A87RZ65054 | Resistenza 580 W 230 V forno Professional 6÷9÷12÷18                                |
| 28   | A87CX62006 | MORSETTIERA PA220FV 12 POLI 16sqmm 750V-76A  |
| 29   | -----      | -----  |
| 30   | A86PQ42002 | Diastanziale plastica CF06H4080-1810   |
| 31   | A88SE81001 | SCHEDA TELERUTTORI "SIPREM"  |
| 32   | A87RZ65006 | Resistenza 900 W 230 V forno Professional 6÷9÷12÷18                                |
| 33   | A88TX77004 | Termostato di sicurezza unipolare  |
| 34   | A87AZ69011 | MASCHERINA GIOVENZANA 48X48 GRIGIO/NERO INT. 32A                                   |
| 35   | A88TX77005 | TERMOSTATO UNIPOLARE EGO PER FORNI 470° BULBO 163 mm                               |
| 36   | A88CY79003 | Tondino sostegno resistenze Entry 6÷9÷12÷18  |
| 37   | A86ME26007 | ESPANSIONE BUZZER CON CAVO L=20 cm (Cod. CT1TS0020000)                             |
| 38   | A86EL47003 | Rondella Ø 6.4 DIN 9021  |
| 39   | S35FN64007 | Dado autofrenante M6 DIN 980 V   |
| 40   | A86ME25013 | Vite a testa esagonale DIN 933 M6x20   |
| 41   | S35FN64005 | Linguetta fissaggio molla Logic Plus Line÷Pyralis                                  |
| 42   | S42FE64001 | Rotella rotazione molla Professional Release 2011                                  |

|    |  |  |
|----|--|--|
| 43 | S74ML63002                             | Perno rotazione rotella Professional Release 2011  |
| 44 | S69RT63001                             | Distanziale linguette porta Logic Plus Line-Pyralis  |
| 45 | S74PT64001                             | Linguetta ferma porta Logic Plus Line-Pyralis  |
| 47 | S42FE58002                             | Vite TCEI M6x55  |
| 48 | A86ME24038<br>S49PT64001<br>S64RT58001 | Blocchetto fissaggio porta Pyralis<br>Boccola rotazione porta Logic-Pyralis<br>SPINA ELASTICA Ø 3x16 |
| 50 | A86ME31001                             | Dado esagonale DIN 934 M6  |
| 52 | A86ME25002                             | Molla Professional   |
| 53 | A86ME30012                             | Supporto corda Pyralis 6L÷9÷12L÷18   |
| 54 | S52CO64003                             | Interruttore bipolare luminoso 0-1 CV2   |
| 55 | A87AZ69001                             | Interruttore tetrapolare 16 A Giovenzana P0160004R001  |
| 56 | A87AZ69004                             | Etichetta Termo/Timer "2000"   |
| 57 | A93OL65023                             | Vite TSP DIN 964 A M4x6  |
| 58 | A86ME24080                             | distanziale plastica CF06H4080-1806  |
| 59 | A86PQ42001                             | Centralina Termo/Timer P1÷P2 Professional "2009"   |
| 60 | A88CY79002                             | Vetro lampada BJB 77.360.002,00 "2000" tondo con anello metallico                                    |
| 61 | A87IL74003                             | Guarnizione intrecciata per vetro lampada tondo BJB 77.360.002.00                                    |
| 62 | A94GU00003                             | Guarnizione portalamпада in super wool   |
| 63 | A94GU65001                             | -----  |
| 64 | -----                                  | Collare fissaggio vetro lampada forni  |
| 65 | S74PD64001                             | LAMPADA 40W 220/240V E14 500° 45X75 MM   |
| 66 | A87IL72010                             | Portalamпада Vossloh Schwabe E14 Type 51211  |
| 67 | A87IL73006                             | Angolare portalamпада Pyralis-lampada piccola-4-6-6L-9-8-12-12L-18                                   |
| 68 | S30PD64005                             | Portalamпада inclinato Pyralis-Prof-Master   |
| 69 | S52PD64003                             | Pannellino lat.protezione lamp.per assistenza  |
| 70 | S40IN64001                             | Pannello laterale forno Logic Line Plus-Pyralis 12÷18-SX   |
| 72 | S40IN64005                             | Interruttore Giovenzana 32 A   |

## THECNICAL DATA

| Model              | Weight (Kg) | Width (mm) | Depth (mm) | Height (mm) | Total Power (W) | Supply type | Electrical supply tension (V) | Frequency (Hz) | Highest possible temperature |
|--------------------|-------------|------------|------------|-------------|-----------------|-------------|-------------------------------|----------------|------------------------------|
| PYRALIS D4-DS4     | 105         | 1070       | 980        | 400         | 6.600           | 3 F+N+T     | 400                           | 50/60          | 450°                         |
| PYRALIS D6-DS6     | 140         | 1070       | 1330       | 400         | 8.880           | 3 F+N+T     | 400                           | 50/60          | 450°                         |
| PYRALIS D6L DS6L   | 145         | 1420       | 980        | 400         | 9.000           | 3 F+N+T     | 400                           | 50/60          | 450°                         |
| PYRALIS D9-DS9     | 195         | 1420       | 1330       | 400         | 13.320          | 3 F+N+T     | 400                           | 50/60          | 450°                         |
| PYRALIS D8-DS8     | 180         | 1070       | 980        | 720         | 13.200          | 3 F+N+T     | 400                           | 50/60          | 450°                         |
| PYRALIS D12 DS12   | 240         | 1070       | 1330       | 720         | 17.760          | 3 F+N+T     | 400                           | 50/60          | 450°                         |
| PYRALIS D12L DS12L | 250         | 1420       | 980        | 720         | 18.000          | 3 F+N+T     | 400                           | 50/60          | 450°                         |
| PYRALIS D18 DS18   | 335         | 1420       | 1330       | 720         | 26.640          | 3 F+N+T     | 400                           | 50/60          | 450°                         |



**07-01-2013**