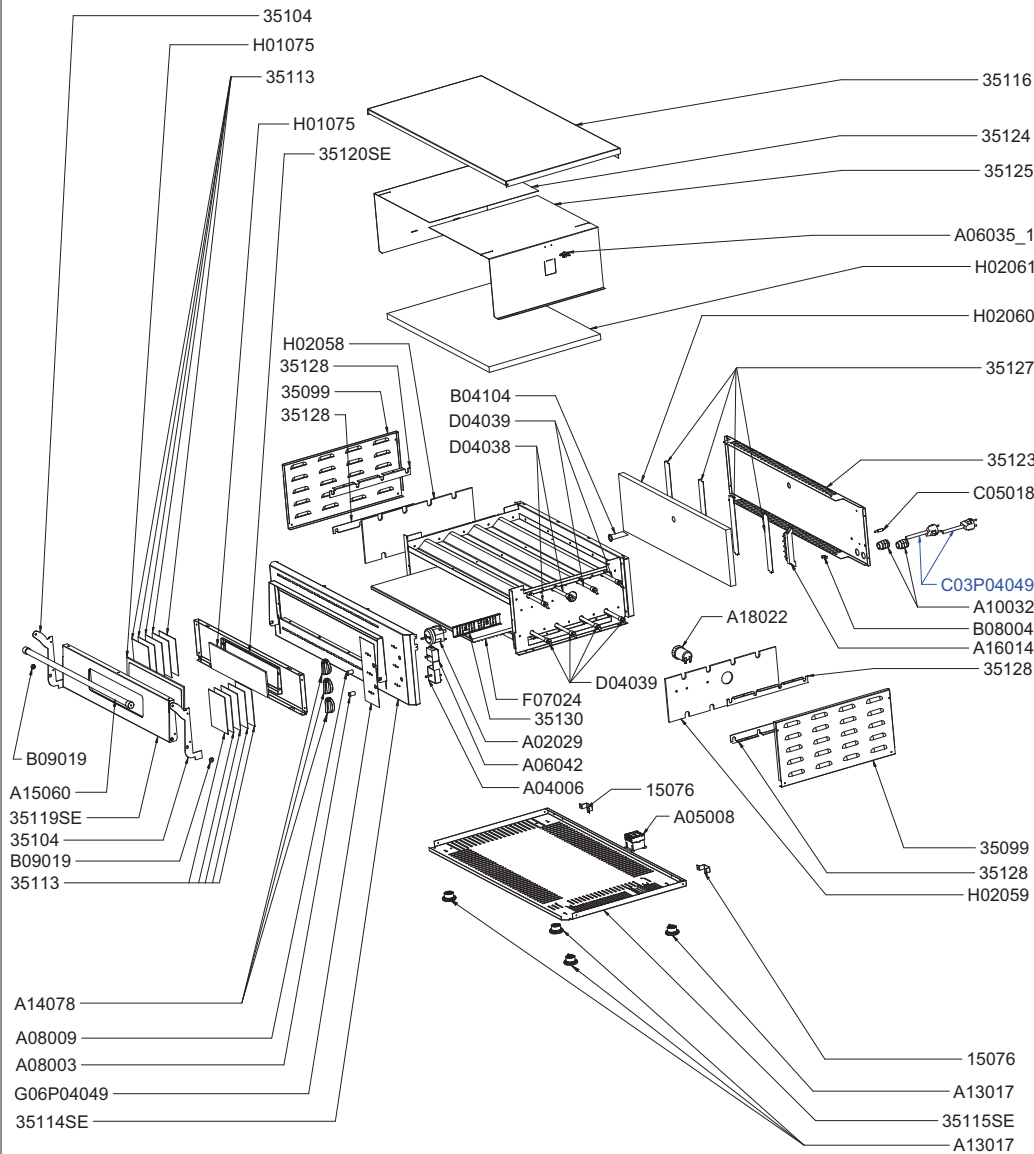


Depuis Septembre 2014
Since September 2014



| CODE | QTE | PIECE |
|-----------|-----|---------------------------------------|
| 15076 | 2 | BUTEE ARRIERE |
| 35099 | 2 | FLASQUE A OUIE PZ 430 S |
| 35104 | 2 | COMPAS DE PORTE G/D PZ 430 S-P |
| 35113 | 10 | CONTRE POIDS PZ 430 S/PZ 43 |
| 35114SE | 1 | PLATINE AVANT PZ 430 S |
| 35115SE | 1 | S/E SOCLE PZ 4302 D |
| 35116 | 1 | DESSUS PZ 4302 D |
| 35119SE | 1 | PORTE PZ 4302 D |
| 35120SE | 1 | CONTRE PORTE PZ 430 S |
| 35123 | 1 | FOND ARRIERE CUVE PZ 430 S |
| 35124 | 1 | DEFLECTEUR GAUCHE PZ 430 S |
| 35125 | 1 | DEFLECTEUR DROIT PZ 430 S |
| 35127 | 4 | BLOCAGE ISOLANT PZ 430 S/PZ 430 S |
| 35128 | 4 | SUPPORT TUBE QUARTZ PZ 430 S/PZ 430 S |
| 35130 | 1 | CACHE BULBE THERMOSTAT |
| A02029 | 1 | MINUTERIE 15' PZ 330/R |
| A04006 | 1 | REGULATEUR GG, KG, C |
| A05008 | 1 | CONTACTEUR RF14/RBE25/1 |
| A06035/1 | 1 | THERMOSTAT SECURITE |
| A06042 | 1 | THERMOSTAT PSE, FC 34, CREPI |
| A08003 | 1 | VOYANT ORANGE DIAM 12 |
| A08009 | 1 | VOYANT VERT 230V |
| A10032 | 2 | PRESSE ETOUPE IP68 EPN 2 |
| A13017 | 4 | PIED |
| A14078 | 3 | BOUTON 12 H CREPIERE SHO |
| A15060 | 1 | POIGNEE ALU PZ 430 S |
| A16014 | 1 | BORNIER 6 PLOTS CONTACT |
| A18022 | 1 | SUPPORT LAMPE + LAMPE PHIL |
| B04104 | 1 | TUBE VAPEUR PZ 430 S |
| B08004 | 1 | RIVET TERRE |
| B09019 | 2 | ENTRETOISE INOX PZ 430 S |
| C03P04049 | 2 | CORDON |
| C05018 | 1 | BORNE EQUIPOTEN |
| D04038 | 2 | RESIST.+ TUBE QUARTZ PZ 430 S |
| D04039 | 6 | RESIST.+ TUBE QUARTZ PZ 430 S |
| F07024 | 1 | CHAMOTTE 657x427x11+3 I |
| G06P04049 | 1 | CADRAN |
| H01075 | 2 | VITRE PZ 430 2D |
| H02058 | 1 | ISOLANT MONTANT GAUCHE PZ 430 S |
| H02059 | 1 | ISOLANT MONTANT DROIT PZ 430 S |
| H02060 | 1 | ISOLANT FOND DE CUVE |
| H02061 | 1 | ISOLANT REFLECTEUR PZ 430 S |

PZ 430 2D (2 cordons)

Vue éclatée

DT25_2

Date :
04/09/2014

Dessiné par :
C.Gu

Approuvé par :
S.Grenon

Date :
04/09/2014

Indice
A

PZ 430 2D (

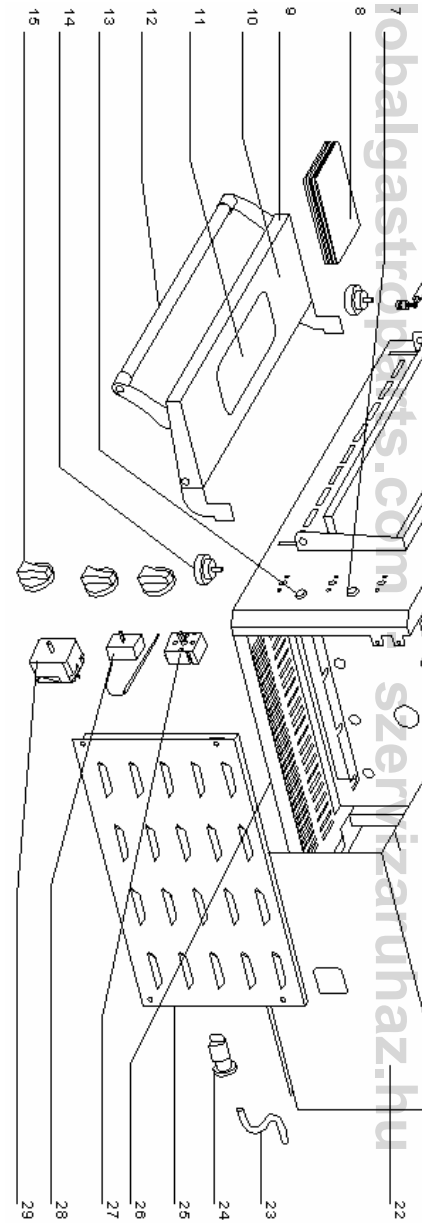
DT25_2

Date :
04/09/2014

Dessiné par :
C

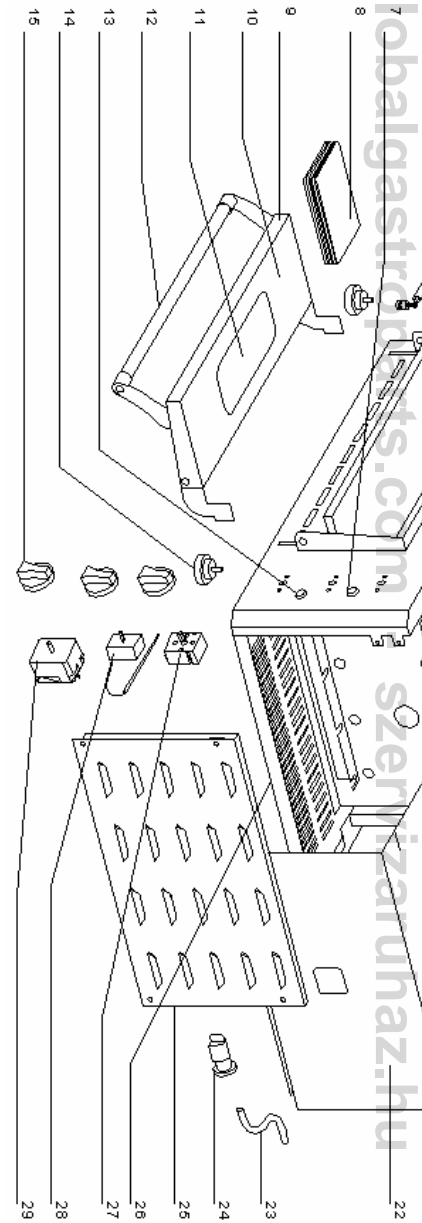
Nomenclature PZ 430 2D
Depuis Janvier 2012
Spare parts PZ 430 2D
Since January 2012

| Rep | Code | Qty | Pièce | Spare part |
|-----|---------|-----|-------------------------------------|---------------------------------------|
| 1 | 35124 | 1 | Défecteur gauche | Left deflector |
| 2 | D04039 | 2 | Résistance+tube quartz haut arrière | Rear top quartz tube+heating element |
| 3 | D04038 | 2 | Résistance+tube quartz haut avant | Front top quartz tube+heating element |
| 4 | 35114SE | 1 | Platine avant | Control panel |
| 5 | D04039 | 4 | Résistance + tube quartz bas | Bottom quartz tube+heating element |
| 6 | F07024 | 1 | Chamotte | Fire stone |
| 7 | A08009 | 1 | Voyant vert | Green pilot light |
| 8 | 35113 | 10 | Contre poids | Against weight |
| 9 | 35119SE | 1 | Porte | Door |
| 10 | 35120SE | 1 | Contre porte | Inner door |
| 11 | H01075 | 2 | Vitre | Glass |
| 12 | A15060 | 1 | Poignée | Handle |
| 13 | A08003 | 1 | Voyant orange | Orange pilot light |
| 14 | A13017 | 4 | Pied | Foot |
| 15 | A14078 | 3 | Bouton | Knob |
| 16 | 35116 | 1 | Dessus | Top |
| 17 | B04104 | 1 | Tube vapeur | Stream tube |
| 18 | A18022 | 1 | Support lampe + lampe | Lamp + lamp holder |
| 19 | A16014 | 1 | Bornier 6 plots | Six holes domino |
| 20 | 35123 | 1 | Fond arrière de cuve | Tank back rear |
| 21 | A05008 | 1 | Contacteur | Contacteur |
| 22 | 35125 | 1 | Défecteur droit | Right deflector |
| 23 | C03013 | 2 | Cordon avec prise | Cord with plug |
| 24 | A10032 | 2 | Serre cable | Cord closer |
| 25 | 35099 | 2 | Flasque | Side casing |
| 26 | 35115 | 1 | Socle | Base |
| 27 | A02029 | 1 | Minuterie 15 ' | Timer 15 ' |
| 28 | A06042 | 1 | Thermostat | Thermostat |
| 29 | A04006 | 1 | Régulateur | Regulator |



Nomenclature PZ 430 2D
Depuis Novembre 2011
Spare parts PZ 430 2D
Since November 2011

| Rep | Code | Qty | Pièce | Spare part |
|-----|---------|-----|-------------------------------------|---------------------------------------|
| 1 | 35124 | 1 | Déflecteur gauche | Left deflector |
| 2 | D04039 | 2 | Résistance+tube quartz haut arrière | Rear top quartz tube+heating element |
| 3 | D04038 | 2 | Résistance+tube quartz haut avant | Front top quartz tube+heating element |
| 4 | 35114SE | 1 | Platine avant | Control panel |
| 5 | D04039 | 4 | Résistance + tube quartz bas | Bottom quartz tube+heating element |
| 6 | F07024 | 1 | Chamotte | Fire stone |
| 7 | A08009 | 1 | Voyant vert | Green pilot light |
| 8 | 35113 | 12 | Contre poids | Against weight |
| 9 | 35119SE | 1 | Porte | Door |
| 10 | 35120SE | 1 | Contre porte | Inner door |
| 11 | H01075 | 2 | Vitre | Glass |
| 12 | A15060 | 1 | Poignée | Handle |
| 13 | A08003 | 1 | Voyant orange | Orange pilot light |
| 14 | A13017 | 4 | Pied | Foot |
| 15 | A14078 | 3 | Bouton | Knob |
| 16 | 35116 | 1 | Dessus | Top |
| 17 | B04104 | 1 | Tube vapeur | Stream tube |
| 18 | A18022 | 1 | Support lampe + lampe | Lamp + lamp holder |
| 19 | A16014 | 1 | Bornier 6 plots | Six holes domino |
| 20 | 35123 | 1 | Fond arrière de cuve | Tank back rear |
| 21 | A05008 | 1 | Contacteur | Contacteur |
| 22 | 35125 | 1 | Déflecteur droit | Right deflector |
| 23 | C01010 | 1 | Cable | Cord |
| 24 | A10032 | 1 | Serre cable | Cord closer |
| 25 | 35099 | 2 | Flasque | Side casing |
| 26 | 35115 | 1 | Socle | Base |
| 27 | A02029 | 1 | Minuterie 15 ' | Timer 15 ' |
| 28 | A06042 | 1 | Thermostat | Thermostat |
| 29 | A04006 | 1 | Régulateur | Regulator |



Nomenclature **PZ 430 2D**
Spare parts **PZ 430 2D**

| Rep | Code | Qty | Pièce | Spare part |
|-----|---------|-----|-------------------------------|------------------------------------|
| 1 | 35124 | 1 | Défecteur gauche | Left deflector |
| 2 | D04038 | 4 | Résistance + tube quartz haut | Top quartz tube+heating element |
| 3 | 35114SE | 1 | Platine avant | Control panel |
| 4 | D04039 | 4 | Résistance + tube quartz bas | Bottom quartz tube+heating element |
| 5 | F07024 | 1 | Chamotte | Fire stone |
| 6 | A08009 | 1 | Voyant vert | Green pilot light |
| 7 | 35113 | 12 | Contre poids | Against weight |
| 8 | 35119SE | 1 | Porte | Door |
| 9 | 35120SE | 1 | Contre porte | Inner door |
| 10 | H01075 | 2 | Vitre | Glass |
| 11 | A15060 | 1 | Poignée | Handle |
| 12 | A08003 | 1 | Voyant orange | Orange pilot light |
| 13 | A13017 | 4 | Pied | Foot |
| 14 | A14078 | 3 | Bouton | Knob |
| 15 | 35116 | 1 | Dessus | Top |
| 16 | B04104 | 1 | Tube vapeur | Stream tube |
| 17 | A18022 | 1 | Support lampe + lampe | Lamp + lamp holder |
| 18 | A16014 | 1 | Bornier 6 plots | Six holes domino |
| 19 | 35123 | 1 | Fond arrière de cuve | Tank back rear |
| 20 | A05008 | 1 | Contacteur | Contacteur |
| 21 | 35125 | 1 | Défecteur droit | Right deflector |
| 22 | C01010 | 1 | Cable | Cord |
| 23 | A10032 | 1 | Serre cable | Cord closer |
| 24 | 35099 | 2 | Flasque | Side casing |
| 25 | 35115 | 1 | Socle | Base |
| 26 | A02029 | 1 | Minuterie 15 ' | Timer 15 ' |
| 27 | A06042 | 1 | Thermostat | Thermostat |
| 28 | A04006 | 1 | Régulateur | Regulator |

