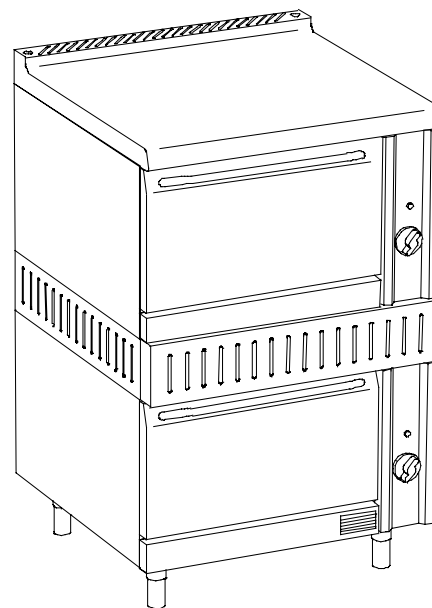


SERIE 909



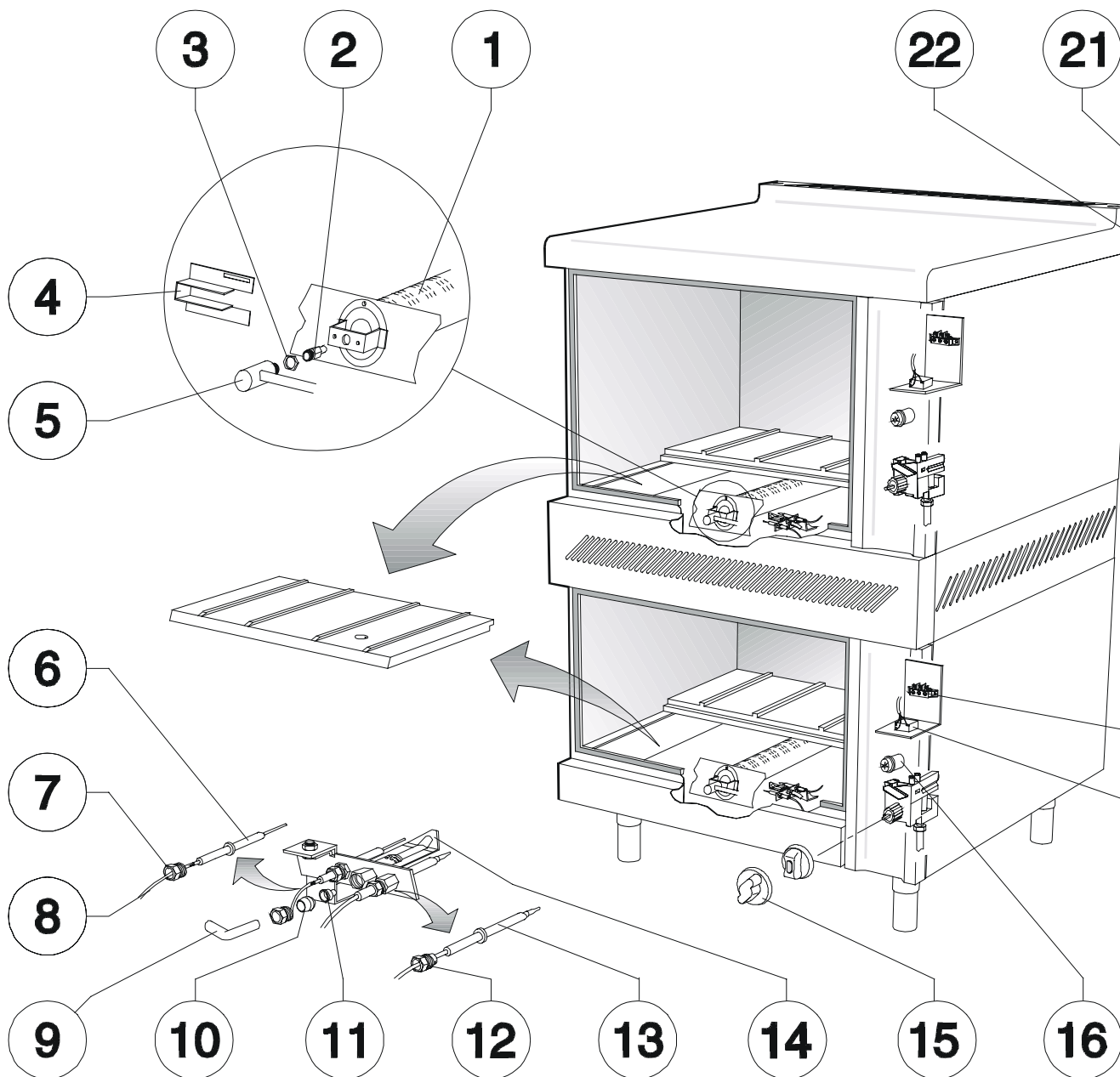
FORNI
2 bruciat
DOUBLE DECK

GAS BACK

FOURS A

2

Mod.: CFS9055 - HG94FPS



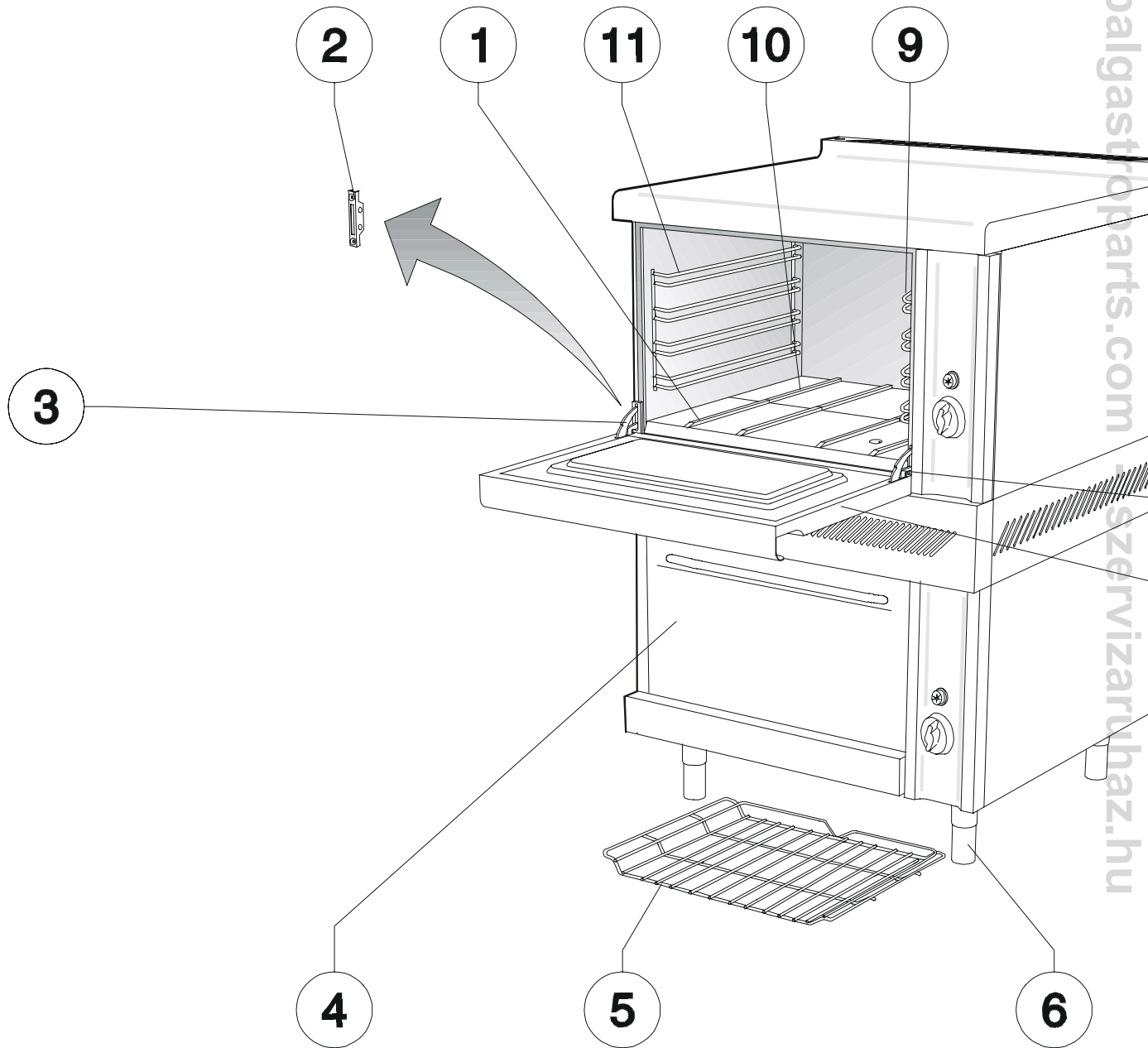
	COD.	REV.	DESCRIZIONE	DESCRIPTION	BESCHREIBUNG
1	0101051		Bruciatore	Burner	Brenner
2	(vedi tab)		Ugello	Nozzle	Düse
3	0100770		Dado	Nut	Mutter
4	9203235	01	Boccola aria per bruciatore principale forno	Air bush for oven main burner	Luftschieber für Backofenbrenner
5	9303073	01	Assieme conduttura valvola-forno	Gas pipe valve-ovens	Gasventilleitung
6	0100831	C	Candela d'accensione	Ignition plug	Zündkerze
7	0100620		Raccordo per candela d'accensione	Ignition connection	Zündkerzenanschluß
8	9303074	C	Cavetto d'accensione	Ignitor cable	Zündkabel (für Zündkerze)
9	9203180	01	Conduttura gas per bruciatore pilota del forno	Gas pipe for oven pilot burner	Gasleitung für Backofen-Zündflamme
10	0100743		Bicono per conduttura gas Ø6	Gas pipe bush Ø6	Doppelkegelring für Gasleitung Ø6
11	(vedi tab)		Ugello pilota	Pilot injector	Zündflammenbrennerdüse
12	0100817		Raccordo per termocoppia	Thermocouple connection	Verschraubung für Thermoelement
13	0100809	C	Termocoppia L=850 mm	Thermocouple L=850 mm	Thermoelement 850 mm lang
14	0101047	C	Bruciatore pilota	Pilot burner	Zündflammenbrenner
15	0101802		Manopola "S" per valvola gas	Knob "S" for gas valve	Knebel "S" für Gasarmatur
15a	0101967		Manopola Ø65 per valvola gas completa di tappo	Knob Ø65 for gas valve with insert	Knebel Ø65 für Gasarmatur mit Pfropfen
16	0101188	C	Pulsante per accensione elettrica	Electric ignition button	Druckknopf für el. Zündung
17	0101193		Trasformatore d'accensione per 2 fuochi	Ignition transformer for 2 burners	Zündtransformator für 2 brenner
18	0101253		Morsettiera	Junction block	Klemmbrett
19	0100841		Raccordo valvola forno Eurosit	Connection for Eurosit valve	Ventilverschraubung Eurosit
20	0100744		Raccordo per conduttura gas Ø6	Gas pipe fitting Ø6	Verschraubung für Gasleitung Ø6
21	KVL0005	C	Valvola gas con accessori	Gas valve with accessories	Gasarmatur mit Zubehör
21a	0100873		Valvola gas per il forno	Gas valve for oven	Gasarmatur für Backofen
22	0100842		Bicono per conduttura gas Ø12	Gas pipe bush Ø12	Doppelkegelring für Gasleitung Ø12

TIPO DI BRUCIATORE Pos. 1	GAS	NAZIONI CE EN 203 - 1	PRESSIONE DI ALIMENTAZIONE	COD. UGELLO Pos. 2	Ø 1/100	COD. UGELLO Pos. 11	Ø 1/100
Qn = 8 kw	G 20	DK - FR - IT - ES	18 mbar	0102017	220	0101048	27
		DE - AT - FI - IE - PT - GB	20 mbar	0102017	220		
	G 25	BE - FR - NL	25 mbar	0102017	220		
		DE	20 mbar	0102018	240		
	G 30 - G 31	FR - IE - GB - ES - BE	28-30 mbar	0102029	145	0101049	22
		DK - IT - NL - PT - FI					
	G 110	DE - AT	50 mbar	0102042	125	0101050	45
		ES - DK - IT - SE - CH	8 mbar	0102047	430		



szervizaruhaz.hu

Mod.: CFS9055 - HG94FPS



	COD.	REV.	DESCRIZIONE	DESCRIPTION	BESCHREIBUNG
1	0101880		Suola forno anteriore	Oven (front) base plate	Vorderer Ofenboden
2	0100343		C Fermo per cerniera	Hinge cover	Scharnierhalter
3	0100345		C Cerniera sx	Lh Hinge	Scharnier Linke
4	9203102	02	Porta	Door	Tür
4a	9204576	02	Porta armadio cucine versione "1"	Door version 1	Tür Ausführung 1
5	9303054	05	Griglia forno	Oven grid	Rost Ofenboden
6	0100324		Assieme piedino da 2" H=165	Foot 2" H=165	Fuss 2" H=165
7	9203158	04	Porta forno	Oven door	Ofentür
7a	9204574	03	Porta forno cucine versione "1"	Oven door version 1	Ausführung 1
8	0100346		C Cerniera dx	Rh Hinge	Scharnier Rechte
9	9303053	03	Supporto dx griglia forno	Rh oven tray slides	Rostträger Rechte Ofenboden
10	0101879		Suola forno posteriore	Oven (rear) base plate	Hinterer Ofenboden
11	9303052	03	Supporto sx griglia forno	Oven lh tray slides	Rostträger Linke Ofenboden