

TABELLA CODICI DI RIFERIMENTO

N°	DENOMINAZIONE	CODICE
1	Cristallo portina	CRIS0026
2A	Resistenza cielo	RESI0084
2B	Resistenza platea	RESI0085
3	Ventola raffreddamento	VENT0012
4	Ventola primaria	VENT0001
5a	Motore ventilazione 50 Hz	MOTO0034
5b	Motore ventilazione 60 Hz	MOTO0043
6	Motore rete	MOTO0052
7	Boccola albero folle	BOCC0013
8	Perno albero folle	MECC0469
9	Tubo albero folle	MECC0470
10	Distanziale	MECC0036
11	Ruota dentata	MECC0035
12	Rete	RETE0014
13	Cuscinetto rete	CUSC0022
14	Albero traino	MECC0502
15	Giunto trascinalmento rete	MECC0114

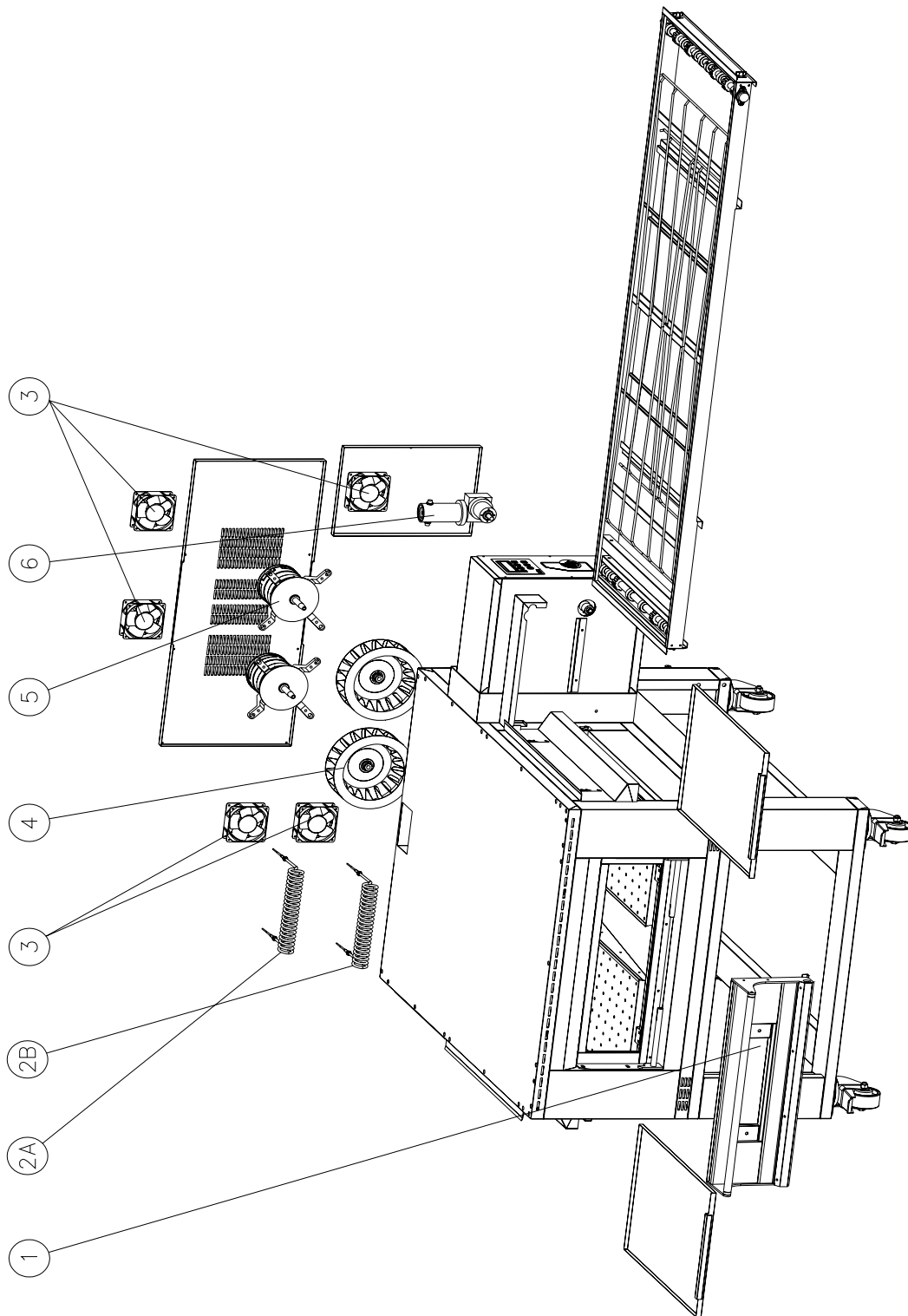


FIG. 10-5 Esploso

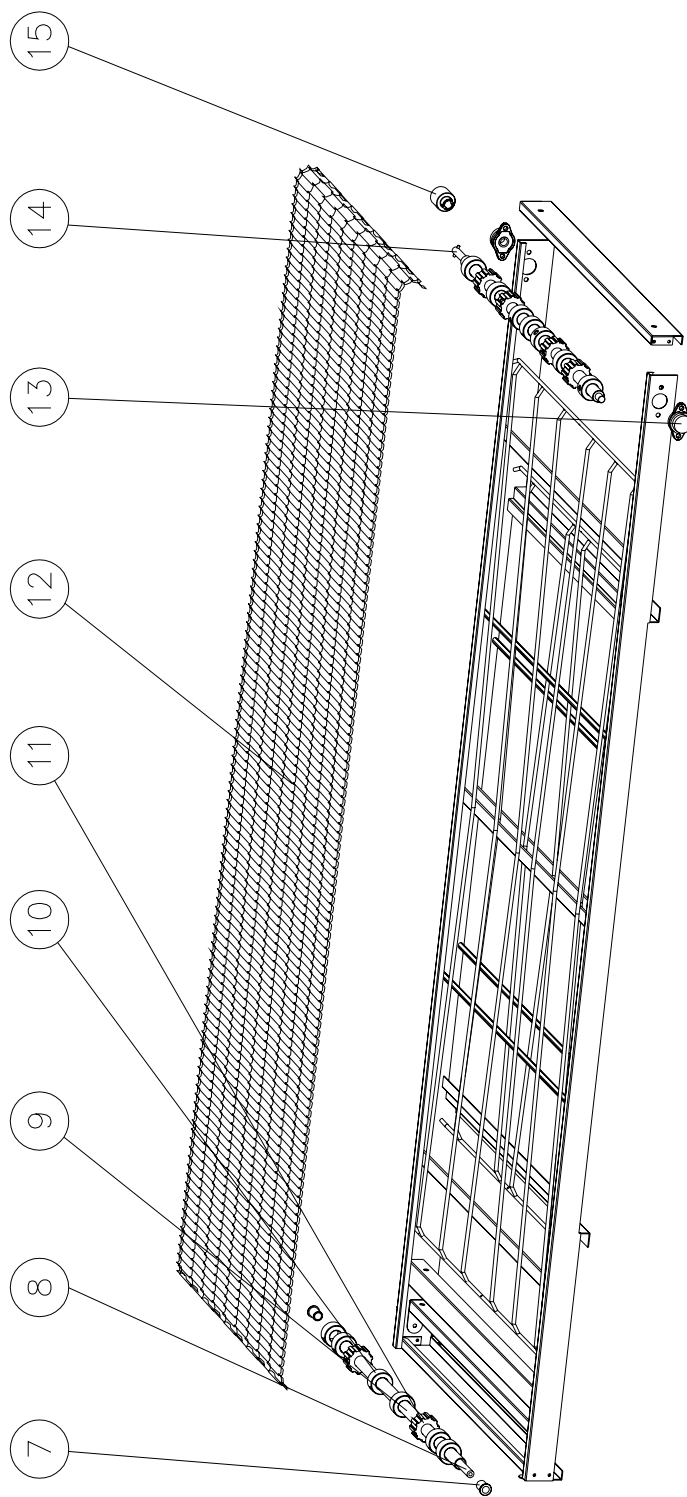


FIG. 10-6 Esploso rete di trascinamento

TABELLA CODICI COMPONENTI ELETTRICHE

N°	DENOMINAZIONE	CODICE
1	Pannello serigrafia	PANN0130
2	Scheda display	ELET0155
3	Scheda comando motore	ELET0213
4	Condensatore	ELET0100
5	Teleruttore	ELET0002
		ELET0160
		ELET0432
6	Morsetto terra	ELET0053
7	Sonda di temperatura PT 1000	TERM0049
8	Tastiera	ELET0153
9	Scheda base	ELET0212
10	Trasformatore toroidale	ELET0156
11	Termostato di sicurezza	TERM0005

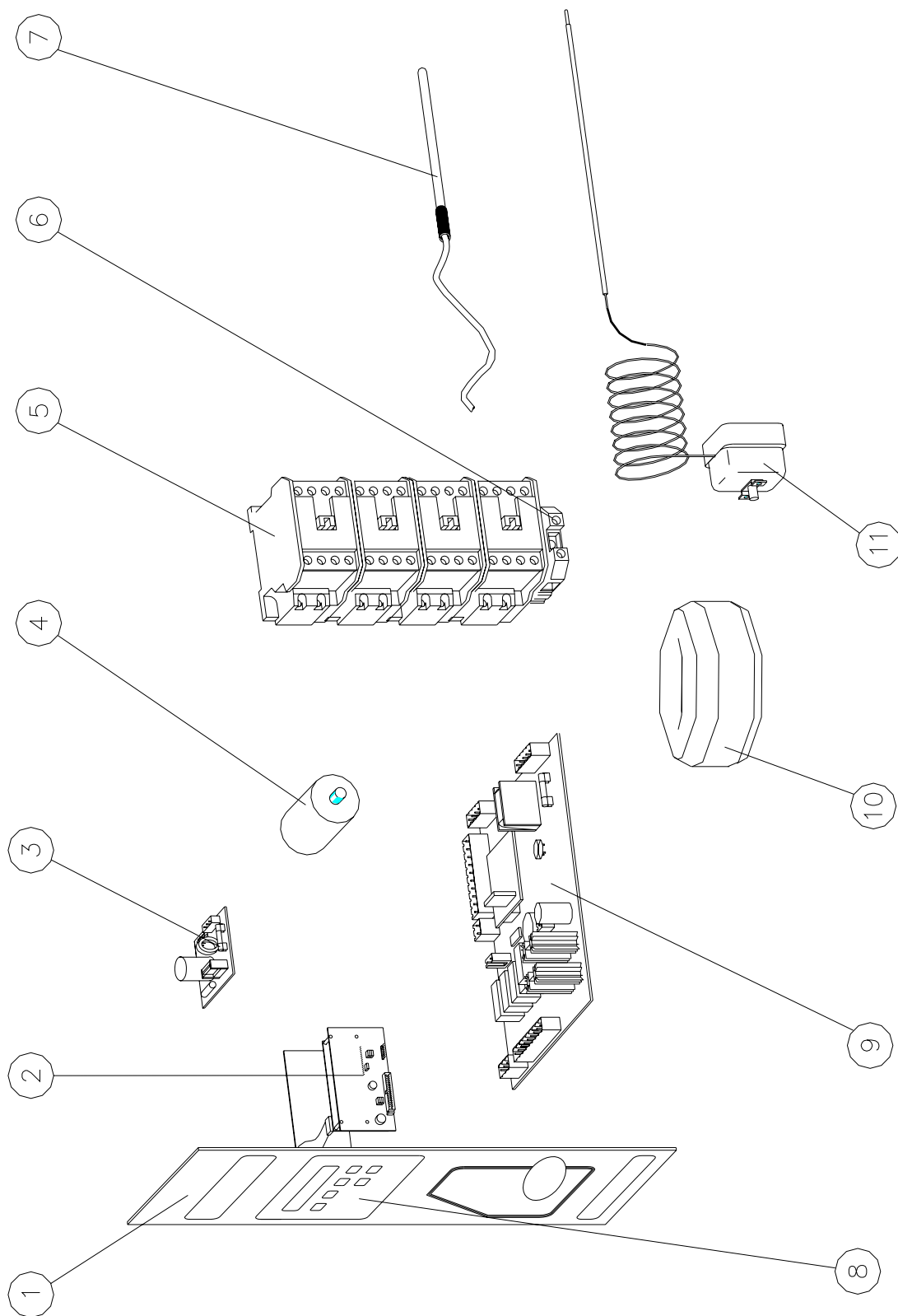


FIG. 10-7 Esploso componenti elettriche