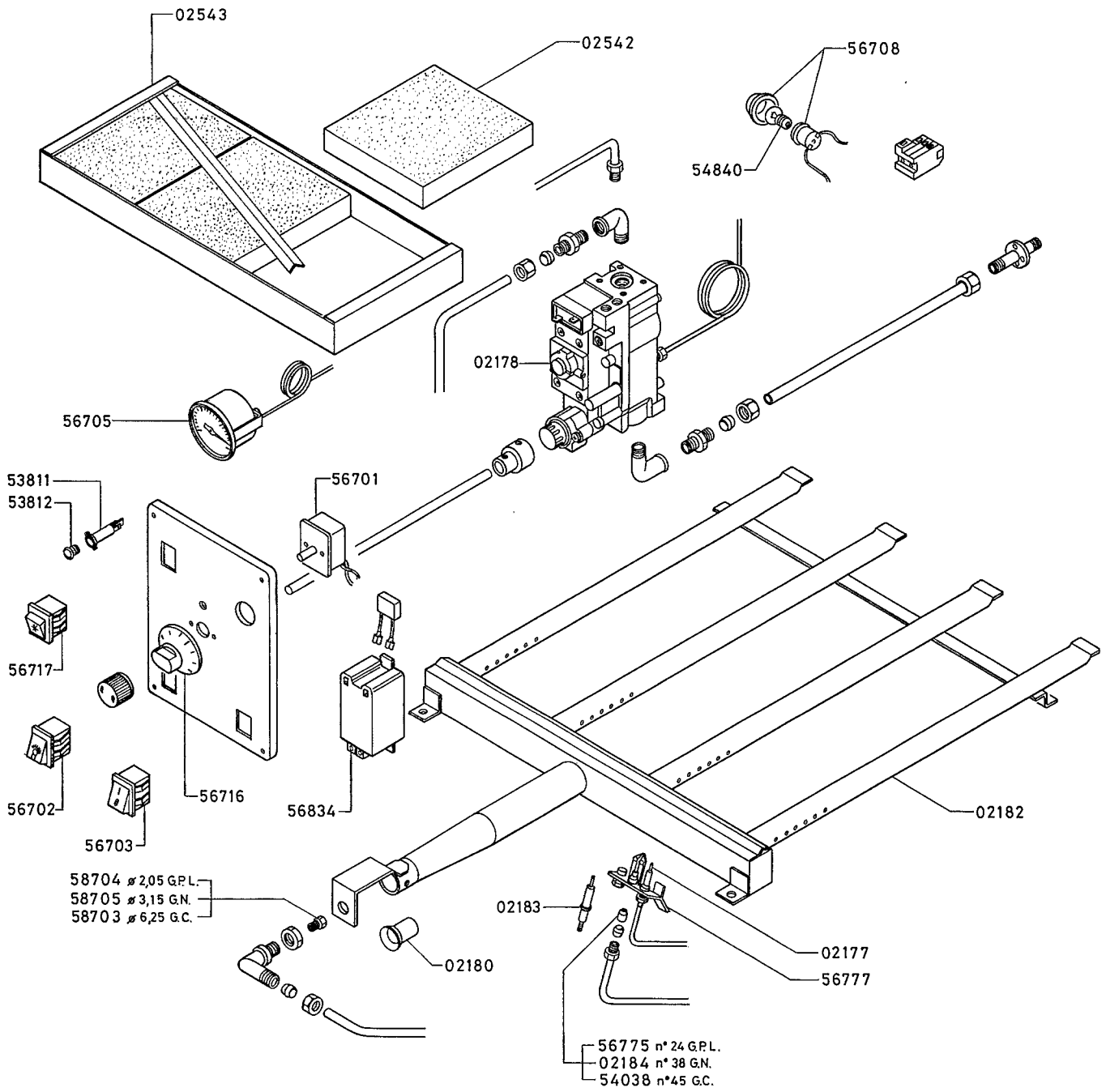
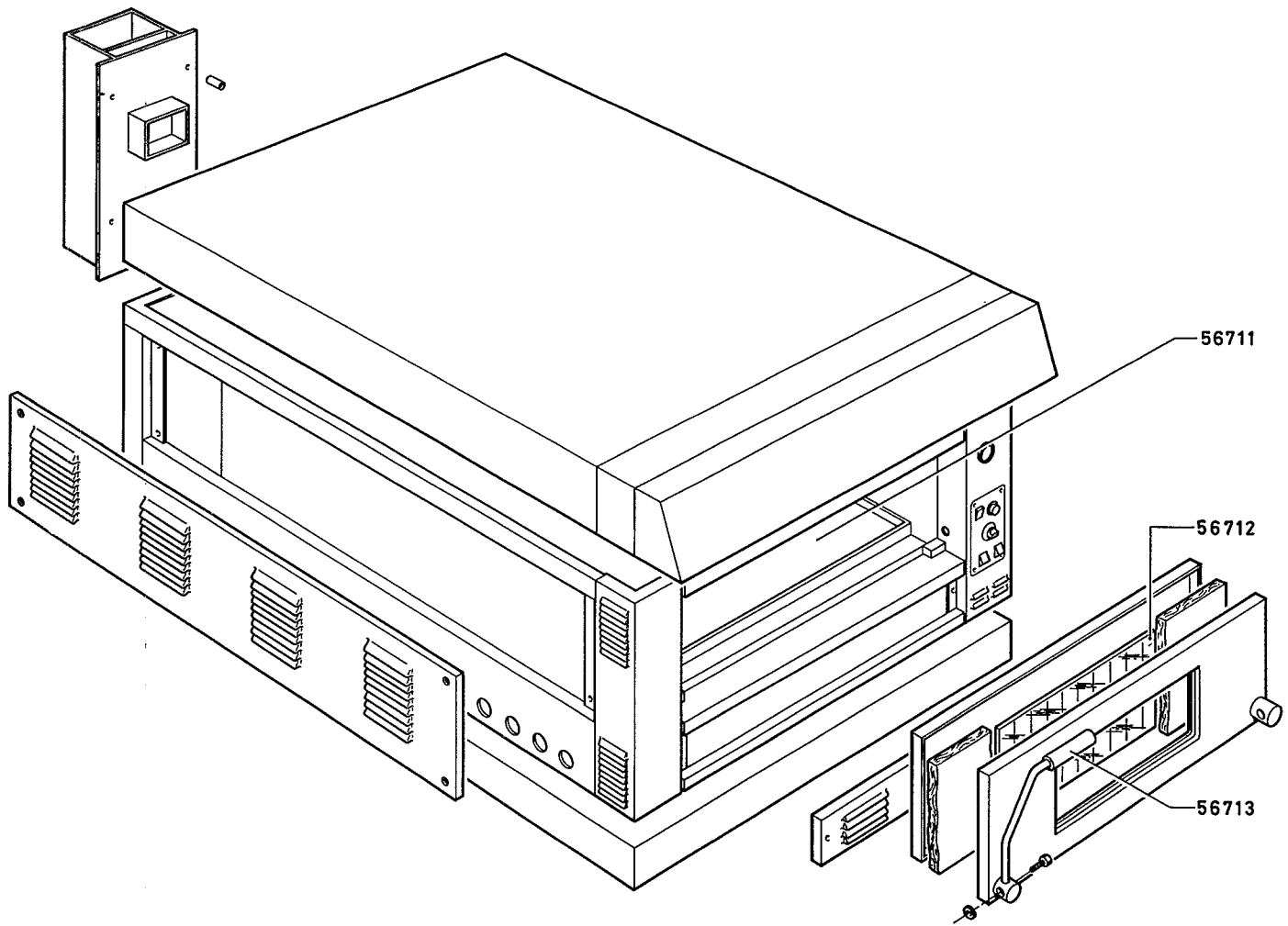


TCR 2366 3.41001 1/2 / 2

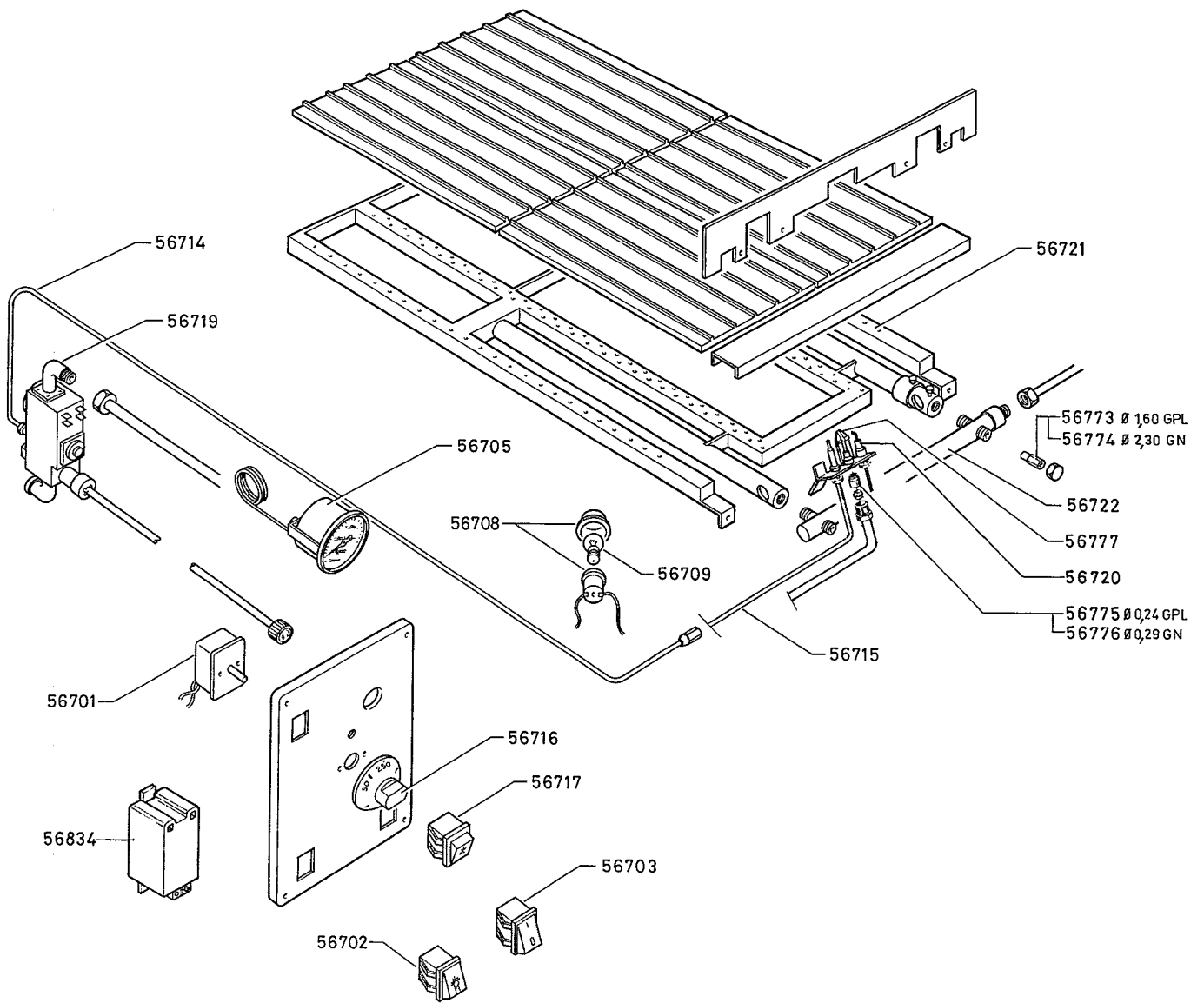
GAS PIZZA OVENS FORNI A GAS PER PIZZA							Z-P	REF RIF	from serial Da matricola N°
a	b							92 09 03	
291441 FZ/G18									



GAS PIZZA OVENS FORNI A GAS PER PIZZA							Z-P	REF RIF	from serial Da matricola N°
a	b							92 09 03	
291441 FZ/G 18	770581 FZ/G 18								



FORNI A GAS PER PIZZA GAS PIZZA OVENS		RIF. REF.	Da matricola from serial N°
291441 FZ/G18	770581		200689
		03	64-164



TCR 1303 03.64-165

FORNI A GAS PER PIZZA GAS PIZZA OVENS		RIF. REF.	Da matricola from serial N°
291441 FZ/G18	770581		200689

Zanussi Grandi Impianti S.p.A.
Via Cesare Battisti, 12 - 31015 Conegliano (TV)
Italy

© RIPRODUZIONE, ANCHE PARZIALE, VIETATA
Issued 12-89

03 64-165