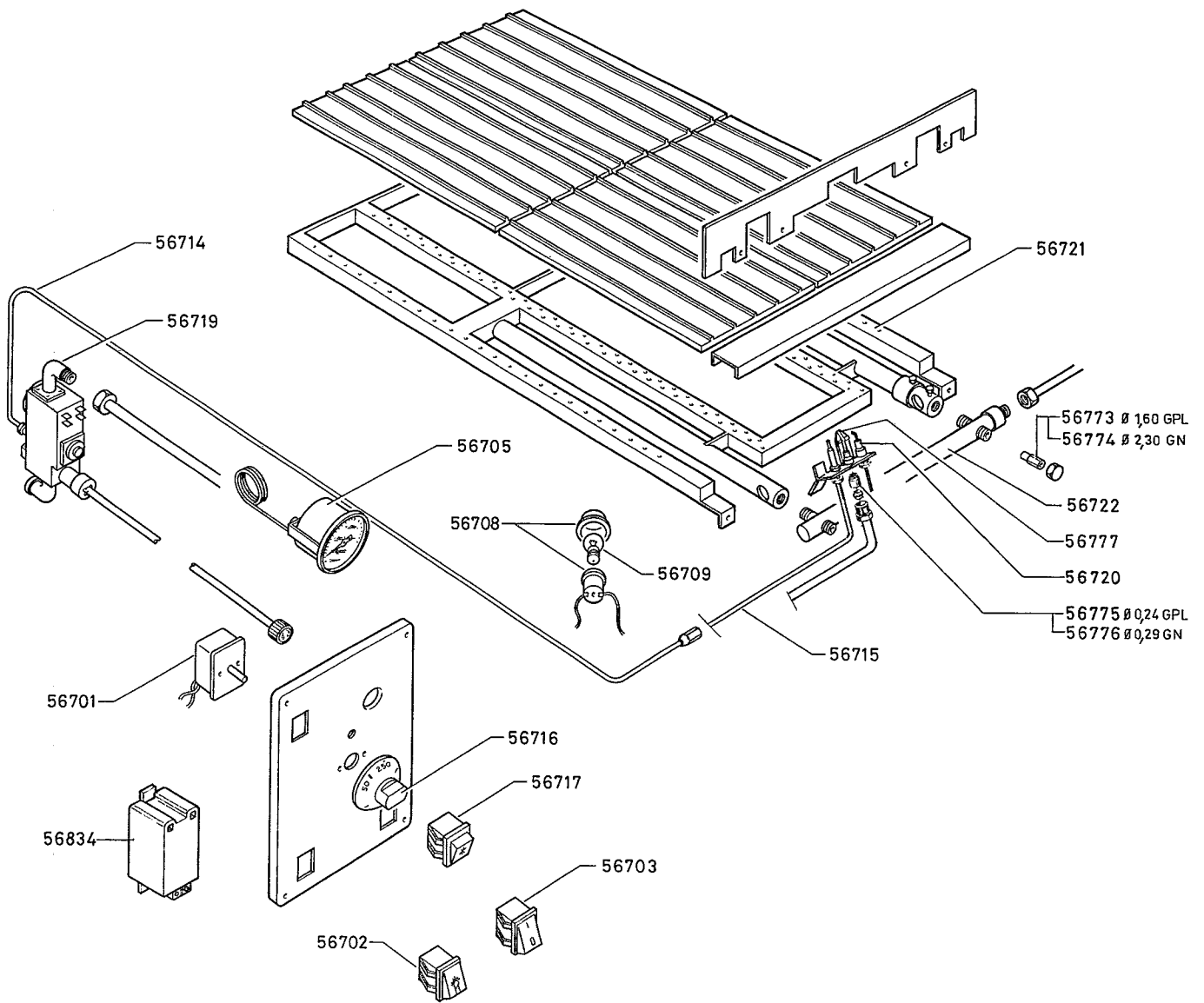


FORNI A GAS PER PIZZA GAS PIZZA OVENS		RIF. REF.	Da matricola from serial N°
291441 FZ/G18	770581		200689
		03	64-164



TCR 1303 03.64-165

FORNI A GAS PER PIZZA GAS PIZZA OVENS		RIF. REF.	Da matricola from serial N°
291441 FZ/G18	770581		200689

Zanussi Grandi Impianti S.p.A.
Via Cesare Battisti, 12 - 31015 Conegliano (TV)
Italy

© RIPRODUZIONE, ANCHE PARZIALE, VIETATA
Issued 12-89

03 64-165